

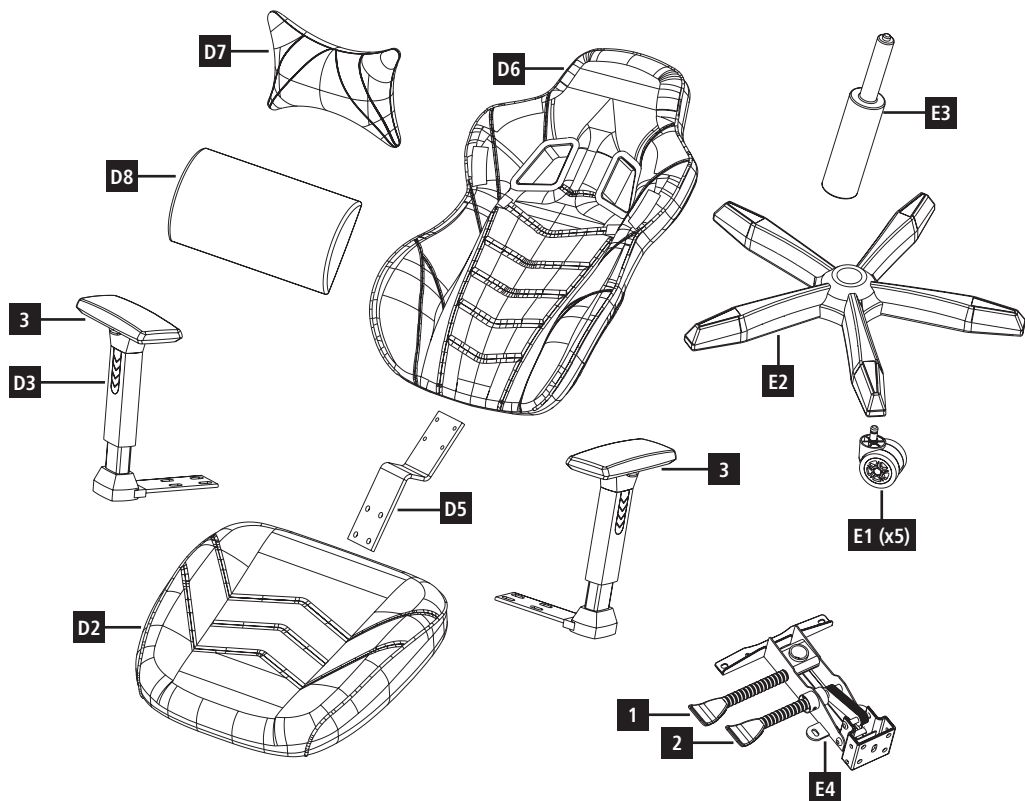
00
096020

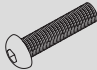
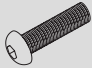

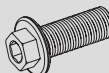


URAGE



Operating Instructions	GB
Bedienungsanleitung	D
Mode d'emploi	F
Instrucciones de uso	E
Gebruiksaanwijzing	NL
Istruzioni per l'uso	I
Instrukcja obsługi	PL
Használati útmutató	H
Manual de utilizare	RO
Návod k použití	CZ
Návod na použitie	SK
Manual de instruções	P
Bruksanvisning	S
Руководство по эксплуатации	RUS
Работна инструкция	BG
Οδηγίες χρήσης	GR
Kullanma kılavuzu	TR
Käyttöohje	FIN
Betjeningsvejledning	DK
Bruksanvisning	N
Uputstvo za upotrebu	SRB

GUARDIAN 300

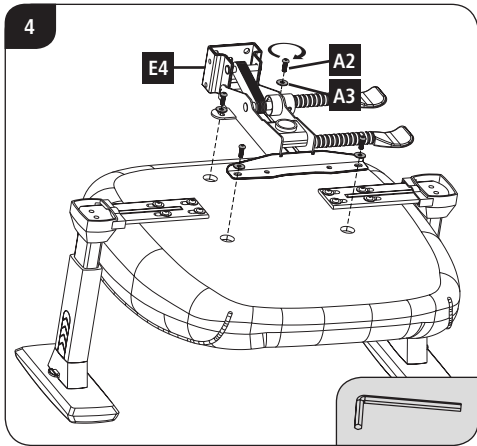
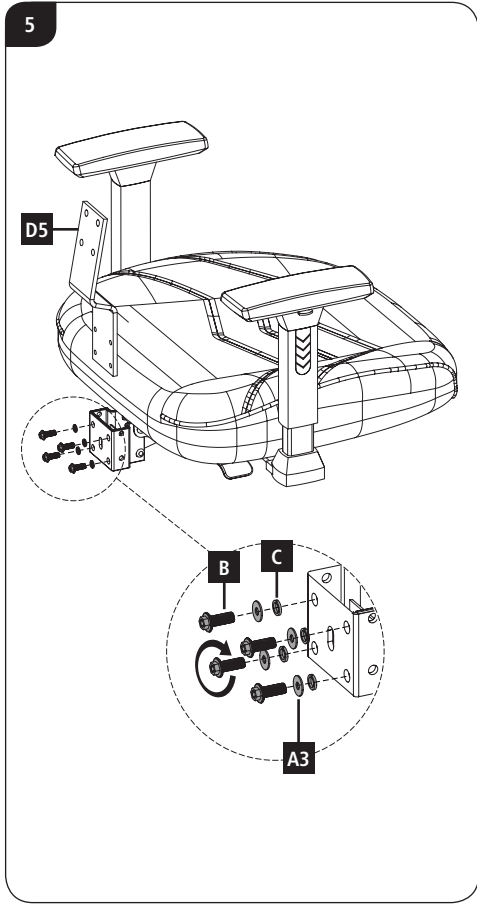
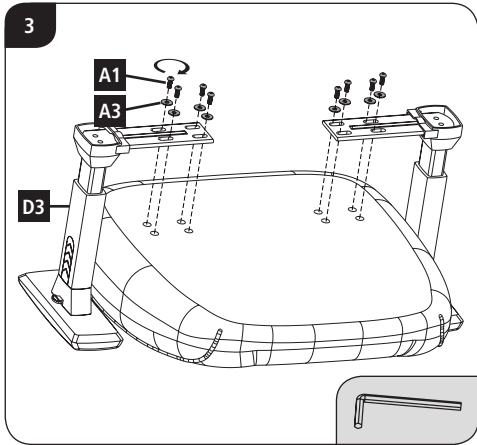
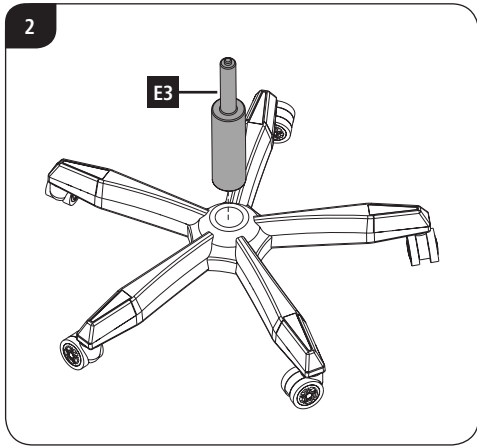
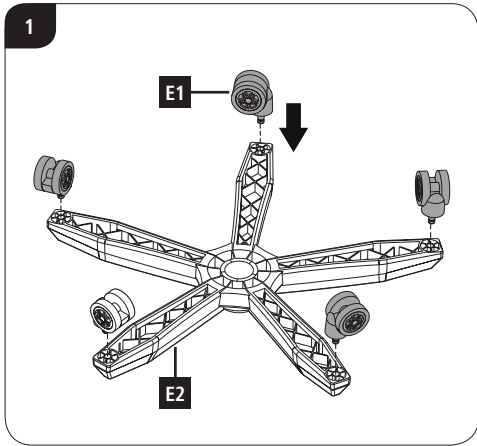


A1		M6x25mm (x12)
A2		M6x20mm (x4)
A3		(x20)
B		M8x20mm (x4)
C		(x4)
D1		(x1)

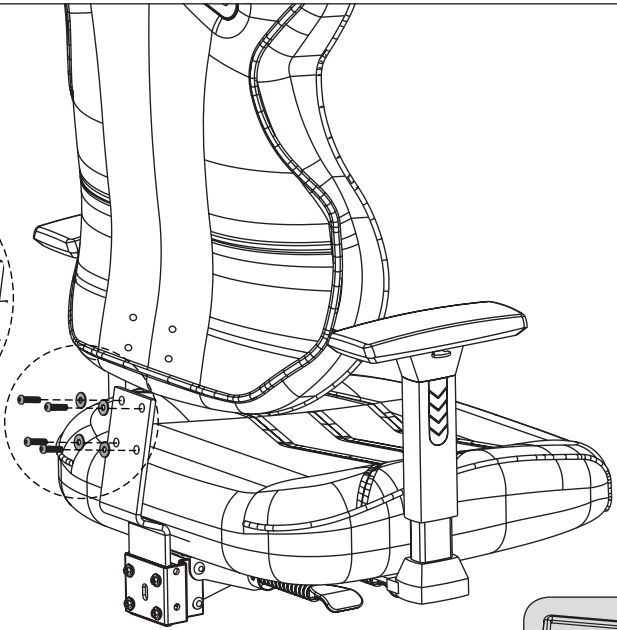
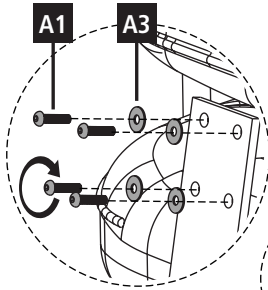


You can find the installation video here:
Zum Installationsvideo gelangen Sie hier:

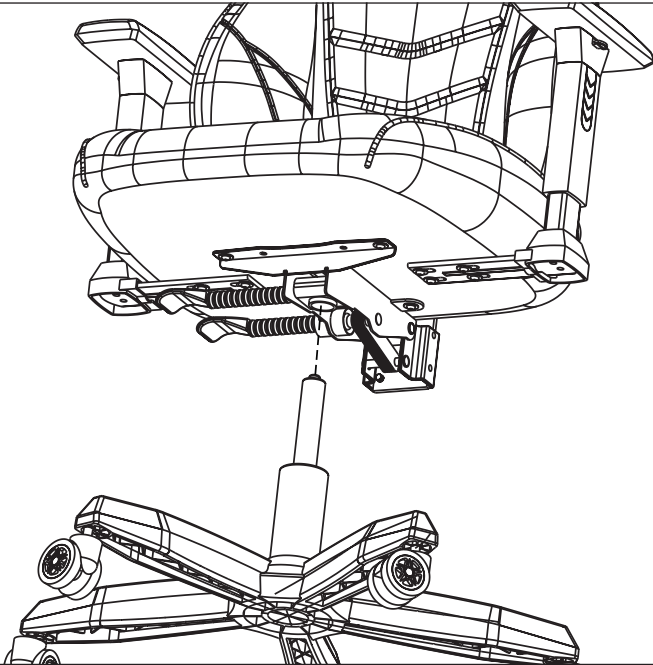


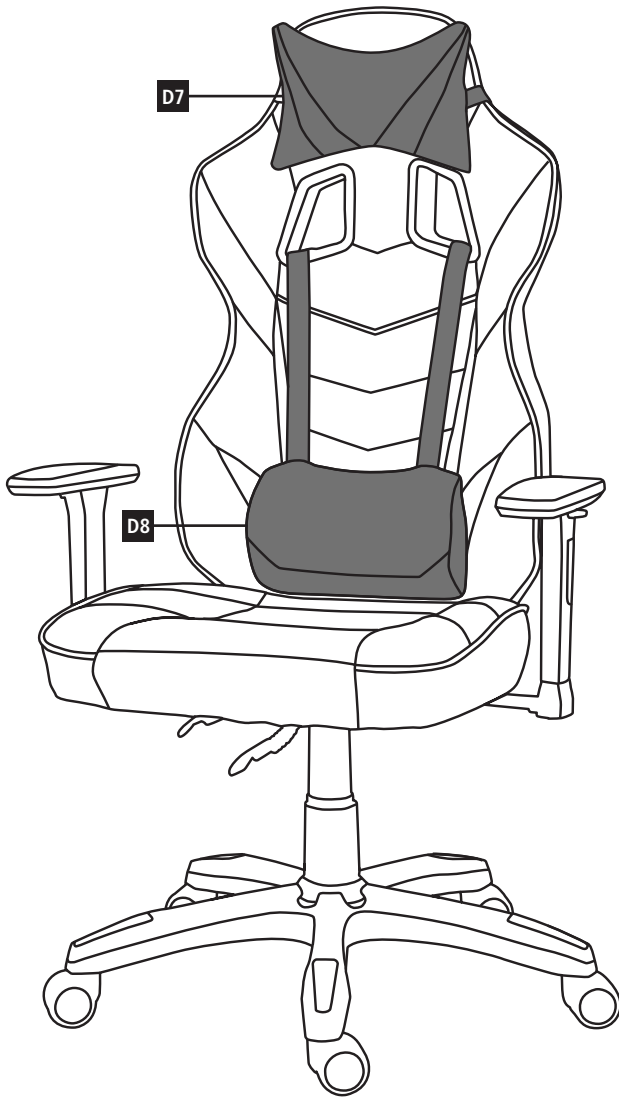


6



7





IT'S ALL ABOUT U!

Because your needs determine our game. Every player is different. We know that best ourselves: there are passionate gamers in our team too. That's why you won't just find what's trendy, but what fits your needs perfectly. Just like our Guardian 300, which allows you to enjoy long and relaxed gaming sessions. So that you can demand everything from your opponent, the Guardian 300 is gentle on both your body and your ground.

1. Explanation of warning symbols and notes

Warning



This symbol is used to indicate safety instructions or to draw your attention to specific hazards and risks.

Note



This symbol is used to indicate additional information or important notes.

2. Package contents

- "GUARDIAN 300" Gaming Chair
- Assembly kit
- These operating instructions

Note



Please check the assembly kit for completeness before installing the gaming chair and ensure that there are no faulty or damaged parts.

3. Safety instructions

Warning



- Never apply force during assembly. Doing so can damage the product.
- If in doubt, have this product installed by a qualified technician - do not attempt to install it yourself!

- Only set the product up on even, non-slip surfaces with a sufficient load-bearing capacity for the product.
- Do not load the product heavier than the specified maximum load.
- Make sure that the product is loaded symmetrically.
- Keep the packaging material out of the reach of children due to the risk of suffocation.
- Dispose of packaging material immediately in accordance with the locally applicable regulations.
- Do not modify the product in any way. Doing so voids the warranty.
- Make sure that children do not use the product for climbing.
- Do not attach any additional objects to the product.
- The product is intended for private, non-commercial use only.
- Do not place any sources of fire, such as candles, on or in the immediate vicinity of the product. Fire hazard!
- Always move the chair carefully to protect yourself and

others from injury.

- The levers for adjusting the backrest and the seat height should be operated carefully and without force.
- Do not sit on the edge of the seat to avoid the risk of tipping over.
- Do not put your entire body weight on the backrest. It could cause the chair to tip over!
- Do not expose the chair to significant heat! (Setup next to radiators and exposure to direct sunlight should be avoided).
- This chair is suitable for use by a maximum of one person!
- In case of damage to the chair, further use should be refrained from, repair may only be carried out by trained personnel!
- To protect the covers, do not position this chair near sharp objects.
- Ensure that the product does not exceed its maximum permitted carrying capacity and that no load exceeding the maximum permitted dimensions is attached.
- The product is designed for a maximum load of 150 kg.
- Do not use the product as a substitute for ladders or similar.
- Do not use the armrests as seats.
- Check all screw connections regularly and tighten them if necessary.
- Do not place any objects on the product and never use it as a resting surface.

Note



Note that the castors of the product can cause pressure marks on the installation surface. This depends on the weight loading and on the stability of the surface at the place of installation.

4. Application and specifications

- The product serves as a seat in front of the desk for private household use.
- The product is intended only for use inside buildings.
- Use the product only for the intended purpose.

Maximum load	150 kg
Seat height min. and max.	119 – 129 cm
Backrest adjustability	120°
Gas spring class	3

5. Preparation and assembly

- After the product has been installed, check that it is able to support the necessary load. You should repeat this check at regular intervals.
- Observe the other warnings and safety instructions.

5.1 Assembly

- Proceed step-for-step in accordance with the illustrated assembly instructions (Fig. 1 to Fig. 7).

5.2 Attaching the cushions (Fig. 8)

- To attach the neck cushion (D7), guide the two straps around the head of the chair and close the buckle.
- To attach the lumbar support cushion (D8), pass each of the two straps through the recess in the back of the chair and close the buckle.

6. Using the gaming chair

6.1 Adjusting the seat height

- **Raise the seat height:** Stand up from the chair so that it is not loaded and at the same time pull the lever (1) upwards. The seat height is slowly increased. Release the lever as soon as you have found the desired height.
- **Lower the seat height:** Sit on the chair and pull the lever (2) upwards at the same time. The seat height is lowered slowly. Release the lever as soon as you have found the desired height.

6.2 Adjusting the backrest:

- **Tilting the backrest backwards:** Sit on the chair and lean against the backrest. At the same time, pull the lever (2) upwards to adjust the backrest. Release the lever as soon as you have found the desired position.
- **Tilting the backrest forwards:** Sit on the chair and be careful not to put pressure on the backrest. At the same time, pull the lever (2) upwards to adjust the backrest. Release the lever as soon as you have found the desired position.

6.3 Adjusting the armrest:

- **Height adjustment of the armrests:** Press and hold the button (3) to unlock the armrest. Now pull or push the armrest into the desired position. Release the button when you have found the desired position.
- **Rotating the armrests:** Hold the armrest firmly and then turn it in the desired direction.
- **Push the armrests forwards and backwards:** Hold the armrest firmly and pull it forwards or backwards to the desired position.

7. Care instructions

To ensure optimum condition, it is recommended that the following maintenance measures be carried out on the "GUARDIAN 300":

- Maintain the surface of your gaming chair by regularly vacuuming it with a soft Hoover attachment.
- Clean the chair monthly with a warm water microfibre cloth to prevent dust and sweat accumulation.
- Spilled liquids should be removed immediately.
- After cleaning and before use, the chair should be completely dried.
- Do not use soap or other harsh cleaning agents to avoid damaging the chair.

8. Disclaimer

Hama GmbH & Co KG assumes no liability and provides no warranty for damage resulting from improper installation/assembly, improper use of the product or from failure to observe the operating instructions and/or safety notes.

IT'S ALL ABOUT U!

Denn deine Bedürfnisse bestimmen unser Game. Jeder Spieler und jede Spielerin ist anders. Das wissen wir selbst am besten: Auch in unserem Team gibt es leidenschaftliche Gamer. Deshalb findest du bei uns nicht einfach das, was gerade Trend ist, sondern perfekt zu deinen Bedürfnissen passt. So wie auch unser Guardian 300, der dir lange und entspannte Gaming Sessions ermöglicht. Damit du von deinem Gegner alles abverlangen kannst, schont der Guardian 300 sowohl deinen Körper, als auch deinen Boden.

1. Erklärung von Warnsymbolen und Hinweisen

Warnung



Wird verwendet, um Sicherheitshinweise zu kennzeichnen oder um Aufmerksamkeit auf besondere Gefahren und Risiken zu lenken.

Hinweis



Wird verwendet, um zusätzlich Informationen oder wichtige Hinweise zu kennzeichnen.

2. Packungsinhalt

- Gaming Stuhl „GUARDIAN 300“
- Montagesatz
- diese Bedienungsanleitung

Hinweis



Bitte prüfen Sie vor der Installation des Gamingstuhls das Montage-Set auf Vollständigkeit und stellen Sie sicher, dass keine fehlerhaften oder beschädigten Teile enthalten sind.

3. Sicherheitshinweise

Warnung



- Wenden Sie bei der Montage niemals Gewalt oder hohe Kräfte an. Dies kann das Produkt beschädigen.
- Im Zweifel wenden Sie sich für die Montage dieses Produkts an dazu ausgebildete Fachkräfte und versuchen Sie es nicht selbst!
- Stellen Sie das Produkt nur auf ebene, rutschfeste Flächen von ausreichender Tragfähigkeit für das Produkt.
- Belasten Sie das Produkt nicht schwerer als die angegebene maximale Traglast.
- Achten Sie darauf das Produkt nicht asymmetrisch zu belasten.
- Halten Sie Kinder unbedingt vom Verpackungsmaterial fern, es besteht Erstickungsgefahr.
- Entsorgen Sie das Verpackungsmaterial sofort gemäß den örtlich gültigen Entsorgungsvorschriften.
- Nehmen Sie keine Veränderungen am Produkt vor. Dadurch verlieren Sie jegliche Gewährleistungsansprüche.
- Achten Sie darauf, dass Kinder das Produkt nicht zum Klettern benutzen.

- Befestigen Sie keine weiteren Gegenstände am Produkt.
- Das Produkt ist für den privaten, nicht-gewerblichen Haushaltsgebrauch vorgesehen.
- Stellen Sie keine Brandquellen, wie z.B. Kerzen, auf oder in die nähere Umgebung des Produktes. Brandgefahr!
- Bewegen Sie den Stuhl immer vorsichtig, um sich selbst und andere vor Verletzungen zu schützen.
- Die Hebel zum Verstellen der Rückenlehne und der Sitzhöhe sollten vorsichtig und ohne Gewalt betätigt werden.
- Setzen Sie sich nicht auf die Kante der Sitzfläche, um Kippgefahr zu vermeiden.
- Belasten Sie die Rückenlehne nicht mit Ihrem gesamten Körpergewicht. Es könnte dazu führen, dass der Stuhl kippt!
- Setzen Sie den Stuhl nicht großer Hitze aus! (Das Aufstellen neben Heizkörpern und Einstrahlung vom direkten Sonnenlicht sollte vermieden werden!)
- Dieser Stuhl ist für die Nutzung von maximal einer Person geeignet!
- Bei Beschädigungen am Stuhl sollte auf den weiteren Gebrauch verzichtet werden, die Reparatur darf nur von geschultem Personal durchgeführt werden!
- Zum Schutz der Bezüge sollten Sie diesen Stuhl nicht in der Nähe von scharfen Gegenständen positionieren.
- Achten Sie darauf, dass die maximal zulässige Tragfähigkeit des Produktes nicht überschritten wird und keine Last angebracht wird, die die maximal zulässigen Maße hierfür überschreitet.
- Das Produkt ist für eine Belastung von maximal 150 kg ausgelegt.
- Verwenden Sie das Produkt nicht als Ersatz für Leitern oder ähnliches.
- Verwenden Sie die Armlehnen nicht als Sitzflächen.
- Prüfen Sie regelmäßig alle Schraubverbindung und ziehen Sie diese ggf. nach.
- Stellen Sie keine Gegenstände auf das Produkt und verwenden Sie es niemals als Ablagefläche.

Hinweis



Beachten Sie, dass die Lenkrollen des Produktes auf der Aufstellfläche Druckstellen verursachen können. Dies ist abhängig von der Gewichtsbelastung und der Stabilität der Oberfläche am Aufstellungsort.

4. Anwendungsbereich und Spezifikationen

- Das Produkt dient als Sitzfläche vor dem Schreibtisch für den privaten Haushaltsgebrauch.
- Das Produkt ist nur für den Gebrauch innerhalb von Gebäuden vorgesehen.
- Verwenden Sie das Produkt ausschließlich für den dazu vorgesehenen Zweck.

Max. Belastbarkeit	150 kg
Sitzhöhe min. und max.	119 – 129 cm
Verstellbarkeit Rückenlehne	120°
Gasfederklasse	3

5. Montagevorbereitung und Montage

- Nach Montage des Produktes ist dieses auf ausreichende Belastbarkeit zu überprüfen. Diese Prüfung ist regelmäßig zu wiederholen.
- Beachten Sie die übrigen Warn- und Sicherheitshinweise.

5.1 Montage

- Gehen Sie Schritt für Schritt nach der bebilderten Montageanleitung vor (Abb. 1 bis Abb. 7).

5.2 Befestigung der Kissen (Abb. 8)

- Führen Sie für die Befestigung des Nackenkissens (D7) die zwei Gurte um das Kopfteil des Stuhls herum und schließen Sie die Schnalle.
- Führen Sie für die Befestigung des Lendenstützkissens (D8) die zwei Gurte jeweils durch die Aussparung in der Rückenlehne des Stuhls und schließen Sie die Schnalle.

6. Verwendung des Gaming Stuhls

6.1 Anpassung der Sitzhöhe

- **Sitzhöhe anheben:** Stehen Sie vom Stuhl auf, sodass dieser nicht belastet wird und ziehen Sie gleichzeitig den Hebel (1) nach oben. Die Sitzhöhe wird langsam erhöht. Lassen Sie den Hebel los, sobald Sie die gewünschte Höhe gefunden haben.
- **Sitzhöhe absenken:** Setzen Sie sich auf den Stuhl und ziehen Sie gleichzeitig den Hebel (2) nach oben. Die Sitzhöhe wird langsam abgesenkt. Lassen Sie den Hebel los, sobald Sie die gewünschte Höhe gefunden haben.

6.2 Anpassung der Rückenlehne:

- **Rückenlehne nach hinten kippen:** Setzen Sie sich auf den Stuhl und lehnen Sie sich an die Rückenlehne. Ziehen Sie gleichzeitig den Hebel (2) nach oben, um die Rückenlehne zu verstellen. Lassen Sie den Hebel los, sobald Sie die gewünschte Position gefunden haben.
- **Rückenlehne nach vorne kippen:** Setzen Sie sich auf den Stuhl und achten Sie darauf, keinen Druck auf die Rückenlehne auszuüben. Ziehen Sie gleichzeitig den Hebel (2) nach oben, um die Rückenlehne zu verstellen. Lassen Sie den Hebel los, sobald Sie die gewünschte Position gefunden haben.

6.3 Anpassung der Armlehne:

- **Höhenverstellung der Armlehnen:** Drücken und halten Sie die Taste (3), um die Armlehne zu entriegeln. Ziehen bzw. drücken Sie die Armlehne nun in die gewünschte Position. Lassen Sie die Taste los, wenn Sie die gewünschte Position gefunden haben.
- **Drehen der Armlehnen:** Halten Sie die Armlehne fest und drehen Sie diese dann in die gewünschte Richtung.
- **Vor- und zurückschieben der Armlehnen:** Halten Sie die Armlehne fest und ziehen Sie diese in die gewünschte Position nach vorne bzw. hinten.

7. Pflegehinweise

Um einen optimalen Zustand zu gewährleisten ist es empfehlenswert, folgende Pflegemaßnahmen beim „GUARDIAN 300“ durchzuführen:

- Pflegen Sie durch regelmäßiges Absaugen des Stuhls mit einem weichen Staubsaugeraufsatz die Oberfläche Ihres Gaming Stuhls.
- Reinigen Sie den Stuhl monatlich mit einem mit warmem Wasser versehenen Mikrofasertuch zur Vermeidung von Staub- und Schweißansammlungen.
- Verschüttete Flüssigkeiten sollten umgehend entfernt werden.
- Nach der Reinigung und vor der Nutzung sollte der Stuhl vollständig getrocknet werden.
- Verwenden Sie keine Seife oder andere scharfe Reinigungsmittel, um den Stuhl nicht zu beschädigen.

8. Haftungsausschluss

Die Hama GmbH & Co KG übernimmt keinerlei Haftung oder Gewährleistung für Schäden, die aus unsachgemäßer Installation, Montage und unsachgemäßem Gebrauch des Produktes oder einer Nichtbeachtung der Bedienungsanleitung und/oder der Sicherheitshinweise resultieren.

IT'S ALL ABOUT U !

Parce que tes besoins déterminent notre jeu. Chaque joueur et chaque joueuse est différent·e. Nous les savons très bien : Notre équipe compte également des joueurs passionnés. C'est pourquoi nous ne proposons pas simplement des produits tendances mais surtout des produits qui répondront parfaitement à tes besoins. C'est par exemple le cas de notre Guardian 300 qui te permet de profiter de longues sessions de jeu détendues. Pour que tu puisses t'attendre à tout de la part de ton adversaire, le Guardian 300 ménage à la fois ton corps et ton terrain.

1. Explication des symboles d'avertissement et des remarques

Avertissement



Ce symbole est utilisé pour indiquer des consignes de sécurité ou pour attirer votre attention sur des dangers et risques particuliers.

Remarque



Ce symbole est utilisé pour indiquer des informations supplémentaires ou des remarques importantes.

2. Contenu de l'emballage

- Fauteuil gamer "GUARDIAN 300
- Kit de montage
- Le présent mode d'emploi

Remarque



Veillez vérifier avant l'installation du fauteuil de gamer que le kit de montage est bien complet et vous assurer qu'aucune pièce n'est défectueuse ou endommagée.

3. Consignes de sécurité

Avertissement



- Ne jamais utiliser la violence ou la force lors du montage. Cela pourrait endommager le produit.
- En cas de doute, veuillez vous adresser à un spécialiste qualifié afin de réaliser le montage de ce produit et ne tentez pas de l'installer par vos propres moyens.
- Placez le produit uniquement sur des surfaces planes et non glissantes offrant une capacité portante suffisante au produit.
- Ne posez pas des charges plus lourdes sur le produit que la charge maximale spécifiée.
- Veillez à ne pas charger le produit asymétriquement.
- Tenez les emballages d'appareils hors de portée des enfants, ils présentent un risque d'étouffement.
- Recyclez les matériaux d'emballage conformément aux prescriptions locales en vigueur.
- N'apportez aucune modification au produit. Des modifications vous feraient perdre vos droits de garantie.
- Veillez à ce que les enfants ne grimpent pas sur le produit.

- Ne fixez aucun autre objet au produit.
- Ce produit est destiné à une utilisation domestique non commerciale.
- Ne positionnez aucune source de feu comme p.ex. des bougies sur ou à proximité du produit. Risque d'incendie !
- Déplacez le fauteuil toujours avec précaution pour vous protéger et protéger les autres contre les blessures.
- Les leviers de réglage du dossier et de la hauteur du siège doivent être actionnés avec précaution et sans force.
- Ne vous asseyez pas sur le bord du siège pour éviter le risque de basculement.
- N'appuyez pas sur le dossier avec l'intégralité du poids de votre corps. Cela pourrait faire basculer le fauteuil !
- N'exposez pas le fauteuil à une forte chaleur ! (L'installation à côté des radiateurs et l'exposition à la lumière directe du soleil doivent être évitées !)
- Ce fauteuil convient pour l'utilisation par une seule personne au maximum !
- En cas d'endommagement du fauteuil, il convient de s'abstenir de toute utilisation ultérieure, la réparation ne devant être effectuée que par un personnel qualifié !
- Pour protéger le revêtement du fauteuil, ne placez pas ce fauteuil à proximité d'objets pointus.
- Veillez à ne pas dépasser la charge maximale autorisée du produit et à n'y fixer aucune charge dépassant les dimensions maximales autorisées.
- Le produit est conçu pour une charge maximale de 150 kg.
- Ne pas utiliser le produit comme substitut d'une échelle ou similaire.
- N'utilisez pas les accoudoirs comme surface d'assise.
- Vérifiez régulièrement tous les raccords à vis et resserrez-les si nécessaire.
- Ne posez aucun objet sur l'appareil et ne l'utilisez jamais en tant que surface de rangement.

Remarque



Notez que les roulettes du produit peuvent provoquer des marques de pression sur la surface d'installation. Cela dépend du poids de la charge et de la solidité de la surface à l'emplacement de montage.

4. Domaine d'application et spécifications

- Le produit sert de siège devant le bureau pour un usage domestique privé.
- Le produit est exclusivement prévu pour une utilisation à l'intérieur d'un bâtiment.
- L'emploi du produit est exclusivement réservé à sa fonction prévue.

Capacité de charge max.	150 kg
Hauteur d'assise min. et max.	119 – 129 cm
Réglage du dossier	120°
Classe de ressort pneumatique	3

5. Préparation du montage et montage

- Vérifiez que la capacité de charge du produit est suffisante après son installation. Réitérez régulièrement ce contrôle.
- Veuillez respecter tous les avertissements et toutes les consignes de sécurité.

5.1 Montage

- Procédez étape par étape conformément à la notice de montage illustrée (fig. 1 à fig. 7).

5.2 Fixation des coussins (fig. 8)

- Pour fixer le coussin de nuque (D7), guidez les deux sangles autour de la tête du fauteuil et fermez la boucle.
- Pour fixer le coussin de soutien lombaire (D8), passez chacune des deux sangles dans l'encoche du dossier du fauteuil et fermez la boucle.

6. Utilisation du fauteuil de gamer

6.1 Réglage de la hauteur du siège

- **Relever la hauteur du siège:** Levez-vous du fauteuil de manière à ce qu'il ne supporte aucune charge et tirez en même temps le levier (1) vers le haut. La hauteur du siège augmente lentement. Relâchez le levier dès que vous avez trouvé la hauteur souhaitée.
- **Abaisser la hauteur du siège:** Asseyez-vous sur la chaise et tirez simultanément le levier (2) vers le haut. La hauteur du siège s'abaisse lentement. Relâchez le levier dès que vous avez trouvé la hauteur souhaitée.

6.2 Réglage du dossier:

- **Inclinez le dossier vers l'arrière:** Asseyez-vous sur la chaise et appuyez-vous contre le dossier. En même temps, tirez le levier (2) vers le haut pour régler le dossier. Relâchez le levier dès que vous avez trouvé la position souhaitée.
- **Inclinez le dossier vers l'avant:** Asseyez-vous sur la chaise et veillez à ne pas exercer de pression sur le dossier. En même temps, tirez le levier (2) vers le haut pour régler le dossier. Relâchez le levier dès que vous avez trouvé la position souhaitée.

6.3 Réglage de l'accoudoir:

- **Réglage de la hauteur des accoudoirs:** Appuyez sur le bouton (3) et maintenez-la enfoncée pour déverrouiller l'accoudoir. Tirez ou poussez maintenant l'accoudoir dans la position souhaitée. Relâchez le bouton lorsque vous avez trouvé la position souhaitée.
- **Faire pivoter les accoudoirs:** Tenez fermement l'accoudoir, puis tournez-le dans la direction souhaitée.
- **Déplacer les accoudoirs vers l'avant et vers l'arrière:** Tenez fermement l'accoudoir et tirez-le vers l'avant ou l'arrière jusqu'à la position souhaitée.

7. Remarques concernant l'entretien

Pour garantir un état optimal, il est recommandé d'effectuer les mesures d'entretien suivantes sur le "GUARDIAN 300":

- Entretenez la surface de votre fauteuil de jeu en l'aspirant régulièrement avec un accessoire d'aspirateur doux.
- Nettoyez le fauteuil une fois par mois avec un chiffon en microfibres humidifié à l'eau chaude pour éviter l'accumulation de poussières et de sueur.
- Les liquides renversés doivent être éliminés immédiatement.
- Après le nettoyage et avant son utilisation, le fauteuil doit être complètement séché.
- N'utilisez pas de savon ou d'autres produits de nettoyage agressifs pour éviter d'endommager le fauteuil.

8. Avis de non-responsabilité

La société Hama GmbH & Co KG décline toute responsabilité en cas de dommages provoqués par une installation, un montage ou une utilisation non conformes du produit ou encore provoqués par le non-respect des consignes du mode d'emploi et/ou des consignes de sécurité.

IT'S ALL ABOUT U!

Porque tus necesidades determinan nuestro juego.

Cada jugador es diferente. Nosotros mismos lo sabemos mejor que nadie: en nuestro equipo también hay jugadores apasionados. Por eso, no solo encontrarás lo que está de moda, sino también lo que se adapta perfectamente a tus necesidades.

Como nuestro Guardian 300, que te permitirá disfrutar de unas largas y relajadas sesiones de juego. Para que puedas exigirle todo a tu oponente, Guardian 300 es suave tanto con tu cuerpo como con el suelo.

1. Explicación de los símbolos de aviso y de las indicaciones

Aviso



Se utiliza para identificar indicaciones de seguridad o para llamar la atención sobre peligros y riesgos especiales.

Nota



Se utiliza para indicar información adicional o indicaciones importantes.

2. Contenido del paquete

- Silla gaming "GUARDIAN 300"
- Set de montaje
- Estas instrucciones de uso

Nota



Antes de instalar la silla gaming, compruebe que el set de montaje esté completo y asegúrese de que no haya piezas defectuosas o dañadas.

3. Indicaciones de seguridad

Aviso



- No ejerza nunca fuerza durante el montaje; ello podría dañar el producto.
- En caso de duda, recurra a personal especializado con la formación adecuada para el montaje de este producto y no lo intente por cuenta propia.
- Coloque el producto únicamente sobre superficies planas y antideslizantes cuya capacidad de carga sea suficiente para sostener el producto
- No ejerza sobre el producto una carga cuyo peso sea superior a la capacidad de carga máxima especificada.
- Asegúrese de no cargar el producto de forma asimétrica.
- Mantenga el material de embalaje fuera del alcance de los niños, ya que existe peligro de asfixia.
- Deseche el material de embalaje de conformidad con las normativas locales vigentes en materia de eliminación de desechos.
- No realice cambios en el producto; esto conllevaría la pérdida de todos los derechos de la garantía.

- Asegúrese de que los niños no utilicen el producto para trepar.
- No fije ningún otro objeto al producto.
- Este producto está previsto para usarse en el ámbito privado y no comercial del hogar.
- No coloque fuentes de ignición, como velas, sobre el producto ni cerca de él. ¡Peligro de incendio!
- Mueva siempre la silla con cuidado para protegerse a sí mismo y a los demás de sufrir lesiones.
- Las palancas de ajuste del respaldo y de la altura del asiento deben accionarse con cuidado y sin forzarlas.
- No se sienta en el borde del asiento para evitar volcar.
- No apoye todo el peso de su cuerpo sobre el respaldo, pues ello podría hacer que la silla se vuelque.
- ¡No exponga la silla a un calor intenso! (¡debe evitarse colocar la silla junto a radiadores y exponerla a la luz solar directa!).
- ¡Esta silla es apta para ser utilizada por un máximo de una persona!
- En caso de producirse daños en la silla, debe abstenerse de seguir utilizándola; asimismo, solo se permite su reparación por parte de personal capacitado para ello.
- Para proteger las fundas, no coloque esta silla cerca de objetos afilados.
- Asegúrese de no sobrepasar la capacidad de carga máxima admisible del producto y de que no se colocarán en él cargas cuyas dimensiones sean mayores que las medidas máximas admisibles.
- El producto está diseñado para una carga máxima de 150 kg.
- No utilice el producto como sustituto de escaleras o similares.
- No utilice los apoyabrazos como asientos.
- Compruebe regularmente todas las uniones atornilladas y apriételas si es necesario.
- No coloque ningún objeto sobre el producto y nunca lo utilice como superficie de apoyo.

Nota



Tenga en cuenta que las ruedas articuladas del producto pueden provocar marcas de presión sobre la superficie donde se coloque; esto depende del peso y de la estabilidad de la superficie en el lugar donde se coloque.

4. Ámbito de aplicación y especificaciones

- El producto sirve como asiento frente a un escritorio para uso doméstico.
- Este producto solo está previsto para usarse en el interior de edificios.
- Utilice el producto exclusivamente para el fin previsto.

Capacidad máxima de carga	150 kg
Altura del asiento mín. y máx.	119-129 cm
Rango de ajuste del respaldo	120°
Clase de resorte de gas	3

5. Preparación del montaje e instalación

- Una vez finalizado el montaje del producto, se debe comprobar la firmeza del mismo. Repita esta comprobación de forma regular.
- Observe las demás instrucciones de aviso y de seguridad.

5.1 Montaje

- Proceda paso a paso según el manual de montaje con instrucciones visuales (Fig. 1-7).

5.2 Fijación de los cojines (Fig. 8)

- Para fijar el cojín de cuello (D7), pase las dos correas alrededor de la parte de la silla que queda a la altura de la cabeza y cierre la hebilla.
- Para fijar el cojín de apoyo lumbar (D8), pase las dos correas por el hueco del respaldo de la silla y cierre la hebilla.

6. Uso de la silla gaming

6.1 Adaptación de la altura del asiento

- **Aumento de la altura del asiento:** levántese de la silla para que no esté cargada y, al mismo tiempo, tire de la palanca (1) hacia arriba. La altura del asiento aumentará lentamente. Suelte la palanca en cuanto haya encontrado la altura deseada.
- **Reducción de la altura del asiento:** siéntese en la silla y tire al mismo tiempo de la palanca (2) hacia arriba. La altura del asiento se reducirá lentamente. Suelte la palanca en cuanto haya encontrado la altura deseada.

6.2 Adaptación del respaldo:

- **Inclinación del respaldo hacia atrás:** siéntese en la silla y apóyese en el respaldo. Al mismo tiempo, tire de la palanca (2) hacia arriba para ajustar el respaldo. Suelte la palanca en cuanto haya encontrado la posición deseada.
- **Inclinación del respaldo hacia adelante:** siéntese en la silla y asegúrese de no ejercer presión sobre el respaldo. Al mismo tiempo, tire de la palanca (2) hacia arriba para ajustar el respaldo. Suelte la palanca en cuanto haya encontrado la posición deseada.

6.3 Adaptación de los apoyabrazos:

- **Ajuste de la altura de los apoyabrazos:** pulse y mantenga presionado el botón (3) para desbloquear el apoyabrazos. Ahora tire o empuje el apoyabrazos hasta la posición deseada. Suelte el botón en cuanto haya encontrado la posición deseada.
- **Giro de los apoyabrazos:** sujete el apoyabrazos con firmeza y, a continuación, gírelo en la dirección deseada.
- **Empuje de los apoyabrazos hacia adelante y hacia atrás:** sujete el apoyabrazos con firmeza y tire de él hacia adelante o hacia atrás hasta la posición deseada.

7. Instrucciones de mantenimiento

Para garantizar un estado óptimo, se recomienda aplicar las siguientes medidas de mantenimiento en el "GUARDIAN 300":

- Cuide la superficie de su silla gaming aspirándola regularmente con un accesorio de aspiración suave.
- Limpie la silla mensualmente con un paño de microfibra mojado con agua tibia para evitar que se acumule polvo y sudor.
- Los líquidos derramados deben retirarse inmediatamente.
- Después de limpiarla y antes de su usarla, la silla debe estar completamente seca.
- No utilice jabón ni otros productos de limpieza agresivos para no dañar la silla.

8. Exención de responsabilidad

La empresa Hama GmbH & Co KG no se responsabiliza ni concede garantía alguna por los daños que se deriven de una instalación, montaje o manejo incorrectos del producto o por la inobservancia de las instrucciones de uso o de las indicaciones de seguridad.

IT'S ALL ABOUT U!

Omdat jouw behoeften onze game bepalen.

Elke speler is anders. Dat weten we zelf het beste: er zijn ook gepassioneerde gamers in ons team. Daarom vind je bij ons niet alleen wat momenteel trendy is, maar ook wat perfect bij je behoeften past.

Niet als onze Guardian 300, waarmee je van lange en ontspannen game-sessies kunt genieten. Om ervoor te zorgen dat je alles van je tegenstander kunt eisen, is de Guardian 300 zacht voor zowel je lichaam als je vloer.

1. Verklaring van waarschuwingssymbolen en instructies

Waarschuwing



Wordt gebruikt om veiligheidsinstructies te markeren of om op bijzondere gevaren en risico's te attenderen.

Aanwijzing



Wordt gebruikt om extra informatie of belangrijke aanwijzingen te markeren.

2. Inhoud van de verpakking

- Gaming-stoel "GUARDIAN 300"
- Montageset
- deze gebruiksaanwijzing

Aanwijzing



Controleer voordat u de gaming-stoel installeert of de inhoud van de montageset compleet is en verzeker u ervan dat deze geen defecte of beschadigde onderdelen bevat.

3. Veiligheidsinstructies

Waarschuwing



- Tijdens de montage nimmer geweld of grote krachten gebruiken. Dit kan het product beschadigen.
- Laat bij twijfel over de montage van dit product de werkzaamheden aan een vakspecialist over en probeert u het niet zelf!

- Plaats het product alleen op vlakke, slipvaste oppervlakken met voldoende draagvermogen voor het product.
- Belast het product niet zwaarder dan de aangegeven maximale belasting.
- Let erop het product niet asymmetrisch te belasten.
- Het verpakkingsmateriaal mag absoluut niet in handen van kinderen komen in verband met verstikkingsgevaar.
- Voer het verpakkingsmateriaal direct en overeenkomstig de lokaal geldende afvoervoorschriften af.
- Verander niets aan het product. Daardoor vervalt elke aanspraak op garantie.
- Zorg ervoor dat kinderen het product niet gebruiken om erop te klimmen.
- Bevestig geen andere voorwerpen aan het product.

- Het product is bedoeld voor huishoudelijk, niet-commercieel gebruik.
- Plaats geen vuurbronnen, zoals kaarsen, op of in de directe omgeving van het product. Brandgevaar!
- Verplaats de stoel altijd voorzichtig om uzelf en anderen tegen letsel te beschermen.
- De hendels voor het verstellen van de rugleuning en de zithoogte moeten voorzichtig en zonder geweld worden bediend.
- Ga niet op de rand van de stoel zitten om het risico van kantelen te vermijden.
- Plaats niet uw hele lichaamsgewicht op de rugleuning. Hierdoor kan de stoel kantelen!
- Stel de stoel niet bloot aan grote hitte! (Plaatsing naast radiatoren en blootstelling aan direct zonlicht moeten worden vermeden).
- Deze stoel is geschikt voor gebruik door maximaal één persoon!
- In geval van schade aan de stoel moet van verder gebruik worden afgezien, reparatie mag alleen worden uitgevoerd door opgeleid personeel!
- Plaats deze stoel niet in de buurt van scherpe voorwerpen om de bekleding te beschermen.
- Let erop dat de maximaal toelaatbare draagkracht van het product niet wordt overschreden en dat er geen last wordt aangebracht, welke de maximaal toelaatbare afmetingen hiervoor overschrijdt.
- Het product is ontworpen voor een maximale belasting van 150 kg.
- Gebruik het product niet als vervanging voor ladders of dergelijke.
- Gebruik de armleuningen niet als zitplaatsen.
- Controleer alle schroefverbindingen regelmatig en draai ze zo nodig aan.
- Plaats geen voorwerpen op het product en bewaar nooit voorwerpen op het apparaat.

Aanwijzing



Merkt op dat de zwenkwielen van het product druksporen op het plaatsingsoppervlak kunnen veroorzaken. Dit is afhankelijk van de gewichtsbelasting en de stabiliteit van de ondergrond op de plaats van opstelling.

4. Toepassingen en specificaties

- Het product dient als zitplaats voor het bureau en is bestemd voor particulier huishoudelijk gebruik.
- Het product is alleen bedoeld voor gebruik binnenshuis.
- Gebruik het product alleen voor het beoogde doel.

Max. belastbaarheid:	150 kg
Zithoogte min. en max.	119 – 129 cm
Verstelbereik rugleuning	120°
Gasveer-klasse	3

5. Montagevoorbereiding en montage

- Na de montage van het product dient dit op voldoende belastbaarheid te worden gecontroleerd. Deze controle dient regelmatig te worden herhaald.
- Neem de overige waarschuwingen en veiligheidsinstructies in acht.

5.1 Montage

- Gaat u stap-voor-stap overeenkomstig de geïllustreerde montage-instructies te werk (afb. 1 tot afb. 7).

5.2 Bevestiging van de kussens (afb. 8)

- Om het nekkussen (D7) te bevestigen, leidt u de twee riemen rond het bovenste deel van de stoel en sluit u de sluiting.
- Om het lendensteunkussen (D8) te bevestigen, steekt u elk van de twee riemen door de uitsparing in de rugleuning van de stoel en sluit u de sluiting.

6. Gebruik van de gaming-stoel

6.1 Aanpassen van de zithoogte

- **Zithoogte verhogen:** Sta op van de stoel zodat deze niet belast wordt en trek tegelijkertijd de hendel (1) naar boven. De zithoogte wordt langzaam verhoogd. Laat de hendel los zodra u de gewenste hoogte hebt bereikt.
- **Zithoogte verlagen:** Ga op de stoel zitten en trek tegelijkertijd de hendel (2) naar boven. De zithoogte wordt langzaam verlaagd. Laat de hendel los zodra u de gewenste hoogte hebt bereikt.

6.2 Aanpassen van de rugleuning:

- **De rugleuning naar achteren kantelen:** Ga op de stoel zitten en leun tegen de rugleuning. Trek tegelijkertijd de hendel (2) naar boven om de rugleuning te verstellen. Laat de hendel los zodra u de gewenste positie hebt bereikt.
- **De rugleuning naar voren kantelen:** Ga op de stoel zitten en zorg ervoor dat u geen druk uitoefent op de rugleuning. Trek tegelijkertijd de hendel (2) naar boven om de rugleuning te verstellen. Laat de hendel los zodra u de gewenste positie hebt bereikt.

6.3 Aanpassen van de arMLEuning:

- **Hoogteverstelling van de arMLEuning:** Houd de knop (3) ingedrukt om de arMLEuning te ontgrendelen. Trek of duw de arMLEuning nu in de gewenste positie. Laat de knop los wanneer u de gewenste positie hebt bereikt.
- **Draaien van de arMLEuning:** Houd de arMLEuning stevig vast en draai hem vervolgens in de gewenste richting.
- **De arMLEuning naar voren en naar achteren duwen:** Houd de arMLEuning stevig vast en trek hem naar voren of naar achteren in de gewenste positie.

7. Onderhoudsinstructies

Om een optimale toestand te garanderen, wordt aanbevolen de volgende onderhoudsmaatregelen aan de "GUARDIAN 300" uit te voeren:

- Onderhoud het oppervlak van uw gaming-stoel door het regelmatig te stofzuigen met een zachte stofzuiger.
- Reinig de stoel maandelijks met een microvezeldoekje met warm water om ophoping van stof en zweet te voorkomen.
- Gemorste vloeistoffen moeten onmiddellijk worden verwijderd.
- Na het schoonmaken en vóór gebruik moet de stoel volledig worden gedroogd.
- Gebruik geen zeep of andere agressieve schoonmaakmiddelen om beschadiging van de stoel te voorkomen.

8. Uitsluiting aansprakelijkheid

Hama GmbH & Co KG is niet aansprakelijk voor en verleent geen garantie op schade die het gevolg is van ondeskundige installatie, montage en ondeskundig gebruik van het product of het niet in acht nemen van de handleiding en/of veiligheidsinstructies.

IT'S ALL ABOUT U!

Perché sono le tue esigenze che determinano il nostro gioco. Ogni giocatore è una storia a sé. Questo lo sappiamo davvero bene: anche nel nostro team ci sono giocatori appassionati. Ecco perché da noi non trovi soltanto i trend del momento, bensì ciò che si adatta perfettamente alle tue esigenze. Proprio come la nostra Guardian 300, che ti assicura lunghe e rilassanti sessioni di gioco. Per consentirti di lanciare una sfida totale al tuo avversario, la Guardian 300 è delicata sia sul corpo che sul pavimento.

1. Spiegazione dei simboli di avvertenza e delle istruzioni

Attenzione



Contraddistingue le istruzioni di sicurezza o richiama l'attenzione su particolari rischi e pericoli.

Nota



Contraddistingue informazioni supplementari o indicazioni importanti.

2. Contenuto della confezione

- Poltrona da gioco "GUARDIAN 300"
- Kit di montaggio
- Il presente libretto di istruzioni

Nota



Prima di montare la poltrona, verificare che il kit di montaggio sia completo e assicurarsi che non vi siano componenti difettosi o danneggiati.

3. Istruzioni di sicurezza

Attenzione



- Montare il prodotto senza fare in nessun caso uso della forza, onde evitare danneggiamenti del medesimo.
- In caso di dubbio, affidare il montaggio del prodotto e persone qualificate e non provare ad effettuarlo di persona!
- Utilizzare la poltrona su superfici piane e antiscivolo di portata sufficiente.
- Non caricare il prodotto oltre la portata massima specificata.
- Non caricare il prodotto in modo asimmetrico.
- Tenere l'imballaggio assolutamente fuori dalla portata dei bambini: pericolo di soffocamento.
- Smaltire immediatamente il materiale d'imballaggio in conformità alle prescrizioni locali vigenti.
- Non apportare modifiche al prodotto. In tal caso decade ogni diritto di garanzia.
- Assicurarsi che i bambini non usino il prodotto per arrampicarsi.
- Non fissare altri oggetti al prodotto.
- Il prodotto è previsto per uso personale, non commerciale.

- Non disporre fonti di incendio, ad esempio candele, sul prodotto o nelle sue vicinanze. Pericolo di incendio!
- Muovere la poltrona con la dovuta cautela per proteggere se stessi e gli altri da lesioni.
- Azionare le leve per regolare lo schienale e l'altezza del sedile con attenzione e senza forzare.
- Non sedersi sul bordo del sedile per evitare il rischio di ribaltarsi.
- Non caricare lo schienale con tutto il peso del corpo. Potrebbe causare il ribaltamento della sedia!
- Non esporre la poltrona a elevate fonti di calore (evitare di collocarla vicino ai radiatori e di esporla alla luce diretta del sole!).
- La poltrona può ospitare una sola persona!
- In presenza di danneggiamenti, cessare l'utilizzo della poltrona e farla riparare soltanto da persone qualificate!
- Per proteggere i rivestimenti, non collocare la poltrona vicino a oggetti appuntiti.
- Non superare la portata massima del prodotto e non fissarvi dispositivi di dimensioni superiori a quelle consentite.
- Il prodotto è predisposto per un carico massimo di 150 kg.
- Non utilizzare il prodotto come sostituto di scale o simili.
- Non sedersi sui braccioli.
- Controllare regolarmente tutti i collegamenti a vite e stringerli se necessario.
- Non appoggiare oggetti sul prodotto e non utilizzarlo in nessun caso come superficie di appoggio.

Nota



Si noti che le ruote del prodotto possono lasciare tracce sul pavimento. Tale eventualità dipende dal carico esercitato dal peso e dalla stabilità della superficie di installazione.

4. Campo di applicazione e specifiche

- Il prodotto è concepito come poltrona da scrivania in ambito domestico.
- Il prodotto è previsto per l'uso in ambienti chiusi.
- Utilizzare il prodotto soltanto per gli scopi previsti.

Portata massima	150 kg
Altezza di seduta min. e max.	119 – 129 cm
Schienale regolabile	120°
Classe della molla a gas	3

5. Preparazione e montaggio

- Dopo aver montato il prodotto, verificare che la portata sia sufficiente. Ripetere questo test regolarmente.
- Seguire le istruzioni di avviso e di sicurezza.

5.1 Montaggio

- Procedere seguendo passo a passo le istruzioni di montaggio illustrate (fig. 1 a 7).

5.2 Fissare i cuscini (fig. 8)

- Per fissare il cuscino nuca (D7), far passare le due cinghie attorno al poggia testa e chiudere la fibbia.
- Per fissare il cuscino lombare (D8), far passare le due cinghie attraverso le aperture dello schienale e chiudere la fibbia.

6. Uso della poltrona da gioco

6.1 Regolazione dell'altezza di seduta

- **Alzare il sedile:** alzarsi dalla poltrona e tirare contemporaneamente la leva (1) verso l'alto. Il sedile si alza lentamente. Rilasciare la leva dopo avere raggiunto l'altezza desiderata.
- **Abbassare il sedile:** sedersi sulla poltrona e tirare contemporaneamente la leva (2) verso l'alto. Il sedile si abbassa lentamente. Rilasciare la leva dopo avere raggiunto l'altezza desiderata.

6.2 Regolazione dello schienale:

- **Inclinare lo schienale all'indietro:** sedersi e appoggiarsi allo schienale. Tirare al tempo stesso la leva (2) verso l'alto per regolare lo schienale. Rilasciare la leva dopo avere trovato la posizione desiderata.
- **Inclinare lo schienale in avanti:** sedersi senza fare pressione sullo schienale con il peso del corpo. Tirare al tempo stesso la leva (2) verso l'alto per regolare lo schienale. Rilasciare la leva dopo avere trovato la posizione desiderata.

6.3 Regolazione dei braccioli:

- **Regolazione dell'altezza dei braccioli:** sbloccare il bracciolo tenendo premuto il tasto (3). Impostare l'altezza desiderata muovendo il bracciolo verso l'alto o il basso. Rilasciare il tasto dopo avere trovato la posizione desiderata.
- **Ruotare i braccioli:** afferrare il bracciolo e girarlo nella direzione desiderata.
- **Spingere i braccioli in avanti e indietro:** afferrare il bracciolo e spingerlo in avanti o indietro fino alla posizione desiderata.

7. Cura del prodotto

Per garantire uno stato ottimale, si raccomanda di sottoporre la "GUARDIAN 300" alle seguenti operazioni di manutenzione:

- Aspirare regolarmente la superficie della poltrona applicando un accessorio morbido all'aspirapolvere.
- Pulire ogni mese la poltrona con un panno in microfibra con acqua calda per evitare l'accumulo di polvere e sudore.
- Rimuovere immediatamente eventuali liquidi versati.
- Asciugare completamente la poltrona dopo la pulizia e prima dell'utilizzo.
- Non usare sapone o altri detergenti aggressivi per evitare danneggiamenti.

8. Esclusione di responsabilità

Hama GmbH & Co KG declina ogni responsabilità per danni dovuti al montaggio o all'utilizzo scorretto del prodotto, nonché alla mancata osservanza delle istruzioni d'uso e/o di sicurezza.

IT'S ALL ABOUT U!

To Twoje potrzeby decydują o grze. Każdy gracz jest inny. Wiemy o tym najlepiej: w naszym zespole również są zapaleni gracze. Dlatego nie znajdziesz u nas tylko tego, co akurat jest modne, ale także to, co idealnie wpasowuje się w Twoje potrzeby. Tak jak nasz Guardian 300, który pozwoli Ci cieszyć się długimi i odprężającymi sesjami gamingowymi. Podczas wymagającej dla Twojego przeciwnika rozgrywki fotel Guardian 300 zabezpieczy zarówno Twoje ciało, jak i podłogę.

1. Objaśnienie symboli i instrukcji ostrzegawczych

Ostrzeżenie



Niniejszy symbol stosuje się do wskazania zaleceń dotyczących bezpieczeństwa lub w celu zwrócenia uwagi na konkretne zagrożenia i niebezpieczeństwa.

Wskazówka



Niniejszy symbol wskazuje na dodatkowe informacje i istotne uwagi.

2. Zawartość opakowania

- Fotel gamingowy "GUARDIAN 300"
- Zestaw montażowy
- Niniejsza instrukcja obsługi

Wskazówka



Przed montażem fotela gamingowego należy sprawdzić zestaw montażowy pod kątem kompletności i upewnić się, że nie ma wadliwych lub uszkodzonych części.

3. Zasady bezpieczeństwa

Ostrzeżenie



- Podczas montażu nigdy nie wywierać nadmiernej siły. Mogłaby ona uszkodzić produkt.
- W razie wątpliwości zlecić montaż tego produktu wykwalifikowanym specjalistom oraz nie próbować wykonywać tych prac samodzielnie!
- Produkt należy umieszczać wyłącznie na płaskich, antypoślizgowych powierzchniach o wystarczającej nośności dla produktu.
- Nie należy obciążać produktu ciężarem większym niż określone obciążenie maksymalne.
- Nie obciążać produktu asymetrycznie.
- Opakowanie przechowywać w miejscu niedostępnym dla dzieci, istnieje niebezpieczeństwo uduszenia.
- Opakowanie należy niezwłocznie usunąć zgodnie z lokalnymi przepisami dotyczącymi utylizacji.
- Nie wolno w żaden sposób modyfikować produktu. Spowoduje to utratę gwarancji.
- Upewnić się, że dzieci nie używają produktu do wspinaczki.
- Nie należy mocować do produktu żadnych innych przedmiotów.

- Produkt jest przeznaczony do prywatnego, niekomercyjnego użytku domowego.
- Nie należy umieszczać żadnych źródeł ognia, takich jak świece, na produkcie lub w jego pobliżu. Zagrożenie pożarowe!
- Fotel należy zawsze przenosić ostrożnie, aby chronić siebie i innych przed obrażeniami.
- Dźwignie do regulacji oparcia i wysokości siedziska powinny być obsługiwane ostrożnie i bez użycia siły.
- Nie siadać na krawędzi siedzenia, aby uniknąć ryzyka przewrócenia się.
- Nie należy opierać całego ciężaru ciała o oparcie. Może to spowodować przewrócenie się fotela!
- Nie należy wystawiać fotela na działanie wysokiej temperatury (należy unikać instalacji w pobliżu grzejników i wystawiania na bezpośrednie działanie promieni słonecznych)!
- Ten fotel jest odpowiedni do użytku przez maksymalnie jedną osobę!
- W przypadku uszkodzenia fotela należy powstrzymać się od jego dalszego użytkowania — naprawy mogą być dokonywane wyłącznie przez przeszkolony personel!
- W celu ochrony pokrycia nie należy ustawiać fotela w pobliżu ostrych przedmiotów.
- Zwrócić uwagę, aby nie przekroczyć maksymalnie dopuszczalnej nośności produktu ani nie mocować ciężaru, który przekracza maksymalnie dopuszczalne wymiary.
- Produkt jest przeznaczony do maksymalnego obciążenia 150 kg.
- Nie należy używać produktu jako substytutu drabiny itp.
- Nie należy używać podłokietników jako siedzeń.
- Regularnie sprawdzać wszystkie połączenia śrubowe i w razie potrzeby dokręcać je.
- Nie umieszczać na produkcie żadnych przedmiotów i nie używać go jako powierzchni do przechowywania.

Wskazówka



Należy pamiętać, że kółka skrajne produktu mogą powodować ślady nacisku w miejscu montażu. Zależy to od obciążenia wagowego i stabilności podłoża w miejscu montażu.

4. Zakres zastosowania i specyfikacje

- Produkt służy jako siedzisko przed biurkiem do użytku domowego.
- Produkt jest przeznaczony wyłącznie do użytku w pomieszczeniach.
- Produktu należy używać wyłącznie zgodnie z przeznaczeniem.

Maks. obciążenie	150 kg
Wysokość siedziska min. i maks.	119–129 cm
Regulacja oparcia	120°
Klasa gazowego elementu sprężystego	3

5. Przygotowanie do montażu i montaż

- Po montażu produktu należy sprawdzić jego dostateczną nośność. Należy regularnie powtarzać tę kontrolę.
- Przestrzegać pozostałych ostrzeżeń i wskazówek bezpieczeństwa.

5.1 Montaż

- Postępować krok po kroku zgodnie z przedstawioną instrukcją montażu (rys. 1 do 7).

5.2 Mocowanie poduszek (rys. 8)

- Aby zamocować poduszkę pod kark (D7), należy poprowadzić dwa pasy wokół zagłówka fotela i zatrzasknąć sprzączkę.
- Aby zamocować poduszkę lędźwiową (D8), poprowadzić każdy z dwóch pasów przez wgłębienie w oparciu fotela i zatrzasknąć sprzączkę.

6. Korzystanie z fotela gamingowego

6.1 Regulacja wysokości siedziska

- **Podnoszenie wysokości siedziska:** wstać z fotela tak, aby nie było obciążone, i jednocześnie pociągnąć dźwignię (1) do góry. Wysokość siedziska powoli zwiększa się. Po osiągnięciu wybranej wysokości należy puścić dźwignię.
- **Obniżanie wysokości siedziska:** usiąść na fotelu i jednocześnie pociągnąć dźwignię (2) do góry. Wysokość siedziska powoli obniża się. Po osiągnięciu wybranej wysokości należy puścić dźwignię.

6.2 Regulacja oparcia:

- **Odchylenie oparcia do tyłu:** usiąść na fotelu i oprzeć się o oparcie. Równocześnie pociągnąć dźwignię (2) do góry, aby wyregulować oparcie. Po osiągnięciu wybranej pozycji należy puścić dźwignię.
- **Odchylenie oparcia do przodu:** usiąść na fotelu i uważać, aby nie wywierać nacisku na oparcie. Równocześnie pociągnąć dźwignię (2) do góry, aby wyregulować oparcie. Po osiągnięciu wybranej pozycji należy puścić dźwignię.

6.3 Regulacja podłokietnika:

- **Regulacja wysokości podłokietników:** nacisnąć i przytrzymać przycisk (3), aby odblokować podłokietnik. Teraz pociągnąć lub popchnąć podłokietnik do wybranej pozycji. Zaraz po osiągnięciu wybranej pozycji należy puścić przycisk.
- **Obrót podłokietników:** przytrzymać mocno podłokietnik, a następnie obrócić go w wybranym kierunku.
- **Przesuwanie podłokietników do przodu i do tyłu:** przytrzymać podłokietnik i pociągnąć go do przodu lub do tyłu do wybranej pozycji.

7. Wskazówki dotyczące pielęgnacji

W celu zapewnienia optymalnego stanu technicznego zaleca się przeprowadzanie następujących czynności konserwacyjnych w przypadku fotela "GUARDIAN 300":

- Pielęgnować powierzchnię fotela gamingowego, regularnie, odkurzając go za pomocą miękkiej nasadki odkurzacza.
- Fotel należy co miesiąc czyścić ściereczką z mikrofibry nawilżoną ciepłą wodą, aby zapobiec gromadzeniu się kurzu i potu.
- Rozlane płyny należy natychmiast usunąć.
- Po umyciu i przed użyciem fotel należy całkowicie wysuszyć.
- Nie należy używać mydła ani innych ostrych środków czyszczących, aby nie uszkodzić fotela.

8. Wyłączenie odpowiedzialności

Hama GmbH & Co KG nie ponosi odpowiedzialności i nie udziela żadnej gwarancji z tytułu szkód wynikających z niewłaściwego montażu, instalacji, niewłaściwego użytkowania urządzenia ani z tytułu szkód wynikających z postępowania niezgodnie z instrukcją obsługi i wskazówkami bezpieczeństwa.

IT'S ALL ABOUT U!

Mert játszunk a Te igényeiden alapul.

Minden játékos más és más. Ezt mi tudjuk a legjobban: A mi csapatunkban is vannak szenvedélyes játékosok. Ezért nálunk nem egyszerűen azt talárod, amit éppen a trendek diktálnak, hanem azt, ami tökéletesen megfelel az igényeidnek.

Mint ahogy a Guardian 300 játékszék is, amely hosszú és nyugalmas játékmeneteket tesz lehetővé. A Guardian 300 a testet és a padlót is kíméli annak érdekében, hogy ellenfeleedtől mindent kikövetelhes.

1. Figyelmeztető jelzések és megjegyzések magyarázata

Figyelmeztetés



A biztonsági utasítások jelölésére használjuk, illetve hogy felhívjuk a figyelmet a különleges veszélyekre és kockázatokra.

Megjegyzés



Akkor használjuk, ha kiegészítő információkat közlünk, vagy fontos tudnivalókra hívjuk fel a figyelmet.

2. A csomag tartalma

- "GUARDIAN 300" játékszék
- Szerelőkészlet
- a jelen használati útmutató

Megjegyzés



A játékszék felszerelése előtt ellenőrizze, hogy a szerelőkészlet tartalma teljes-e, és győződjön meg arról, hogy nem tartalmaz hibás vagy sérült részeket.

3. Biztonsági utasítások

Figyelmeztetés



- A szerelésnél soha ne alkalmazzon erőszakot vagy túlzott erőt. Ezzel kárt tehet a termékben.
- Kétség esetén forduljon szakemberhez a termék szerelésére és ne próbálkozzon saját maga!
- A terméket csak sima, csúszásmentes felületre állítsa, amelynek teherbírása elegendő a termékhez.
- Ne terhelje a terméket a megadott maximális terhelhetőségénél nehezebb súllyal.
- Ügyeljen arra, hogy ne aszimmetrikusan terhelje a terméket.
- Feltétlenül tartsa távol a gyermekeket a csomagolóanyagtól, mert fulladásveszély áll fenn.
- Azonnal selejtezze le a csomagolóanyagot a helyileg érvényes hulladékkezelési előírások szerint.
- Ne végezzen semmilyen módosítást a termékben. Ebben az esetben minden garanciaigény megszűnik.
- Ügyeljen arra, hogy gyerekek ne mászásra használják a terméket.
- Ne erőszítsen további tárgyakat a termékre.

- A terméket privát és nem kereskedelmi, üzleti használatra terveztük.
- Ne helyezzen tűzfórást, pl. gyertyát a termékre vagy annak közelébe. Tűzveszély!
- Mindig óvatosan mozgassa a széket, hogy elkerülje ön maga és mások sérülését.
- A háttámla és az ülés magasság beállítására szolgáló emelőkarokat óvatosan és erőszak nélkül működtesse.
- Ne üljön az ülés szélére, nehogy felboruljon.
- Ne nehezedjen rá a háttámlára teljes testsúlyával. Ez a szék felborulásához vezethet!
- Ne tegye ki a széket magas hőmérsékletnek! (Ne állítsa a széket fűtőtestek mellé, és ne tegye ki közvetlen napsugárzásnak!)
- Ez a szék csak egy személyes használatra alkalmas!
- Ha a szék megsérül, ne használja tovább, a javítást kizárólag szakképzett személyzet végezheti el!
- A huzatok védelme érdekében lehetőleg ne helyezze a széket éles tárgyak közelébe.
- Ügyeljen arra, hogy a termék maximálisan megengedett teherbírását ne lépje túl, és ne helyezzen rá olyan terhet, amelynek mérete meghaladja az erre maximálisan engedélyezettet.
- A termék maximális terhelhetősége 150 kg.
- Ne használja a terméket létrák vagy hasonló tárgyak helyettesítésére.
- Ne használja a karfákat ülésnek.
- Rendszeresen ellenőrizzen minden csavarcsatlakozást, és szükség esetén húzza meg ezeket.
- Ne helyezzen semmilyen tárgyat a termékre, és soha ne használja a terméket tartófelületnek.

Megjegyzés



Vegye figyelembe, hogy a termék görgős kerekei a felállítási felületen nyomásfoltokat hagyhatnak. Ez a súlyterheléstől és a felület felállítási helyen lévő stabilitásától függ.

4. Alkalmazási terület és specifikációk

- A termék íróasztal előtti ülőfelületként szolgál privát háztartási használatra.
- A termék csak épületen belüli használatra készült.
- A terméket kizárólag a rendeltetési céljára használja.

Max. terhelhetőség	150 kg
Min. és max. ülés magasság	119–129 cm
Háttámla állíthatósága	120°
Gázrugó osztály	3

5. Felszerelés előkészítése és a felszerelés

- A termék felszerelése után ellenőrizni kell ennek a terhelhetőségét. Ezt az ellenőrzést rendszeres időközönként meg kell ismételni.
- Vegye figyelembe az egyéb figyelmeztetéseket és biztonsági előírásokat.

5.1 Felszerelés

- Kövesse lépésről lépésre a képpel illusztrált szerelési útmutatót (1–7. ábra).

5.2 A párnák rögzítése (8. ábra)

- A nyakpárna (D7) rögzítéséhez tekerje a két hevedert a szék feje köré, és zárja be a csatot.
- A deréktámasz párná (D8) rögzítéséhez a két hevedert húzza át a szék háttámláján lévő egy-egy nyíláson, és zárja be a csatot.

6. A játékszék használata

6.1 Az ülés magasság beállítása

- **Ülés magasság emelése:** Álljon fel a székből úgy, hogy ne nehezedjen rá, és egyidejűleg húzza az emelőkart (1) felfelé. Az ülés magasság lassan megemelkedik. Amint megtalálta a kívánt magasságot, engedje el az emelőkart.
- **Ülés magasság csökkentése:** Üljön rá a székre, és egyidejűleg húzza az emelőkart (2) felfelé. Az ülés lassan leereszkedik. Amint megtalálta a kívánt magasságot, engedje el az emelőkart.

6.2 A háttámla beállítása:

- **Billentse a háttámlát hátra:** Üljön rá a székre, és támaszkodjon a háttámlának. Egyidejűleg húzza az emelőkart (2) felfelé a háttámla beállításához. Amint elérte a kívánt pozíciót, engedje el az emelőkart.
- **Billentse a háttámlát előre:** Üljön rá a székre, és ügyeljen arra, hogy ne nehezedjen a háttámlának. Egyidejűleg húzza az emelőkart (2) felfelé a háttámla beállításához. Amint elérte a kívánt pozíciót, engedje el az emelőkart.

6.3 A karfa beállítása:

- **A karfák magasságának beállítása:** A karfa kioldásához nyomja meg és tartsa lenyomva a gombot (3). Most húzza meg vagy nyomja meg a karfát a kívánt pozícióba. Ha megtalálta a kívánt pozíciót, engedje el a gombot.
- **A karfák elfordítása:** Fogja meg a karfát, majd fordítsa el a kívánt irányba.
- **A karfák előre- és hátrafelé csúsztatása:** Fogja meg a karfát, és húzza előre vagy hátrafelé a kívánt pozícióba.

7. Ápolásra vonatkozó megjegyzések

Egy optimális helyzet biztosításához ajánlatos a "GUARDIAN 300" terméken az alábbi ápolási műveleteket elvégezni:

- Ápolja játékszéke felületét annak rendszeres leporszívásával, ehhez használjon egy puha porszívóvéget.
- Tisztítsa meg a széket havonta egy meleg vízzel nedvesített mikrószálal kendővel a por- és izzadsággépződés ellen.
- A székre kiömlő folyadékot azonnal el kell távolítani.
- Tisztítás után és használat előtt a széket teljesen meg kell szárítani.
- Ne használjon szappant vagy egyéb erős tisztítószeret, nehogy kárt tegyen a székben.

8. A felelősség kizárása

A Hama GmbH & Co KG semmilyen felelősséget vagy szavatosságot nem vállal a termék szakszerűtlen telepítéséből, szereléséből és szakszerűtlen használatából, vagy a használati útmutató és/vagy a biztonsági utasítások be nem tartásából eredő károkért.

IT'S ALL ABOUT U!

Pentru că nevoile tale dau tonul jocului nostru.

Fiecare jucător și jucătoare este altfel. Asta știm cel mai bine: și în echipa noastră sunt jucători pasionați. De aceea, la noi nu vei găsi pur și simplu ce este în trend, ci ceea ce se potrivește perfect nevoilor tale.

Așa cum sesiunile lungi și relaxate de gaming devin realitate cu Guardian 300. Pentru a putea să îți provoci adversarii la maxim, Guardian 300 îți protejează atât corpul, cât și podeaua.

1. Explicarea simbolurilor de avertizare și a indicațiilor

Avertizare



Este utilizat pentru a marca indicațiile de securitate sau pentru a atrage atenția asupra pericolelor și riscurilor speciale.

Indicație



Este utilizat pentru a marca suplimentar informații sau indicații importante.

2. Conținutul ambalajului

- Scaun de gaming "GUARDIAN 300"
- Set de montaj
- Aceste instrucțiuni de utilizare

Indicație



Înainte de instalarea scaunului de gaming, verificați integralitatea setului de montaj și asigurați-vă că acesta nu conține piese deteriorate sau defecte.

3. Indicații de securitate

Avertizare



- Nu folosiți niciodată forța la montaj. Aceasta poate deteriora produsul.
- Dacă nu vă pricepeți vă rugăm să vă adresați unui specialist și nu încercați singur!
- Așezați produsul numai pe suprafețe drepte, antiderapante, cu o capacitate portantă suficientă pentru produs.
- Nu solicitați produsul cu greutateți mai mari decât capacitatea portantă maximă indicată.
- Aveți grijă să nu încărcați asimetric produsul.
- Nu lăsați niciodată ambalajul la îndemâna copiilor, deoarece există pericol de sufocare.
- Eliminați ambalajele imediat, conform prescripțiilor locale valabile de eliminare a deșeurilor.
- Nu aduceți modificări produsului. În acest fel pierdeți orice drept la garanție.
- Copiii nu au voie să se urce pe el.
- Nu fixați alte obiecte pe produs.
- Produsul este conceput pentru utilizarea casnică, necomercială.

- Nu poziționați surse de incendiu, precum lumânările în imediata apropiere a produsului. Pericol de incendiu!
- Deplasați scaunul întotdeauna cu atenție, pentru a vă proteja pe dvs. și pe ceilalți de vătămări.
- Deplasați manetele pentru re poziționarea spătarului și a înălțimii de șezut cu atenție și fără să aplicați forța.
- Nu vă așezați pe marginea suprafeței de șezut, pentru a evita riscul de răsturnare.
- Nu solicitați spătarul cu întreaga greutate a corpului dvs. Poate să ducă la răsturnarea scaunului!
- Nu expuneți scaunul unei călduri excesive! (Trebuie evitată poziționarea lângă radiatoare sau sub acțiunea directă a razelor soarelui!)
- Acest scaun este adecvat pentru utilizarea de către maxim o singură persoană!
- În caz de deteriorare a scaunului, acesta nu mai trebuie utilizat iar reparațiile trebuie efectuate numai de către personal calificat!
- Pentru protecția huselor nu trebuie poziționat scaunul în apropierea obiectelor ascuțite.
- Asigurați-vă că nu depășiți capacitatea maximă de încărcare admisă a produsului și că nu aplicați nicio sarcină suplimentară, care poate duce la depășirea valorilor maxime admise.
- Produsul este conceput pentru o solicitare de maxim 150 kg.
- Nu utilizați produsul în locul unei scări sau a obiectelor similare.
- Nu utilizați brațele scaunului pentru șezut.
- Verificați la intervale regulate toate îmbinările filetate și strângeți-le din nou dacă este cazul.
- Nu așezați obiecte pe produs și nu îl utilizați niciodată ca suprafață de depozitare.

Indicație



Aveți în vedere că rolele de ghidare ale produsului pot cauza deformări pe suprafața de instalare. Aceasta depinde de solicitarea cauzată de greutate și de stabilitatea suprafeței la locația de instalare.

4. Domeniul de utilizare și specificațiile

- Produsul este destinat utilizării ca suprafață de șezut în fața unei mese de birou în mediul casnic.
- Produsul este conceput numai pentru utilizarea în interiorul clădirilor.
- Utilizați produsul numai pentru scopul prevăzut pentru acesta.

Rezistența max. la solicitare	150 kg
Înălțimea de șezut min. și max.	119–129 cm
Capacitatea de reglare a spătarului	120°
Clasa de amortizor cu gaz	3

5. Pregătirea pentru montaj și montajul

- După montarea produsului acesta se verifică din punct de vedere al sarcini admisibile. Această verificare se execută periodic.
- Respectați toate indicațiile de avertizare și siguranță.

5.1. Montajul

- Parcurgeți fiecare pas din cadrul instrucțiunilor de montaj în succesiune (fig. 1 până la fig. 7).

5.2. Fixarea pernelor (fig. 8)

- Pentru fixarea pernei cervicale (D7) treceți două curele în jurul piesei pentru cap a scaunului și închideți catarama.
- Pentru fixarea pernei de susținere lombară (D8), treceți cele două curele prin decupajul spătarului scaunului și închideți catarama.

6. Utilizarea scaunului de gaming

6.1. Adaptarea înălțimii de șezut

- **Ridicarea șezutului:** Ridicați-vă de pe scaun, astfel încât acesta să nu fie solicitat și trageți în același timp maneta (1) în sus. Înălțimea de șezut este ridicată lent. Eliberați maneta de îndată ce înălțimea dorită a fost găsită.
- **Coborârea înălțimii de șezut:** Așezați-vă pe scaun și trageți în același timp maneta (2) în sus. Înălțimea de șezut este coborâtă lent. Eliberați maneta de îndată ce înălțimea dorită a fost găsită.

6.2. Adaptarea poziției spătarului:

- **Rabaterea spătarului spre înapoi:** Așezați-vă pe scaun și sprijiniți-vă pe spătar. Trageți în același timp maneta (2) în sus, pentru a modifica poziția spătarului. Eliberați maneta de îndată ce ați găsit poziția dorită.
- **Rabaterea spătarului spre înainte:** Așezați-vă pe scaun și aveți grijă să nu aplicați presiune pe spătar. Trageți în același timp maneta (2) în sus, pentru a modifica poziția spătarului. Eliberați maneta de îndată ce ați găsit poziția dorită.

6.3. Adaptarea poziției brațului:

- **Reglarea pe înălțime a brațelor:** Apăsați și mențineți tasta (3) apăsată pentru a debloca brațul. Trageți sau apăsați brațul acum în poziția dorită. Eliberați tasta de îndată ce ați găsit poziția dorită.
- **Rotirea brațelor:** Țineți brațul ferm și rotiți-l mai apoi în direcția dorită.
- **Împingerea înainte și înapoi a brațelor:** Țineți brațul ferm și trageți-l în poziția dorită, spre înainte, respectiv înapoi.

7. Indicații pentru îngrijire

Pentru a asigura starea optimă, se recomandă efectuarea următoarelor măsuri de îngrijire ale "GUARDIAN 300":

- Îngrijii suprafața de șezut a scaunului dvs. de gaming prin aspirarea regulată cu un accesoriu moale pentru aspirator.
- Curățați scaunul în fiecare lună cu o lavetă umezită cu apă caldă, pentru a evita acumulările de praf și transpirație.
- Lichidele vărsate trebuie șterse imediat.
- După curățare și înainte de utilizare trebuie să așteptați uscarea completă a scaunului.
- Nu utilizați săpun sau alți agenți de curățare agresivi, pentru a nu deteriora scaunul.

8. Excluderea răspunderii

Hama GmbH & Co KG nu își asumă nicio răspundere sau garanție pentru daunele, ce rezultă din instalarea, montajul, utilizarea inadecvată a produsului sau nerespectarea instrucțiunilor de utilizare și/sau a indicațiilor de securitate.

IT'S ALL ABOUT U!

Protože tvoje požadavky určují naši hru.

Každá hráčka, každý hráč je jiný. To my víme nejlíp: I v našem týmu máme vášnivě hráče. Proto u nás nenajdeš jednoduše to, co je právě trendy, ale to, co budou skvěle odpovídat tvým potřebám.

Jako například náš Guardian 300, který ti umožní dlouhou a relaxační hráčskou sezónu. Jako mohl od svého protivníka žádat vše, Guardian 300 chrání jak tvé tělo, tak i tvou podlahu.

1. Vysvětlení výstražných symbolů a pokynů

Výstraha



Používá se pro označení bezpečnostních upozornění nebo pro upozornění na zvláštní nebezpečí a rizika.

Upozornění



Používá se pro označení dalších informací nebo důležitých pokynů.

2. Obsah balení

- Herní židle "GUARDIAN 300"
- Montážní sada
- tento návod k použití

Upozornění



Před instalací herní židle zkontrolujte úplnost montážní sady a ujistěte se, že neobsahuje vadné nebo poškozené díly.

3. Bezpečnostní pokyny

Výstraha



- Při montáži nikdy nepoužívejte násilí nebo velkou sílu. Mohou výrobek poškodit.
- V případě pochybností se za účelem montáže tohoto výrobku obraťte na vyškolený odborný personál a nezkoušejte to sami!

- Výrobek stavte pouze na rovné, neklouzavé plochy s dostatečnou nosností pro produkt.
- Nezatěžujte výrobek nad uvedenou maximální nosnost.
- Dbejte na to, aby byl výrobek zatěžován rovnoměrně.
- Obalový materiál udržujte bezpodmínečně mimo dosah dětí, hrozí nebezpečí udušení.
- Obalový materiál likvidujte ihned podle platných místních předpisů o likvidaci.
- Na výrobku neprovádějte žádné změny. Ztratíte tím jakékoli nároky na záruční plnění.
- Dbejte na to, aby děti nepoužívaly výrobek k lezení.
- Na výrobek neupevňujte žádné další předměty.
- Výrobek je určen pro soukromé a neprůmyslové použití.
- Nestavějte na výrobek nebo do jeho blízkosti žádné zdroje ohně, např. svíčky. Nebezpečí požáru!
- Se židlí vždy pohybujte opatrně, ochráňte tak sebe i druhé před zraněním.

- Páčky k nastavení opěradla a výšky sezení ovládejte opatrně a bez použití násilí.
- Nesedejte si na okraj sedací plochy, zabráníte tak nebezpečí převrhnutí.
- Nezatěžujte opěradlo celou hmotností svého těla. Mohlo by dojít k převrácení židle!
- Nevystavujte židli velkému horku! (Měli byste se vyhnout umístování židle vedle topných těles a na přímé sluneční záření!)
- Tato židle je určena k používání maximálně jednou osobou!
- Při poškození židle byste měli od dalšího používání upustit, opravu smí provádět jen vyškolený personál!
- Pro ochranu potahu byste židli neměli umísťovat do blízkosti ostrých předmětů.
- Dbejte na to, aby nedošlo k překročení maximální přípustné nosnosti výrobku a nebyla umístěna zátěž, která překračuje maximální přípustné rozměry.
- Výrobek je koncipován pro zatížení maximálně 150 kg.
- Výrobek nepoužívejte jako náhradu žebříku apod.
- Loketní opěrky nepoužívejte k sezení.
- Pravidelně kontrolujte všechny šroubové spoje a příp. je dotáhněte.
- Nepokládejte na výrobek žádné předměty a nepoužívejte ho nikdy jako odkládací plochu.

Upozornění



Upozorňujeme, že kolečka výrobku mohou na podkladu způsobit otlaky. Tato skutečnost je závislá na hmotnostním zatížení a stabilitě povrchu na místě instalace.

4. Oblast použití a specifikace

- Výrobek slouží jako sedací plocha před psacím stolem a je určen pro soukromé použití v domácnosti.
- Výrobek je určen pouze pro užívání uvnitř budov.
- Výrobek používejte výlučně k účelu, ke kterému byl stanoven.

Max. zatížitelnost	150 kg
Výška sezení min. a max.	119–129 cm
Nastavitelnost opěradlo	120°
Třída plynových pružin	3

5. Příprava montáže a montáž

- Po montáži výrobku zkontrolujte jeho dostatečnou zatížitelnost. Toto kontrolujte pravidelně.
- Dbejte dalších výstražných a bezpečnostních upozornění.

5.1 Montáž

- Postupujte krok za krokem podle obrázkového montážního návodu (obr. 1 až obr. 7).

5.2 Upevnění polštářů (obr. 8)

- Pro upevnění šijového polštáře (D7) vedte dva popruhy kolem hlavového dílu židle a zapněte sponu.
- Pro upevnění bederního polštáře (D8) vedte oba dva popruhy skrz otvor v opěradle židle a zapněte sponu.

6. Použití herní židle

6.1 Přizpůsobení výšky sezení

- **Zvýšení výšky sezení:** Vstaňte ze židle, aby nebyla zatížená, a současně tahejte páčku (1) směrem nahoru. Výška sezení se pomalu zvýší. Jakmile dosáhnete požadované výšky, páčku pusťte.
- **Snížení výšky sezení:** Sedněte si na židli a současně tahejte páčku (2) směrem nahoru. Výška sezení se pomalu snižuje. Jakmile dosáhnete požadované výšky, páčku pusťte.

6.2 Přizpůsobení opěradla:

- **Sklopení opěradla dozadu:** Sedněte si na židli a opřete se o opěradlo. Současně tahejte páčku (2) směrem nahoru, čímž změníte nastavení opěradla. Jakmile dosáhnete požadované polohy, páčku pusťte.
- **Sklopení opěradla dopředu:** Sedněte si na židli a dbejte na to, abyste na opěradlo nevyvíjeli žádný tlak. Současně tahejte páčku (2) směrem nahoru, čímž změníte nastavení opěradla. Jakmile dosáhnete požadované polohy, páčku pusťte.

6.3 Přizpůsobení loketních opěrek:

- **Nastavení výšky loketních opěrek:** Pro odjištění loketní opěrky stiskněte a držte tlačítko (3). Nyní tahejte, resp. tlačte loketní opěrku do požadované polohy. Jakmile dosáhnete požadované polohy, tlačítko pusťte.
- **Natačení loketních opěrek:** Loketní opěrku pevně uchopte a potom ji natáčejte do požadovaného směru.
- **Posunutí loketních opěrek dopředu a dozadu:** Loketní opěrku pevně uchopte a tahejte ji do požadované polohy dopředu, resp. dozadu.

7. Pokyny k údržbě

Pro zaručení optimálního stavu doporučujeme u výrobku "GUARDIAN 300" provést následující opatření:

- O povrch Vaší herní židle pečujte pravidelným vysáváním s měkkým nástavcem.
- Každý měsíc čistěte židli utěrkou z mikrovlákna namočenou v teplé vodě, zabráníte tak hromadění prachu a potu.
- Vylité kapaliny odstraňte okamžitě.
- Po vyčištění a před použitím by měla židle úplně uschnout.
- Abyste židli nepoškodili, nepoužívejte mýdla ani agresivní čisticí prostředky.

8. Vyloučení záruky

Společnost Hama GmbH & Co KG nepřebírá žádnou odpovědnost nebo záruku za škody vzniklé neodbornou instalací, montáží a neodborným použitím výrobku nebo nedodržováním návodu k použití a/nebo bezpečnostních pokynů.

IT'S ALL ABOUT U!

Pretože tvoje potreby určujú našu hru.

Každý hráč a každá hráčka je iný/iná. To vieme sami najlepšie: Aj v našom tíme sú vášniví hráči. Preto u nás nenájdješ jednoducho to, čo je práve v trende, ale to, čo sa perfektne hodí k tvojim potrebám.

Tak ako náš Guardian 300, ktorý ti umožní dlhé a uvoľnené herné relácie. Aby si si mohol od svojho protivníka vyžiadať všetko, šetri Guardian 300 tvoje telo, ako aj tvoj zadok.

1. Vysvetlenie výstražných symbolov a upozornení

Výstraha



Tento symbol označuje bezpečnostné upozornenia, ktoré poukazujú na určité riziká a nebezpečenstvá.

Upozornenie



Tento symbol označuje dodatočné informácie alebo dôležité poznámky.

2. Obsah balenia

- Herná stolička "GUARDIAN 300"
- Montážna súprava
- Tento návod na obsluhu

Upozornenie



Pred inštaláciou hernej stoličky skontrolujte kompletnosť montážnej súpravy a uistite sa, že neobsahuje žiadne chybné alebo poškodené diely.

3. Bezpečnostné upozornenia

Výstraha



- Pri montáži nikdy nepoužívajte násilie alebo veľkú silu. Mohli by výrobok poškodiť.
- V prípade pochybností ohľadne montáže tohto výrobku sa obráťte na vyškolený odborný personál a neskúšajte to sami!

- Výrobok umiestňujte iba na rovné neklzáve plochy s dostatočnou nosnosťou pre výrobok.
- Výrobok nezaťažujte viac ako je uvedená maximálna nosnosť.
- Dbajte na to, aby nebol výrobok zaťažený nerovnomerne.
- Obalový materiál odložte bezpodmienečne mimo dosahu detí, hrozí riziko zadusenía.
- Obalový materiál hneď zlikvidujte podľa platných miestnych predpisov o likvidácii.
- Na výrobku nevykonávajte žiadne zmeny. V dôsledku toho stratíte akékoľvek nároky na záruku.
- Dbajte o to, aby deti výrobok nepoužívali na šplhanie.
- Na výrobok nepripevňujte žiadne ďalšie predmety.
- Výrobok je určený na súkromné, nekomerčné domáce používanie.
- Na výrobok alebo do jeho blízkosti neumiestňujete zápalné zdroje, ako napr. sviečky. Nebezpečenstvo požiaru!

- Stoličkou pohybujte vždy opatrne, aby ste chránili seba a ostatných pred poraneniami.
- Páčky na prestavenie operadla a výšky sedadla by sa mali ovládať opatrne a bez násilia.
- Nesadajte si na okraj sedacej plochy, aby ste predišli nebezpečenstvu prevrátenia.
- Nezaťažujte operadlo celou svojou hmotnosťou. Mohlo by to viesť k prevráteniu stoličky!
- Stoličku nevystavujte veľkej horúčave! (Mali by ste sa vyhýbať umiestneniu vedľa vykurovacích telies a priamemu slnečnému žiareniu!)
- Táto stolička je určená na použitie maximálne jednou osobou!
- V prípade poškodenia na stoličke, by ste ju ďalej nemali používať, opravu môže vykonávať len vyškolený personál!
- Na ochranu poťahov by ste túto stoličku nemali umiestňovať v blízkosti ostrých predmetov.
- Dbajte na to, aby nebola prekročená maximálna prípustná nosnosť výrobku a nebola na ňom umiestnená záťaž, ktorá prekračuje maximálne prípustné miery.
- Výrobok je dimenzovaný na maximálne zaťaženie 150 kg.
- Výrobok nepoužívajte ako náhradu za rebriky alebo podobne.
- Laktové opierky nepoužívajte ako sedacie plochy.
- Pravidelne kontrolujte všetky skrutkové spoje a v prípade potreby ich dotiahnite.
- Na výrobok nikdy nekladte žiadne predmety a nikdy ho nepoužívajte ako odkladaciu plochu.

Upozornenie



Nezabudnite, že kolieska výrobku môžu na podkladovej ploche spôsobiť otláčené miesta. To závisí od zaťaženia a stability povrchu na mieste inštalácie.

4. Oblasť použitia a špecifikácie

- Tento výrobok slúži ako sedacia plocha pred písacím stolom na súkromné domáce použitie.
- Výrobok je určený iba na používanie vo vnútorných priestoroch.
- Výrobok používajte iba na účel, pre ktorý je určený.

Max. zaťažiteľnosť	150 kg
Výška sedadla min. a max.	119 – 129 cm
Prestaviteľnosť operadla	120°
Trieda pneumatických pružín	3

5. Príprava na montáž a montáž

- Po montáži výrobku skontrolujte jeho dostatočnú zaťažiteľnosť. Toto kontrolujte pravidelne.
- Dbajte na ďalšie výstražné a bezpečnostné upozornenia.

5.1 Montáž

- Postupujte krok za krokom podľa zobrazeného návodu na montáž (obr. 1 až obr. 7).

5.2 Upevnenie vankúšov (obr. 8)

- Na upevnenie vankúša pod šiju (D7) vedte dva popruhy okolo vrchnej časti stoličky a zatvorte pracku.
- Na upevnenie vankúša na podopretie bedier (D8) vedte každý z dvoch popruhov cez vybranie v operadle stoličky a zatvorte pracku.

6. Použitie hernej stoličky

6.1 Prispôsobenie výšky sedadla

- **Zdvihnutie výšky sedadla:** Postavte sa pred stoličku, takže nebude zaťažená a súčasne potiahnite páčku (1) nahor. Výška sedadla sa pomaly zvýši. Pustite páčku, keď nájdete požadovanú výšku.
- **Zníženie výšky sedadla:** Posadte sa na stoličku a súčasne potiahnite páčku (2) nahor. Výška sedadla sa pomaly zníži. Pustite páčku, keď nájdete požadovanú výšku.

6.2 Prispôsobenie operadla:

- **Sklopenie operadla dozadu:** Posadte sa na stoličku a oprite sa o operadlo. Súčasne potiahnite páčku (2) nahor, aby ste mohli prestaviť operadlo. Pustite páčku, keď nájdete požadovanú polohu.
- **Sklopenie operadla dopredu:** Posadte sa na stoličku a dbajte o to, aby ste na operadlo nevyvíjali žiadny tlak. Súčasne potiahnite páčku (2) nahor, aby ste mohli prestaviť operadlo. Pustite páčku, keď nájdete požadovanú polohu.

6.3 Prispôsobenie laktových opierok:

- **Výškové prestavenie laktových opierok:** Stlačte a podržte stlačené tlačidlo (3), aby ste odblokovali laktovú opierku. Teraz potiahnite, resp. stlačte laktovú opierku do požadovanej polohy. Pustite tlačidlo, keď nájdete požadovanú polohu.
- **Otočenie laktových opierok:** Pevne držte laktovú opierku a potom ju otočte do požadovaného smeru.
- **Posunutie laktových opierok dopredu a dozadu:** Pevne držte laktovú opierku a potiahnite ju do požadovanej polohy dopredu, resp. dozadu.

7. Pokyny na ošetrovanie

Na zaistenie optimálneho stavu odporúčame vykonávať na "GUARDIAN 300" nasledujúce údržbové opatrenia:

- Povrch svojej hernej stoličky udržiavajte pravidelným vysávaním stoličky mäkkým nadstavcom vysávača.
- Stoličku umyte každý mesiac mikrovláknovou utierkou navlhčenou v teplej vode, aby ste predišli usadeninám prachu a potu.
- Rozliate tekutiny by sa mali ihneď odstrániť.
- Po čistení a pred použitím by mala stolička úplne vyschnúť.
- Nepoužívajte mydlo iné silné čistiace prostriedky, aby ste stoličku nepoškodili.

8. Vylúčenie záruky

Hama GmbH & Co KG nepreberá žiadnu zodpovednosť a neposkytuje záruky za škody vyplývajúce z neodbornej inštalácie, montáže alebo neodborného používania výrobku alebo z nerešpektovania návodu na obsluhu a/alebo bezpečnostných upozornení.

IT'S ALL ABOUT U!

Porque são as suas exigências que determinam o nosso Game. Não há dois jogadores iguais. E sabemos-lo melhor do que ninguém: também temos uns quantos Gamers fervorosos na nossa equipa. É por isso que aqui não encontra só o que está na moda, encontra o que satisfaz exatamente as suas exigências.

É o caso da nossa Guardian 300, que lhe proporciona sessões de gaming longas e descontraídas. Para que possa exigir tudo do seu adversário, a Guardian 300 protege o seu corpo e o seu chão.

1. Explicação dos símbolos de aviso e das observações

Aviso



Este símbolo é utilizado para identificar informações de segurança ou para chamar a atenção para perigos e riscos especiais.

Observação



Este símbolo é utilizado para identificar informações de segurança adicionais ou para assinalar observações importantes.

2. Conteúdo da embalagem

- Cadeira de gaming "GUARDIAN 300"
- Conjunto de montagem
- este manual de instruções

Observação



Antes de instalar a cadeira de gaming, verifique o conteúdo da embalagem, para confirmar que está completo, e certifique-se de que nenhuma das peças que contém esteja defeituosa ou danificada.

3. Indicações de segurança

Aviso



- Ao montar o produto, nunca aplique força exagerada. Se o fizer, pode danificar o produto.
- Em caso de dúvida, entre em contacto com técnicos especializados para efetuar a montagem e não tente montar o produto!
- Coloque o produto sempre só sobre uma superfície plana e à prova de deslizamento, com uma capacidade de carga suficiente para o produto.
- Não submeta o produto a cargas superiores à capacidade de carga máxima indicada.
- Certifique-se de que não sobrecarrega o produto assimetricamente.
- Mantenha o material da embalagem fora do alcance de crianças. Perigo de asfixia.
- Elimine imediatamente o material da embalagem em conformidade com as normas locais aplicáveis.

- Nunca introduza alterações no produto. Se o fizer, a garantia deixará de ser válida.
- Certifique-se de que crianças não utilizem o produto para trepar.
- Não fixe mais nenhum objeto ao produto.
- O produto está previsto apenas para utilização privada e não comercial.
- Nunca ponha nada que possa causar um incêndio, como velas, por exemplo, sobre o ou ao pé do produto. Perigo de incêndio!
- Tenha sempre cuidado ao deslocar a cadeira, para se proteger a si e a terceiros de lesões físicas.
- As alavancas de regulação do encosto e da altura do assento devem ser sempre manuseadas com cuidado, e sem que seja empregue força.
- Não se sente na borda da cadeira, para que ela não se incline e provoque a sua queda.
- Nunca sujeite o encosto ao seu peso corporal total. Se o fizer, a cadeira pode inclinar-se.
- Não exponha a cadeira a calor intenso. (Evite colocá-la ao pé de fontes de calor ou onde fique sujeita à incidência direta do sol.)
- A cadeira só está indicada para a utilização por, no máximo, uma pessoa.
- Se a cadeira ficar danificada, deve deixar de ser utilizada; a sua reparação só pode ser feita por pessoas devidamente treinadas.
- Para proteger o estofado, não coloque a cadeira perto de objetos afiados.
- Garanta que a carga máxima permitida para o produto não seja ultrapassada e que não sejam colocadas cargas que excedam as dimensões máximas previstas.
- O produto está apto a suportar uma carga de, no máximo, 150 kg.
- Nunca utilize o produto em substituição de escadotes ou similares.
- Nunca utilize os apoios para os braços como assentos.
- Verifique regularmente as uniões rosçadas, e, se necessário, volte a apertá-las.
- Nunca coloque objetos sobre o produto, nem o utilize como superfície de apoio.

Observação



Tenha em atenção que as rodas do produto podem dar azo a pontos de pressão na superfície de rolamento. Estes dependem da carga de peso exercida sobre a superfície e da sua estabilidade no local de montagem.

4. Campo de aplicação e dados técnicos

- O produto destina-se a servir de assento à secretária para uma utilização privada doméstica.
- O produto destina-se unicamente a uma utilização dentro de edifícios.
- Utilize o produto exclusivamente para o fim a que se destina.

Capacidade de carga máx.	150 kg
Altura mín. - máx. do assento	119 – 129 cm
Amplitude de regulação do encosto	120°
Classe da mola de gás	3

5. Preparação da montagem e montagem

- Após a montagem do produto, este deve ser verificado quanto a uma capacidade de carga suficiente. Esta verificação deve ser repetida regularmente.
- Observe os restantes avisos e indicações de segurança.

5.1 Montagem

- Execute todos os passos indicados nas figuras das instruções de montagem (figs. 1 a 7).

5.2 Fixação das almofadas (fig. 8)

- Para fixar a almofada de apoio cervical (D7), passe as duas cintas à volta da parte da cadeira para apoio da cabeça e aperte o fecho.
- Para fixar a almofada de apoio lombar (D8), passe cada uma das duas cintas através das aberturas no encosto da cadeira e aperte o fecho.

6. Utilização da cadeira de gaming

6.1 Regulação da altura do assento

- **Subir o assento:** levante-se da cadeira, para não pesar nela, ao mesmo tempo que puxa a alavanca (1) para cima. O assento sobe lentamente. Solte a alavanca assim que o assento estiver na altura pretendida.
- **Baixar o assento:** sente-se na cadeira ao mesmo tempo que puxa a alavanca (2) para cima. O assento baixa lentamente. Solte a alavanca assim que o assento estiver na altura pretendida.

6.2 Regulação do encosto:

- **Inclinar o encosto para trás:** sente-se na cadeira e encoste-se ao encosto. Ao mesmo tempo, puxe a alavanca (2) para cima, para ajustar a posição do encosto. Solte a alavanca assim que o encosto estiver na posição pretendida.
- **Inclinar o encosto para a frente:** sente-se na cadeira, tendo cuidado para não exercer nenhuma pressão contra o encosto. Ao mesmo tempo, puxe a alavanca (2) para cima, para ajustar a posição do encosto. Solte a alavanca assim que o encosto estiver na posição pretendida.

6.3 Regulação dos apoios para os braços:

- **Regulação da altura dos apoios para os braços:** mantenha o botão (3) premido, para libertar os apoios para os braços. Puxe ou empurre os apoios para os braços até ficarem na posição pretendida. Solte o botão assim que os apoios para os braços estiverem na posição pretendida.
- **Rodar os apoios para os braços:** agarre firmemente nos apoios para os braços e rode-os na direção pretendida.
- **Deslocar os apoios para os braços para afrente/trás:** agarre firmemente nos apoios para os braços e puxe-os ou empurre-os para a posição pretendida.

7. Instruções de manutenção

Para assegurar um estado ótimo da cadeira “GUARDIAN 300”, o fabricante recomenda que:

- Aspire regularmente a sua cadeira de gaming com uma escova macia do aspirador.
- Limpe mensalmente a cadeira com um pano de microfibras humedecido em água morna, para evitar a acumulação de pó e de suor.
- Limpe imediatamente qualquer líquido derramado ou salpicado na cadeira.
- A seguir à limpeza, e antes de ser utilizada, a cadeira deve ser bem seca.
- Nunca utilize sabões, detergentes ou outros produtos de limpeza, para não danificar a cadeira.

8. Exoneração de responsabilidade

A Hama GmbH & Co KG declina toda e qualquer responsabilidade ou garantia por danos decorrentes da instalação, da montagem ou do manuseamento incorretos do produto e/ou do incumprimento das instruções de utilização e/ou das informações de segurança.

ALLT HANDLAR OM DIG!

Det är dina behov som bestämmer vårt spel.

Varje spelare är unik. Det är vi de första att veta, för även i vårt team har vi passionerade spelare. Därför hittar du inte bara det som är trendriktigt hos oss, utan också det som uppfyller dina behov allra bäst.

Som till exempel vår Guardian 300, som ger dig långa och spännande spelsessioner. För att du ska kunna begära allt av din motståndare skonar Guardian 300 både din kropp och ditt golv.

1. Förklaring av varningssymboler och hänvisningar

Varning



Används för att markera säkerhetsanvisningar eller för att riktiga uppmärksamheten mot speciella faror och risker.

Information



Används för att markera ytterligare information eller viktig information.

2. Förpackningens innehåll

- Gamingstol GUARDIAN 300
- Monteringsatts
- Denna bruksanvisning

Information



Kontrollera att innehållet är komplett och att inga delar är felaktiga eller skadade innan du monterar gamingstolen.

3. Säkerhetsanvisningar

Varning



- Använd aldrig våld eller ta i med extra kraft vid monteringen. Det kan skada produkten.
- Vid tveksamheter vänder du dig till fackpersonal som är utbildad i monteringen av den här produkten. Försök inte själv!

- Ställ produkten endast på jämna och halksäkra ytor med tillräcklig hållfasthet för produkten.
- Belasta inte produkten utöver den angivna maximala belastningen.
- Var noga med att inte belasta produkten osymmetriskt.
- Det är viktigt att barn hålls borta från förpackningsmaterialet. Det finns risk för kvävning.
- Återvinn förpackningsmaterialet direkt enligt de lokala återvinningsbestämmelserna.
- Gör inga förändringar på produkten. Då förlorar du alla garantianspråk.
- Se till att barn inte klättrar på produkten.
- Fäst inga ytterligare föremål i produkten.
- Produkten är avsedd för privat hemanvändning, inte yrkesmässig användning.
- Ställ inga brandkällor som t.ex. ljus på eller i närheten av produkten. Brandfara!

- Rör alltid stolen försiktigt för att skydda dig själv och andra för skador.
- Spaken för inställning av ryggstöd och sitzhöjd ska hanteras försiktigt och utan våld.
- Sitt inte på sitsens kant för att undvika risk för vältning.
- Belasta inte ryggstödet med hela kroppsvikten. Det kan medföra att stolen välter!
- Utsätt inte stolen för hög värme! (Undvik att placera stolen bredvid värmekällor och i direkt solstrålning.)
- Stolen är endast avsedd för en person!
- Fortsätt inte att använda stolen om den är skadad. Reparation får endast utföras av utbildad personal!
- För att skydda överdraget bör du inte placera stolen nära vassa föremål.
- Var noga med att produktens maximalt tillåtna belastning inte överskrids och att ingen last läggs på som överskrider de maximalt tillåtna värdena för detta.
- Produkten är konstruerad för en maximal belastning på 150 kg.
- Använd inte produkten som ersättning för stegar eller liknande.
- Använd inte armstöden som sitttytor.
- Kontrollera regelbundet alla skruvförband och dra åt dem om det behövs.
- Ställ inga föremål på produkten och använd den aldrig som avläggningsyta.

Information



Observera att produktens länkhjul kan ge upphov till tryckmärken på uppställningsytan. Det beror på ytans viktsbelastning och stabilitet på uppställningsplatsen.

4. Användningsområde och specifikation

- Produkten är avsedd att användas som sittyta framför skrivbordet för privat hushållsbruk.
- Produkten är endast avsedd att användas inomhus.
- Använd endast produkten för det avsedda ändamålet.

Max. belastning	150 kg
Sitshöjd min. och max.	119–129 cm
Ryggstödets inställningsområde	120°
Gasfjäderklass	3

5. Monteringsförberedelser och montering

- När produkten har monterats ska du kontrollera att den kan belastas tillräckligt mycket. Den här kontrollen ska upprepas regelbundet.
- Följ de övriga varnings- och säkerhetsanvisningarna.

5.1 Montage

- Följ den visade monteringsinstruktionen steg för steg (fig. 1 till 7).

5.2 Fastsättning av dynor (fig. 8)

- För att fästa nackdynan (D7) drar du de två banden runt stolens huvuddel och stänger spännet.
- För att fästa svankstödsdynan (D8) drar du de två banden genom hålen i ryggstödet och stänger spännet.

6. Användning av gamingstolen

6.1 Anpassning av sitshöjd

- **Höja sitsen:** Res dig från stolen så att den inte belastas och dra samtidigt spaken (1) uppåt. Sitsen höjs långsamt. Släpp spaken när sitsen är i önskad höjd.
- **Sänka sitsen:** Sätt dig i stolen och dra samtidigt spaken (1) uppåt. Sitsen sänks långsamt. Släpp spaken när sitsen är i önskad höjd.

6.2 Anpassning av ryggstödet

- **Tippa ryggstödet bakåt:** Sätt dig i stolen och luta dig mot ryggstödet. Dra samtidigt spaken (2) uppåt för att ändra ryggstödets lutning. Släpp spaken när ryggstödet är i önskat läge.
- **Tippa ryggstödet framåt:** Sätt dig i stolen och luta dig inte mot ryggstödet. Dra samtidigt spaken (2) uppåt för att ändra ryggstödets lutning. Släpp spaken när ryggstödet är i önskat läge.

6.3 Anpassning av armstödet

- **Inställning av armstödens höjd:** Håll knappen (3) intryckt för att låsa upp armstödet. Dra eller tryck armstödet till önskat läge. Släpp knappen när armstödet är i önskat läge.
- **Vrida armstöden:** Håll fast i armstöden och vrid dem sedan i önskad riktning.
- **Dra armstöden fram och tillbaka:** Håll fast i armstöden och dra dem fram eller tillbaka till önskat läge.

7. Skötselinformation

För att GUARDIAN 300 ska bibehållas i optimalt skick rekommenderas följande skötsel:

- Dammsug regelbundet ytan på din gamingstol med ett mjukt dammsugartillbehör.
- Rengör stolen en gång i månaden med en mikrofiberduk och varmt vatten för att undvika ansamling av damm och svett.
- Utspilld vätska ska torkas bort omgående.
- Efter rengöring ska stolen torka fullständigt innan den används.
- Använd inte tvål eller andra aggressiva rengöringsmedel för att inte skada stolen.

8. Garantifriskrivning

Hama GmbH & Co KG övertar ingen form av ansvar eller garanti för skador som beror på olämplig installation, montering och olämplig produktanvändning eller på att bruksanvisningen och/eller säkerhetsinformationen inte följs.

IT'S ALL ABOUT U!

Мы учитываем твои потребности.

Все игроки разные. Нам это отлично известно: даже в нашей команде есть отчаянные геймеры. Поэтому у нас ты найдешь не только то, что в тренде, но и то, что идеально отвечает твоим потребностям.

Например кресло Guardian 300, которое подходит для длительных и сеансов игры без лишнего напряжения. Guardian 300 защищает твоё тело, а также полы, пока ты забираешь у противника все, что тебе нужно.

1. Пояснения к предупреждающим знакам и указаниям

Предупреждение



Используется для обозначения указаний по технике безопасности или для акцентирования внимания на особых опасностях и рисках.

Указание



Используется для дополнительного обозначения информации или важных указаний.

2. Комплект поставки:

- Игровое кресло GUARDIAN 300
- Монтажный комплект
- Данное руководство по эксплуатации

Указание



Перед установкой игрового кресла проверьте монтажный комплект на предмет неподходящих или поврежденных элементов.

3. Указания по технике безопасности

Предупреждение



- При монтаже не применять чрезмерных усилий. Это может повредить изделие.
- При необходимости поручить монтаж квалифицированным специалистам.

- Установите изделие на ровную, достаточно устойчивую для него, нескользящую поверхность.
- Не превышайте указанную максимальную допустимую нагрузку на изделие.
- Нагрузка должна распределяться равномерно.
- Не допускайте детей к упаковочному материалу, существует опасность удушья.
- Сразу утилизируйте упаковочный материал согласно действующим местным предписаниям по утилизации.
- Не вносите в изделие конструктивные изменения. В результате этого любые гарантийные обязательства теряют свою силу.
- Следите за тем, чтобы дети не взбирались на изделие.
- Не устанавливайте и не крепите никакие дополнительные предметы на изделие.

- Изделие предназначено для домашнего, непромышленного применения.
- Не устанавливайте на изделие или рядом с ним источники пожара, например свечи. Опасность пожара!
- Всегда осторожно перемещайте кресло, чтобы защитить себя и окружающих от травм.
- Осторожно и без применения силы нажимайте на рычаг для регулировки спинки и высоты сиденья.
- Во избежание опасности опрокидывания не садитесь на край сиденья.
- Не нагружайте спинку полным весом тела. Это может привести к опрокидыванию кресла!
- Не подвергайте кресло воздействию высоких температур! (Не устанавливайте кресло рядом с нагревательными приборами и под прямыми солнечными лучами!)
- Данное кресло предназначено для использования одним человеком!
- Не используйте кресло при наличии повреждений, ремонт должен осуществляться исключительно обученным персоналом!
- Для защиты обивки не размещайте кресло рядом с острыми предметами.
- Следите за тем, чтобы не были превышены допустимая нагрузка на изделие и допустимые размеры нагрузки.
- Изделие предназначено для нагрузки не выше 150 кг.
- Не используйте изделие в качестве замены лестницы и т. п.
- Не сидите на подлокотниках.
- Регулярно проверяйте и при необходимости затягивайте все резьбовые соединения.
- Не ставьте никакие предметы на изделие, не используйте его в качестве места для хранения.

Указание



Обратите внимание на то, что направляющие ролики изделия могут оставлять вмятины на поверхности установки. Это зависит от веса и прочности поверхности в месте установки.

4. Применение и спецификации

- Изделие предназначено для использования в качестве сиденья перед письменным столом для частного домашнего использования.
- Изделие предназначено только для использования в помещении.
- Используйте изделие исключительно в предусмотренных целях.

Макс. допустимая нагрузка	150 кг
Высота сиденья мин. и макс.	119–129 см
Возможность регулировки спинки	120°
Класс газового амортизатора	3

5. Подготовка к монтажу и монтаж

- По окончании монтажа проверьте безопасность и прочность всей конструкции. Такую проверку необходимо проводить регулярно.
- Соблюдайте предупреждения и указания по технике безопасности.

5.1 Монтаж

- Выполняйте монтаж последовательно согласно руководству по монтажу (рис. 1–7).

5.2 Крепление подушек (рис. 8)

- Для крепления подушки под шею (D7) затяните два ремня вокруг головной части кресла и застегните застежку.
- Для крепления поясничной подушки-опоры (D8) пропустите два ремня через выемку в спинке кресла и застегните застежку.

6. Использование игрового кресла

6.1 Регулировка высоты сиденья

- **Подъем сиденья:** Встаньте с кресла, чтобы снять с него нагрузку и потяните рычаг (1) вверх. Сиденье медленно поднимется. Отпустите рычаг, как только подберете подходящую высоту.
- **Опускание сиденья:** сядьте на кресло и одновременно потяните рычаг (2) вверх. Сиденье медленно опустится. Отпустите рычаг, как только подберете подходящую высоту.

6.2 Регулировка спинки

- **Откидывание спинки назад:** сядьте на кресло и откиньтесь на спинку. Одновременно потяните рычаг (2) вверх, чтобы отрегулировать наклон спинки. Отпустите рычаг, как только подберете подходящее положение.
- **Наклон спинки вперед:** сядьте на кресло, не оказывая давление на спинку. Одновременно потяните рычаг (2) вверх, чтобы отрегулировать наклон спинки. Отпустите рычаг, как только подберете подходящее положение.

6.3 Регулировка подлокотников

- **Регулировка высоты подлокотников:** для деблокировки подлокотника нажмите и удерживайте кнопку (3). Установите подлокотник в требуемое положение, вытягивая его или нажимая на него. Отпустите кнопку, как только подберете подходящее положение.
- **Поворот подлокотников:** крепко удерживайте подлокотник и поверните его в необходимое положение.
- **Перемещение подлокотников вперед или назад:** крепко удерживайте подлокотник и установите его в требуемое положение вперед или назад.

7. Рекомендации по уходу

Для обеспечения оптимального состояния GUARDIAN 300 рекомендуется соблюдать следующие меры по уходу.

- Регулярно очищайте поверхность игрового кресла пылесосом с мягкой насадкой.
- Чтобы предотвратить скопление пыли и пота, раз в месяц очищайте кресло салфеткой из микрофибры, смоченной теплой водой.
- Пролитые жидкости удаляйте незамедлительно.
- После очистки дайте креслу полностью высохнуть перед использованием.
- Не используйте мыло и острые чистящие средства, чтобы не повредить кресло.

8. Исключение ответственности

Nama GmbH & Co. KG не несет ответственности за повреждения, возникшие в результате ненадлежащей установки, монтажа и ненадлежащего использования изделия или несоблюдения требований руководства по эксплуатации и/или указаний по технике безопасности.

IT'S ALL ABOUT U!

Защо твоите потребности определят нашата игра. Всеки играч е различен. Ние самите знаем това най-добре: и в нашия екип има запалени геймъри. Затова ще намериш при нас не просто това, което в момента е на мода, но и това, което перфектно отговаря на твоите потребности.

Като нашия Guardian 300, който ти дава възможност за дълги и комфортни геймърски сесии. За да можеш да затрудниш максимално своя противник, Guardian 300 щади както тялото, така и пода ти.

1. Обяснение на предупредителни символи и указания

Предупреждение



Използва се, за да обозначава указание за безопасност или за да насочи вниманието към конкретни опасности и рискове.

Указание



Използва се, за да обозначава допълнителна информация или важни указания.

2. Съдържание на опаковката

- Геймърски стол "GUARDIAN 300"
- Монтажен комплект
- Това ръководство за експлоатация

Указание



Моля, преди монтажа на геймърския стол проверете окомплектоваността на монтажния комплект и се уверете, че няма дефектни или повредени части.

3. Указания за безопасност

Предупреждение



- При монтажа никога не прилагайте усилие и голяма сила. Това може да повреди продукта.
- Ако се колебаете, за монтажа на този продукт се обърнете към обучени за това специалисти и не се опитвайте да се справите сами!
- Поставете продукта само върху равни, устойчиви на плъзгане повърхности с достатъчна товарносимост за продукта.
- Не натоварвайте продукта с повече от посочената максимална тежест.
- Внимавайте продуктът да не се натоварва асиметрично.
- Задължително дръжте децата далече от опаковъчния материал, има опасност от задушаване.
- Изхвърлете опаковъчния материал веднага съгласно действащите на място разпоредби за изхвърляне на отпадъци.
- Не правете промени в уреда. Така ще загубите право на всякакви гаранционни претенции.

- Внимавайте продуктът да не използва за катерене от деца.
- Не закрепвайте други предмети към продукта.
- Продуктът е предвиден за лична, нестопанска битова употреба.
- Не поставяйте източници на огън, като например свещи, върху или близо до продукта. Опасност от пожар!
- Движете стола винаги внимателно, за да предпазите себе си и други от наранявания.
- Лостовете за настройка на облегалката за гръб и на височината на седалката следва да се задействат внимателно и без насилване.
- За да избегнете опасност от преобръщане, не сядайте на ръба на седалката.
- Не натоварвайте облегалката за гръб с цялото си телесно тегло. Това може да доведе до преобръщане на стола!
- Не излагайте стола на голяма топлина! (Предотвратявайте поставянето му до нагревателни тела и излагането му на пряка слънчева светлина!)
- Този стол е предвиден за използване от максимално едно лице!
- При повреждане на стола следва да се прекрати по-нататъшното му ползване, ремонтът може да се извършва само от обучен персонал!
- За предпазване на облицовките не трябва да поставяте този стол в близост до остри предмети.
- Внимавайте да не се надвиши максимално разрешената товарносимост на продукта и да не бъде монтиран товар, който надвишава максимално разрешените размери.
- Продуктът е предназначен за натоварване от максимално 150 kg.
- Не използвайте продукта като заместител на стълби или подобни.
- Не използвайте облегалките за ръце като места за сядане.
- Редовно проверявайте всички резбови свързвания и при необходимост ги затягайте.
- Не поставяйте предмети върху продукта и никога не го използвайте като повърхност за съхранение.

Указание



Обърнете внимание, че колелцата на продукта може да причинят следи от натиск върху опорната повърхност. Това зависи от тегловото натоварване и стабилността на повърхността при мястото на монтаж.

4. Област на приложение и спецификации

- Продуктът служи като повърхност за седене пред бюрото за употреба в частни домакинства.
- Продуктът е предвиден само за употреба в сгради.
- Използвайте продукта само за предвидената цел.

Макс. товаросимост	150 kg
Височина на седалката мин. и макс.	119 – 129 cm
Регулируемост на облегалка за гръб	120°
Клас газови пружини	3

5. Подготовка за монтаж и монтаж

- След монтажа на продукта той трябва да се провери за достатъчна товаросимост. Проверката трябва да се повтаря редовно.
- Спазвайте останалите предупредителни указания и инструкции за безопасност.

5.1 Монтаж

- Следвайте отделните стъпки в ръководството за монтаж с изображения (фиг. 1 до фиг. 7).

5.2 Закрепване на възглавниците (фиг. 8)

- За закрепването на възглавницата за опора на тила (D7) прекарайте двата ремъка около частта за главата на стола и закопчайте катарамата.
- За закрепването на възглавницата за опора на кръста (D8) прекарайте и двата ремъка през отворите в облегалката за гръб на стола и закопчайте катарамата.

6. Използване на геймърския стол

6.1 Регулиране на височината на седалката

- **Повдигане на седалката:** Станете от стола, за да не го натоварвате и същевременно изтеглете лоста (1) нагоре. Височината на седалката се увеличава бавно. Пуснете лоста, щом се спрете на желаната височина.
- **Сваляне на седалката:** Седнете на стола и същевременно изтеглете лоста (2) нагоре. Височината на седалката се намалява бавно. Пуснете лоста, щом се спрете на желаната височина.

6.2 Регулиране на облегалката за гръб:

• Накланяне на облегалката за гръб назад:

Седнете на стола и се облегнете на облегалката за гръб. Същевременно изтеглете лоста (2) нагоре, за да настроите облегалката за гръб. Пуснете лоста, щом се спрете на желаната позиция.

- **Накланяне на облегалката напред:** Седнете на стола и внимавайте да не упражнявате натиск върху облегалката за гръб. Същевременно изтеглете лоста (2) нагоре, за да настроите облегалката за гръб. Пуснете лоста, щом се спрете на желаната позиция.

6.3 Настройка на облегалката за ръце:

• Регулиране на височината на облегалките

за ръце: Натиснете и задръжте бутона (3), за да отблокирате облегалката за ръце. Сега изтеглете, респ. натиснете облегалката за ръце в желаната позиция. Пуснете бутона, щом се спрете на желаната позиция.

- **Въртене на облегалките за ръце:** Дръжте облегалката за ръце и след това я завъртете в желаната посока.

• Избутване на облегалките за ръце напред и назад:

Дръжте облегалката за ръце и я избутайте напред, респ. назад до желаната позиция.

7. Указания за поддръжка

За обезпечаване на оптимално състояние е препоръчително да провеждате следните мерки за поддръжка на "GUARDIAN 300":

- Поддържайте повърхността на Вашия геймърски стол посредством редовно прахосмучене с мека приставка на прахосмукачката.
- За предотвратяване на събиране на прах и потни следи почиствайте ежемесечно стола с навлажнена с топла вода микрофибърна кърпа.
- Незабавно отстранявайте разсипани течности.
- След почистване и преди ползване изсушете напълно стола.
- За да не повредите стола, не използвайте сапун или други агресивни почистващи препарати.

8. Изключване на отговорност

Nama GmbH & Co KG не поема отговорност или гаранция за повреди, които са резултат от неправилна инсталация, монтаж и употреба на продукта или от неспазване на ръководството за експлоатация и/или на указанията за безопасност.

IT'S ALL ABOUT U!

Επειδή οι ανάγκες σας καθορίζουν το παιχνίδι μας. Κάθε παίκτης είναι διαφορετικός. Το ξέρουμε καλύτερα εμείς οι ίδιοι: Και στη δική μας ομάδα υπάρχουν παθιασμένοι παίκτες. Αυτός είναι ο λόγος για τον οποίο δεν θα βρείτε μόνο μπάτα προϊόντα στη γκάμα μας αλλά και ό, τι ταιριάζει απόλυτα στις ανάγκες σας.

Ακριβώς όπως η Guardian 300, το οποίο σας επιτρέπει μεγάλης διάρκειας και χαλαρό παιχνίδι. Για να μπορείτε να διεκδικείτε τα πάντα από τον αντίπαλό σας, η Guardian 300 είναι ευγενική τόσο στο σώμα όσο και στο πάτωμά σας.

1. Επεξήγηση προειδοποιητικών συμβόλων και υποδείξεων

Προειδοποίηση



Επισημαίνει προειδοποιήσεις ασφαλείας ή εφιστά την προσοχή σας σε ιδιαίτερους κινδύνους και ρίσκα.

Υπόδειξη



Επισημαίνει πρόσθετες πληροφορίες ή σημαντικές υποδείξεις.

2. Περιεχόμενο συσκευασίας

- Καρέκλα για Gaming "GUARDIAN 300"
- Σετ συναρμολόγησης
- το παρόν εγχειρίδιο οδηγιών

Υπόδειξη



Πριν από την εγκατάσταση του της καρέκλας για Gaming, ελέγξτε το σετ συναρμολόγησης ως προς την πληρότητά του και βεβαιωθείτε ότι δεν περιέχονται εξαρτήματα που είναι ελαττωματικά ή έχουν υποστεί βλάβη.

3. Προειδοποιήσεις ασφαλείας

Προειδοποίηση



- Μη χρησιμοποιείτε βία ή πολλή δύναμη κατά την συναρμολόγηση του προϊόντος. Αυτό μπορεί να προκαλέσει ζημιές στο προϊόν.
- Αν δεν είστε σίγουροι για την τοποθέτηση αυτού του προϊόντος απευθυνθείτε σε ειδικευμένους τεχνίτες και μην επιχειρήσετε να την κάνετε μόνοι σας!

- Τοποθετείτε το προϊόν μόνο σε λεία, αντλιοσθητική επιφάνεια με επαρκή αντοχή για το προϊόν και για το προϊόν.
- Μην φορτώνετε το προϊόν περισσότερο από την καθορισμένη μέγιστη επιβάρυνση φορτίου.
- Προσέξτε ώστε το προϊόν να μην καταπονείται με ασύμμετρο τρόπο.
- Κρατήστε τα παιδιά μακριά από τα υλικά συσκευασίας, καθώς υπάρχει κίνδυνος ασφυξίας.
- Απορρίπτετε τα υλικά συσκευασίας αμέσως, σύμφωνα με τους ισχύοντες τοπικούς κανονισμούς για την απόρριψη.
- Μην προβαίνετε σε τροποποιήσεις του προϊόντος. Κατ' αυτόν τον τρόπο, παύει να ισχύει η εγγύηση.

- Βεβαιωθείτε ότι τα παιδιά δεν χρησιμοποιούν το προϊόν για αναρρίχηση.
- Μη στερεώνετε άλλα αντικείμενα στο προϊόν.
- Το προϊόν προβλέπεται για ιδιωτική, μη επαγγελματική και οικιακή χρήση.
- Μην τοποθετείτε πηγές φωτιάς, όπως κεριά, επάνω ή σε άμεση γεινιάνση με το προϊόν. Κίνδυνος πυρκαγιάς!
- Μετακινείτε πάντα προσεκτικά την καρέκλα για να προστατεύσετε τον εαυτό σας και τους άλλους από τραυματισμούς.
- Ο χειρισμός των μοχλών ρύθμισης της πλάτης και του ύψους του καθίσματος πρέπει να γίνεται προσεκτικά και χωρίς βία.
- Μην κάθεται στην άκρη του καθίσματος προκειμένου να αποφύγετε τον κίνδυνο ανατροπής.
- Μην βάζετε ολόκληρο το σωματικό σας βάρος στην πλάτη. Ενδέχεται να προκληθεί ανατροπή της καρέκλας!
- Μην εκθέτετε την καρέκλα σε υπερβολική ζέση! (Η τοποθέτηση δίπλα σε θερμαντικά σώματα και η έκθεση σε άμεσο ηλιακό φως πρέπει να αποφεύγεται!)
- Αυτή η καρέκλα είναι κατάλληλη αποκλειστικά για ένα μόνο άτομο!
- Εάν η καρέκλα έχει υποστεί ζημιά, δεν πρέπει να γίνεται περαιτέρω χρήση και οι επισκευές μπορούν να πραγματοποιούνται μόνο από κατάλληλα καταρτισμένο προσωπικό!
- Για να προστατέψετε τα καλύμματα, μην τοποθετείτε αυτήν την καρέκλα κοντά σε αιχμηρά αντικείμενα.
- Λάβετε υπόψη ότι δεν πρέπει να ξεπεραστεί η μέγιστη επιτρεπόμενη αντοχή του προϊόντος και ότι δεν πρέπει να τοποθετηθεί φορτίο, το οποίο να ξεπερνά τις μέγιστες επιτρεπόμενες διαστάσεις.
- Το προϊόν έχει σχεδιαστεί για μέγιστο φορτίο 150 kg.
- Μη χρησιμοποιείτε το προϊόν ως υποκατάστατο σκάλας ή κάτι παρόμοιο.
- Μην χρησιμοποιείτε τα υποβραχιόνια ως καθίσματα.
- Ελέγχετε τακτικά όλες τις συνδέσεις βιδών και σφίξτε τις, εάν είναι απαραίτητο.
- Μην τοποθετείτε αντικείμενα στο προϊόν και μην το χρησιμοποιείτε ποτέ ως επιφάνεια αποθήκευσης.

Υπόδειξη



Λάβετε υπόψη σας ότι τα περιστρεφόμενα ροδάκια του προϊόντος μπορεί να προκαλέσουν σημεία πίεσης στην επιφάνεια εγκατάστασης. Αυτό εξαρτάται από το φορτίο βάρους και τη σταθερότητα της επιφάνειας στο σημείο τοποθέτησης.

4. Πεδίο εφαρμογής και προδιαγραφές

- Το προϊόν χρησιμοποιεί ως κάθισμα μπροστά από το γραφείο, για ιδιωτική οικιακή χρήση.
- Το προϊόν σχεδιάστηκε για χρήση αποκλειστικά και μόνο εντός κτιρίων.
- Χρησιμοποιείτε το προϊόν αποκλειστικά και μόνο για τον προβλεπόμενο σκοπό χρήσης του.

Μέγ. Αντοχή	150 kg
Ελάχ. και μέγ. ύψος καθίσματος	119–129 cm
Ρυθμιζόμενη πλάτη	120°
Κατηγορία ελατηρίου αερίου	3

5. Προετοιμασία και συναρμολόγηση

- Μετά την τοποθέτηση του προϊόντος πρέπει να ελέγξετε την αντοχή του. Αυτός ο έλεγχος πρέπει να επαναλαμβάνεται τακτικά.
- Τηρείτε τις υπόλοιπες υποδείξεις προειδοποίησης και ασφαλείας.

5.1 Συναρμολόγηση

- Ακολουθήστε βήμα προς βήμα τις εικονογραφημένες οδηγίες συναρμολόγησης (Εικ. 1 έως Εικ. 7).

5.2 Στερέωση των μαξιλαριών (Εικ. 8)

- Για να στερεώσετε το μαξιλάρι του λαιμού (D7), καθοδηγήστε τους δύο μάντες γύρω από το κεφάλι της καρέκλας και κλείστε την πόρπη.
- Για να στερεώσετε το μαξιλάρι του λαιμού (D8), καθοδηγήστε τους δύο μάντες μέσα από την εσοχή στην πλάτη της καρέκλας και κλείστε την πόρπη.

6. Χρήση της καρέκλας για Gaming

6.1 Ρύθμιση ύψους καθίσματος

- **Αυξήστε το ύψος του καθίσματος:** Σηκωθείτε από την καρέκλα, έτσι ώστε να μην υπάρχει πίεση πάνω της, και ταυτόχρονα τραβήξτε το μοχλό (1) προς τα πάνω. Το ύψος του καθίσματος αυξάνεται αργά. Αφήστε το μοχλό μόλις βρείτε το επιθυμητό ύψος.
- **Χαμηλώστε το ύψος του καθίσματος:** Καθίστε στην καρέκλα και τραβήξτε ταυτόχρονα το μοχλό (2) προς τα πάνω. Το ύψος του καθίσματος μειώνεται αργά. Αφήστε το μοχλό μόλις βρείτε το επιθυμητό ύψος.

6.2 Ρύθμιση της πλάτης:

- **Γείριτε την πλάτη προς τα πίσω:** Καθίστε στην καρέκλα και ακουμπήστε στην πλάτη. Ταυτόχρονα τραβήξτε το μοχλό (2) προς τα πάνω για να ρυθμίσετε την πλάτη. Αφήστε το μοχλό μόλις βρείτε την επιθυμητή θέση.
- **Γείριτε την πλάτη προς τα εμπρός:** Καθίστε στην καρέκλα, προσέχοντας να μην ασκήσετε πίεση στην πλάτη. Ταυτόχρονα τραβήξτε το μοχλό (2) προς τα πάνω για να ρυθμίσετε την πλάτη. Αφήστε το μοχλό μόλις βρείτε την επιθυμητή θέση.

6.3 Ρύθμιση των μπράτσων:

- **Ρυθμίστε το ύψος των μπράτσων:** Πατήστε παρατεταμένα το κουμπί (3) για να ξεκλειδώσετε τα μπράτσα. Τώρα τραβήξτε ή σπρώξτε τα μπράτσα στην επιθυμητή θέση. Αφήστε το κουμπί όταν βρείτε τη θέση που θέλετε.
- **Περιστρέψτε τα μπράτσα:** Κρατήστε τα μπράτσα και στη συνέχεια γυρίστε τα προς την επιθυμητή κατεύθυνση.
- **Τοποθέτηση των μπράτσων μπρος και πίσω:** Κρατήστε τα μπράτσα και τραβήξτε το προς τα εμπρός ή προς τα πίσω στην επιθυμητή θέση.

7. Υποδείξεις για τη φροντίδα

Προκειμένου να διασφαλιστεί η βέλτιστη κατάσταση, συνιστάται να εκτελέσετε τα ακόλουθα μέτρα συντήρησης για της "GUARDIAN 300":

- Διατηρήστε καθαρή την επιφάνεια της καρέκλας Gaming, σκουπίζοντας την τακτικά με ένα μαλακό εξάρτημα ηλεκτρικής σκούπας.
- Καθαρίζετε την καρέκλα κάθε μήνα με ένα πανί μικροϊνών με ζεστό νερό, ώστε να αποφύγετε τη συσσώρευση σκόνης και ιδρώτα.
- Τυχόν υγρά που έχουν χυθεί πρέπει να αφαιρούνται αμέσως.
- Μετά τον καθαρισμό και πριν από τη χρήση, η καρέκλα πρέπει να στεγνώσει εντελώς.
- Για να αποφύγετε βλάβη στην καρέκλα, μην χρησιμοποιείτε σαπούνι ή άλλα σκληρά απορρυπαντικά.

8. Αποποίηση ευθύνης

Η Hama GmbH & Co KG δεν αναλαμβάνει καμία ευθύνη ή εγγύηση για ζημιές οι οποίες προκλήθηκαν από εσφαλμένη εγκατάσταση και συναρμολόγηση, από εσφαλμένη χρήση του προϊόντος ή από μη τήρηση του εγχειριδίου οδηγιών ή/και των προειδοποιήσεων ασφαλείας.

TAMAMEN SEN NLE ALAKALI!

Çünkü senin gereksinimlerin oyunumuzu belirliyor. Her oyuncu farklıdır. Bunu en iyi biz biliriz: Bizim ekibimizde de tutkulu oyuncular var. Bu yüzden bizde şu an çok moda olanı değil, mükemmel olarak senin gereksinimlerine göre uyarlanmış olanı bulacaksınız. Örneğin uzun ve rahat oyun oturumları geçirmeni sağlayan Guardian 300 gibi. Rakibinden her şeyi geri alabilmen için Guardian 300 hem vücudunu, hem de tabanını koruyor.

1. Uyarı sembollerinin ve uyarıların açıklaması

Uyarı

Güvenlik açıklamalarını işaretlemek veya özel tehlikelere ve risklere karşı dikkat çekmek için kullanılır.



Açıklama

Ek olarak bilgileri veya önemli açıklamaları işaretlemek için kullanılır.



2. Paket içeriği

- Oyun koltuğu "GUARDIAN 300"
- Montaj seti
- bu kullanım kılavuzu

Açıklama

Oyun koltuğunun kurulumundan önce montaj setinin eksiksiz olup olmadığını kontrol edin ve hatalı veya hasarlı parçaların bulunmadığından emin olun.



3. Güvenlik açıklamaları

Uyarı

- Montaj esnasında asla zorlamayın veya çok fazla kuvvet kullanmayın. Bu ürüne zarar verebilir.
- Emin olmadığınız durumlarda bu ürünü kendiniz monte etmeyi denemeyin ve eğitilmiş bir ustaya monte ettirin!



- Ürünü sadece, ürün için yeterli taşıma kapasitesine sahip düz, kaymayan yüzeylere yerleştirin.
- Ürüne maksimum taşıma kapasitesinden fazla yük yüklemeyin.
- Ürün asimetrik olarak yüklenmemesine dikkat edin.
- Çocukları mutlaka ambalaj malzemesinden uzak tutun, boğulma tehlikesi mevcuttur.
- Ambalaj malzemesini derhal yerel imha yönetmeliklerine göre imha edin.
- Üründe herhangi bir değişiklik yapmayın. Aksi takdirde her türlü garanti talebiniz kaybolur.
- Çocukların ürünü üzerine tırmanmasına izin vermeyin.
- Ürüne başka nesnelere sabitlemeyin.
- Ürün, ticari olmayan özel ev kullanımı için öngörülmüştür.
- Ürünü üzerine veya yakınına ör. mum gibi yangına neden olabilecek nesnelere koymayın. Yangın tehlikesi!

- Kendinizi ve başkalarını yaralanmalara karşı korumak için koltuğu her zaman dikkatli hareket ettirin.
- Sırtlığı ve oturma yüksekliğini ayarlamaya yarayan kolu zorlamadan dikkatlice kullanın.
- Devrilme riskini önlemek için oturma alanının kenarına oturmayın.
- Tüm vücut ağırlığınızı sırtlığa vermeyin. Bu, koltuğun devrilmesine yol açabilir!
- Koltuğu aşırı sıcaklığa maruz bırakmayın! (Radyatörlerin yanına konmamalı ve doğrudan güneş ışığına maruz bırakılmamalıdır!)
- Koltuk maksimum bir kişilik kullanım için uygundur!
- Koltukta hasar meydana geldiğinde, kullanmaya devam edilmemeli ve onarımı sadece eğitimli personel tarafından yapılmalıdır!
- Kılıfları korumak için koltuk keskin nesnelere yakınına konumlandırılmamalıdır.
- Ürünün maksimum taşıma kapasitesinin geçilmesine ve izin verilen maksimum ölçülerden daha büyük yüklenmemesine dikkat edin.
- Ürünün maksimum taşıma kapasitesi 150 kg'dır.
- Ürünü merdiven olarak veya benzer amaçlar için kullanmayın.
- Kolçakların üzerine oturmayın.
- Tüm vidalı bağlantıları düzenli olarak kontrol edin ve gerektiğinde sıkın.
- Ürünü üzerine nesnelere koymayın ve onu kesinlikle raf alanı olarak kullanmayın.

Açıklama

Ürünün direksiyonlarının kurulduğu yüzeyde baskı noktalarına yol açabileceğini dikkate alın. Bu, kurulum yerinde yüzeyin ağırlık yüklemesine ve sağlamlığına bağlıdır.



4. Uygulama alanı ve spesifikasyonlar

- Ürün, ev içi kullanımda çalışma masasının önünde oturma alanı olarak işlev görür.
- Ürün, sadece iç mekan kullanımı için öngörülmüştür.
- Ürünü sadece öngörülen amaç için kullanın.

Maks. yükleme kapasitesi	150 kg
Min. ve maks. oturma yüksekliği	119 – 129 cm
Ayarlanabilir sırtlık	120°
Gazlı amortisör sınıfı	3

5. Montaj hazırlığı ve montaj

- Ürün monte edildikten sonra bağlantıların yüklenme kapasitelerini kontrol edin. Bu kontrol düzenli olarak yapılmalıdır.
- Ayrıca aşağıdaki ikaz ve emniyet uyarıları da göz önünde bulundurulmalıdır.

5.1 Montaj

- Resimli montaj kılavuzuna bakarak adım adım ilerleyin (res. 1 – 7).

5.2 Yastıkların sabitlemesi (res. 8)

- Boyun yastığını (D7) sabitlemek için iki kayışı koltuğun baş kısmının etrafından geçirin ve kopçayı kapatın.
- Bel destek yastığını (D8) sabitlemek için iki kayışı koltuğun sırtlığındaki girintiden geçirin ve kopçayı kapatın.

6. Oyun koltuğunun kullanımı

6.1 Oturma yüksekliğinin ayarlanması

- **Oturma yüksekliğinin yükseltilmesi:** Koltuktan kalkın ve koltuğun üzerinde yük yokken kolu (1) yukarı çekin. Oturma yüksekliği yavaşça yükselecektir. İsteğiniz yüksekliğe ulaştığınızda, kolu bırakın.
- **Oturma yüksekliğinin indirilmesi:** Koltuğa oturun ve aynı anda kolu (2) yavaşça yukarı çekin. Oturma yüksekliği yavaşça inecektir. İstediğiniz yüksekliğe ulaştığınızda, kolu bırakın.

6.2 Sırtlığın ayarlanması:

- **Sırtlığın arkaya doğru devrilmesi:** Koltuğa oturun ve sırtlığa yaslanın. Sırtlığı ayarlamak için aynı zamanda kolu (2) yukarı çekin. İsteğiniz pozisyonu bulduğunuzda, kolu bırakın.
- **Sırtlığın öne doğru devrilmesi:** Koltuğa oturun ve sırtlığa yük birdirmemeye dikkat edin. Sırtlığı ayarlamak için aynı zamanda kolu (2) yukarı çekin. İsteğiniz pozisyonu bulduğunuzda, kolu bırakın.

6.3 Kolçağın ayarlanması:

- **Kolçak yüksekliğinin ayarlanması:** Kolçağın kilidini açmak için tuşu (3) basılı tutun. Şimdi kolçağı istediğiniz pozisyona getirmek için çekin veya bastırın. İsteğiniz pozisyonu bulduğunuzda, tuşu bırakın.
- **Kolçağın çevrilmesi:** Kolçağı sıkıca tutun ve istediğiniz yöne doğru çevirin.
- **Kolçağın öne ve arkaya kaydırılması:** Kolçağı sıkıca tutun ve istediğiniz pozisyona getirene kadar öne veya arkaya doğru çekin.

7. Koruyucu bakım talimatları

"GUARDIAN 300"ün en iyi durumda kalmasını sağlamak için aşağıdaki bakım talimatlarına uyulması tavsiye edilir:

- Oyun koltuğunun yüzeyini düzenli olarak yumuşak bir elektrikli süpürge başlığı ile temizleyin.
- Toz ve ter birikintilerini önlemek için koltuğu ayda bir defa ılık su ile iletilmiş bir mikrofiber bez ile temizleyin.
- Koltuğun üzerine dökülen sıvılar derhal temizlenmelidir.
- Temizliğin ardından tekrar kullanmaya başlamadan önce koltuk tamamen kurumuş olmalıdır.
- Koltuğa zarar vermemek için, sabun veya başka sert temizlik maddeleri kullanmayın.

8. Sorumluluk reddi

Hama GmbH & Co KG, ürünün yanlış kurulumu, montajı ve yanlış kullanımı ya da kullanım kılavuzunun ve/veya güvenlik açıklamalarının dikkate alınmaması sonucu kaynaklanan hasarlar için hiçbir sorumluluk veya garanti sağlamayı kabul etmez.

IT'S ALL ABOUT U!

Koska sinun tarpeesi määräävät pelimme. Jokainen pelaaja on erilainen. Tiedämme tämän parhaiten: myös meidän tiimissämme on intohimoisia pelaajia. Siksi löydät meiltä tuotteet, jotka eivät ole ainoastaan trendikkäitä, vaan sopivat myös täydellisesti tarpeisiisi. Kuten myös Guardian 300, joka mahdollistaa pitkät ja rentouttavat peli-istunnot. Jotta voit puristaa vastustajastasi kaiken irti, Guardian 300 on lempeä sekä kehollesi että lattiallesi.

1. Varoitusmerkkien ja ohjeiden selitykset

Varoitus



Niillä merkitään turvallisuusohjeet ja kiinnitetään huomio erityisiin vaaroihin ja riskeihin.

Huomautus



Käytetään lisätietojen tai tärkeiden ohjeiden merkitsemiseen.

2. Pakkauksen sisältö

- "GUARDIAN 300" -pelituoli
- Asennussarja
- Tämä käyttöohje

Huomautus



Tarkasta ennen pelituolin asentamista, että asennussarja on täydellinen ja varmista, ettei se sisällä virheellisiä tai vioittuneita osia.

3. Turvallisuusohjeet

Varoitus



- Älä käytä asennukseen koskaan väkivaltaa tai suuria voimia. Tuote voi muuten vaurioitua.
- Jos olet epävarma, anna tuotteen asennus siihen koulutetun henkilön tehtäväksi äläkä yritä suoriutua siitä itse!

- Aseta tuote tasaiselle ja liukumattomalle pinnalle, joka kestää tuotteen painon.
- Älä kuormita tuotetta yli mainitun enimmäiskuormituksen.
- Varo kuormittamasta tuotetta epäsymmetrisesti.
- Pidä pakkausmateriaalit ehdottomasti poissa lasten ulottuvilta: niistä aiheutuu tukehtumisvaara.
- Hävitä pakkausmateriaalit heti paikallisten jätehuoltomääräysten mukaisesti.
- Älä tee muutoksia tuotteeseen. Muutosten tekeminen johtaa kaikkien takuuoikeuksien menettämiseen.
- Varmista, että lapset eivät käytä tuotetta kiipeilyyn.
- Älä kiinnitä muita esineitä tuotteeseen.
- Tuote on tarkoitettu yksityiseen, ei-kaupalliseen kotikäyttöön.
- Älä aseta mitään palon lähteitä, esim. kynttilöitä, tuotteen päälle tai sen läheisyyteen. Tulipalon vaara!
- Liikuta tuolia aina varovasti, jotta suojaat itsesi ja muut henkilöt loukkaantumisilta.

- Selkänöjan ja istuinkorkeuden säätövipuja tulee käsitellä varovasti ja ilman liikaa voiman käyttöä.
- Älä istuudu tuolin reunalle, jotta se ei kaadu.
- Älä kuormita selkänöjaa koko painollasi. Tuoli voi muuten kaatua!
- Älä altista tuolia kuumuudelle! (Tuolin sijoittamista lähelle lämpöpattereita ja suoraan auringonvaloon tulee välttää!)
- Tuolia saa käyttää korkeintaan yksi henkilö kerrallaan!
- Jos tuoli on vaurioitunut, sen käyttöä ei saa jatkaa. Korjaukset saa suorittaa vain tehtävään koulutetut henkilöt!
- Päällisen suojaamiseksi älä aseta tuolia terävien esineiden lähelle.
- Varmista, että tuotteen suurinta sallittua kuormitusta ei ylitetä ja ettei siihen kiinnitetä kuormaa, joka ylittää tuotteelle määritetyt suurimmat sallitut mitat.
- Tuote on suunniteltu korkeintaan 150 kg:n kuormitukselle.
- Älä käytä tuotetta tikkaiden tai muun sellaisen korvikkeena.
- Älä istuudu käsinojille.
- Tarkista säännöllisesti ruuviliitokset ja kiristä ne tarvittaessa.
- Älä aseta mitään esineitä tuotteen päälle äläkä käytä sitä säilytystasana.

Huomautus



Huomaathan, että tuotteen rullapyörät voivat aiheuttaa painanteita lattianpintaan. Tämä riippuu painakuormituksesta ja käyttöpaikan pinnan tukevuudesta.

4. Käyttöalue ja erittelyt

- Tuote on tarkoitettu istuimeksi kirjoituspöydän ääreen yksityiskäytössä.
- Tuote soveltuu käytettäväksi vain sisätiloissa.
- Käytä tuotetta vain sen käyttötarkoituksen mukaisesti.

Enimmäiskuormitus	150 kg
Istuimen minimi- ja maksimikorkeus	119–129 cm
Selkänöjan säädettävyy	120°
Kaasujousiluokka	3

5. Asennuksen valmistelu ja asennus

- Tuotteen asennuksen jälkeen on tarkistettava, että se on riittävän tukeva. Tämä tarkistus on toistettava säännöllisin väliajoin.
- Noudata muita varoitus- ja turvallisuusohjeita.

5.1 Asennus

- Etene vaihe vaiheelta kuvitetun asennusohjeen mukaisesti (kuvat 1–7).

5.2 Tyynyjen kiinnitys (kuva 8)

- Kiinnitä niskatyyny (D7) asettamalla kaksi hihnaa pääosan ympärille ja sulkemalla soljen.
- Kiinnitä selkätyyny (D8) asettamalla kaksi hihnaa selkänöjan aukkojen läpi ja sulkemalla soljen.

6. Pelituolin käyttö

6.1 Istuinkorkeuden säätö

- **Istuimen nostaminen:** Nouse tuolilta, niin että et kuormita sitä ja vedä samalla vipua (1) ylöspäin. Istuin nousee hitaasti ylöspäin. Vapauta vipu heti, kun haluttu korkeus on saavutettu.
- **Istuimen laskeminen:** Istuudu tuolille ja vedä samalla vipua (2) ylöspäin. Istuin laskeutuu hitaasti alaspäin. Vapauta vipu heti, kun haluttu korkeus on saavutettu.

6.2 Selkänöjan säätö

- **Selkänöjan kallistus taaksepäin:** Istuudu tuolille ja nojaa selkänöjaan. Säädä selkänöja vetämällä vipua (2) ylöspäin. Vapauta vipu heti, kun haluttu asento on saavutettu.
- **Selkänöjan kallistus eteenpäin:** Istuudu tuolille selkänöjaa painamatta. Säädä selkänöja vetämällä vipua (2) ylöspäin. Vapauta vipu heti, kun haluttu asento on saavutettu.

6.3 Käsinojan säätö

- **Käsinojen korkeuden säätö:** Vapauta käsinoja pitämällä painiketta (3) alaspainettuna. Vedä tai paina käsinojaa haluttuun asentoon. Vapauta painike heti, kun haluttu asento on saavutettu.
- **Käsinojen kallistus:** Pidä käsinojista kiinni ja kallista niitä haluttuun asentoon.
- **Käsinojen eteen- ja taaksepäin asetus:** Pidä käsinojista kiinni ja vedä niitä haluttuun asentoon eteen- tai taaksepäin.

7. Hoito-ohje

Jotta "GUARDIAN 300" pysyy optimaalisessa kunnossa, suositeltavaa on hoitaa sitä seuraavien ohjeiden mukaisesti:

- Hoida pelituolin pintaa imuroimalla tuoli säännöllisesti pehmeällä suulakkeella.
- Puhdista tuoli kuukausittain siihen kertyneestä pölystä ja hiestä lämpimään veteen kostutetulla mikrokuituliinalla.
- Tuolin pintaan läikkyneet nesteet on poistettava välittömästi.
- Puhdistuksen jälkeen ja ennen käyttöä tuoli on kuivattava hyvin.
- Älä käytä saippuaa tai muita voimakkaita pesuaineita, jotta tuoli ei vaurioidu.

8. Vastuuvapauslauseke

Hama GmbH & Co KG ei vastaa millään tavalla vahingoista, jotka johtuvat epäasianmukaisesta asennuksesta ja tuotteen käytöstä tai käyttöohjeen ja/tai turvallisuusohjeiden vastaisesta toiminnasta.

IT'S ALL ABOUT U!

For det er dine behov, der bestemmer vores game.

Alle spillere er forskellige. Det er vi helt klar over: Der er også lidenskabelige spillere i vores team. Derfor finder du ikke bare det, der hitter i øjeblikket, her hos os, men det, der passer perfekt til dine behov.

Som f.eks. vores Guardian 300, som giver dig mulighed for lange og afslappede spilsessioner. For at du kan kræve alt fra din modstander, er Guardian 300 skånsom mod både din krop og dit gulv.

1. Forklaring af advarselssymboler og henvisninger

Advarsel



Anvendes til at markere sikkerhedshenvisninger eller til at gøre opmærksom på særlige farer og risici.

Henvisning



Anvendes til at markere yderligere informationer eller vigtige henvisninger.

2. Pakningsindhold

- Gaming-stol "GUARDIAN 300"
- Monteringssæt
- Denne betjeningsvejledning

Henvisning



Kontroller før installation af gaming-stolen, at monteringssættet er fuldstændigt, og se også efter, at sættet ikke indeholder fejlbehæftede eller beskadigede dele.

3. Sikkerhedshenvisninger

Advarsel



- Anvend aldrig vold eller stor kraft ved monteringen. Dette kan beskadige produktet.
- Kontakt i tilfælde af tvivl uddannede fagfolk til montering af dette produkt, og forsøg det ikke selv!

- Placer altid produktet på jævne, skridsikre flader med tilstrækkelig bæreevne til produktet.
- Belast ikke produktet med mere end den angivne, maksimale belastning.
- Vær opmærksom på, at produktet ikke belastes asymmetrisk.
- Hold altid børn væk fra emballeringsmaterialet, der er fare for kvælning.
- Bortskaf straks emballeringsmaterialet i henhold til de lokalt gældende forskrifter for bortskaffelse.
- Undlad at foretage ændringer på produktet. Derved bortfalder alle garantikrav.
- Vær opmærksom på, at børn ikke klatrer på produktet.
- Fastgør ikke yderligere genstande til produktet.
- Produktet er beregnet til privat, ikke-erhvervmæssig husholdningsbrug.
- Placer ikke brandkilder som f.eks. levende lys på eller i nærheden af produktet. Brandfare!

- Bevæg altid stolen forsigtigt for at beskytte dig selv og andre mod tilskadekomst.
- Armen til justering af ryglænet og sædehøjden skal betjenes forsigtigt og uden magt.
- Sæt dig ikke på kanten af sædet, stolen kan vælte.
- Belast ikke ryglænet med hele din kropsvægt. Det kan medføre, at stolen vælter!
- Udsæt ikke stolen for høj varme! (Undgå placering ved siden af varmelegemer og i direkte sollys!)
- Denne stol er beregnet til maks. én person!
- Hvis stolen beskadiges, må den ikke bruges; reparation må kun udføres af uddannet personale!
- For at beskytte betrækkene må du ikke placere stolen i nærheden af skarpe genstande.
- Vær opmærksom på, at den maksimalt tilladte bæreevne for produktet ikke overskrides, og at der ikke anbringes en last, der overskrider de maksimalt tilladte mål.
- Produktet er konstrueret til en belastning på maks. 150 kg.
- Brug ikke produktet som erstatning for stiger eller lignende.
- Sid ikke på armlænene.
- Kontroller regelmæssigt alle sammenskrutninger, og efterspænd om nødvendigt.
- Placer ikke genstande på produktet, og brug det ikke som aflægningsplads.

Henvisning



Vær opmærksom på, at produktets rullehjul kan forårsage tryksteder på opstillingsfladen. Dette afhænger af vægtbelastningen og overladestabiliteten på opstillingsstedet.

4. Anvendelsesområde og specifikationer

- Produktet bruges som sæde foran skrivebordet i private husholdninger.
- Produktet er kun beregnet til brug inde i bygninger.
- Produktet må udelukkende bruges til det tiltænkte formål.

Maks. belastningskapacitet	150 kg
Sædehøjde min. og maks.	119 – 129 cm
Ryglænets justerbarhed	120°
Gasfjederklasse	3

5. Monteringsforberedelse og montering

- Efter montering af produktet skal det kontrolleres for tilstrækkelig belastningsevne. Denne kontrol skal gentages regelmæssigt.
- Overhold de øvrige advarsels- og sikkerhedshenvisninger.

5.1 Montering

- Følg den illustrerede monteringsvejledning trin for trin (fig. 1 til fig. 7).

5.2 Fastgørelse af puderne (fig. 8)

- Før de to remme til fastgørelse af nakkepuden (D7) omkring stolens hoveddel, og luk spændet.
- Før de to remme til fastgørelse af lædepuden (D8) gennem udsparingen i stolens ryglæn, og luk spændet.

6. Brug af gaming-stolen

6.1 Tilpasning af sædehøjden

- **Hævning af sædet:** Rejs dig fra stolen, så den ikke belastes, og træk samtidigt armen (1) opad. Sædet hæves langsomt. Slip armen, så snart du har fundet den ønskede højde.
- **Sænkning af sædet:** Sæt dig på stolen, og træk samtidigt armen (2) opad. Sædet sænkes langsomt. Slip armen, så snart du har fundet den ønskede højde.

6.2 Tilpasning af ryglænet:

- **Vip ryglænet bagud:** Sæt dig på stolen, og læn dig mod ryglænet. Træk samtidigt armen (2) opad, for at justere ryglænet. Slip armen, så snart du har fundet den ønskede position.
- **Vip ryglænet fremad:** Sæt dig på stolen, og pas på, at du ikke udøver et tryk mod ryglænet. Træk samtidigt armen (2) opad, for at justere ryglænet. Slip armen, så snart du har fundet den ønskede position.

6.3 Tilpasning af armlænet:

- **Højdejustering af armlænene:** Tryk på og hold knappen (3) nede, for at frigive armlænene. Træk eller tryk nu armlænet til den ønskede position. Slip knappen, når du har fundet den ønskede position.
- **Drejning af armlænene:** Tag fat i armlænet, og drej det derefter i den ønskede retning.
- **Frem- og tilbagejustering af armlænene:** Tag fat i armlænet, og træk det fremad eller skub det tilbage til den ønskede position.

7. Vedligeholdelsesoplysninger

For at sikre en optimal tilstand anbefales det at udføre følgende vedligeholdelse af "GUARDIAN 300":

- Vedligehold overfladen af din gaming-stol ved regelmæssigt at støvsuge den med et blødt mundstykke.
- Rengør stolen månedligt med en mikrofiberklud med varmt vand for at undgå ophobning af støv og sved.
- Spildte væsker skal omgående fjernes.
- Efter rengøring og før brug skal stolen tørre helt.
- Brug ikke sæbe eller andre skræppe rengøringsmidler, det kan beskadige stolen.

8. Ansvarsfraskrivelse

Hama GmbH & Co. KG påtager sig ikke ansvar eller garanti for skader, der skyldes ukorrekt installation, montering og ukorrekt brug af produktet eller manglende overholdelse af betjeningsvejledningen og/eller sikkerhedshenvisningerne.

IT'S ALL ABOUT U!

For di dine behov avgjør gamet vårt.

Hver eneste spiller er annerledes. De vet vi selv best: Også i vårt team er det lidenskapelige gamere. Dessuten finner du ikke bare det som er populært her hos oss, men heller det som passer perfekt til dine behov.

Som også Guardian 300, den kan gi deg lange og avslappede spilløkter. For at du skal kunne kreve alt av motstanderen din, er Guardian 300 skånsom mot både kroppen din og gulvet ditt.

1. Forklaring av varselsymboler og anvisninger

Advarsel



Benyttes for å merke sikkerhetsinformasjon eller for å rette oppmerksomheten mot spesielle farer og risikoer.

Merknad



Benyttes for å merke ekstra informasjon eller viktige merknader.

2. Pakkeinnhold

- Gamingstol „GUARDIAN 300“
- Monteringssett
- denne bruksanvisningen

Merknad



Vennligst kontroller at monteringssettet inneholder alle deler og pass på at det ikke finnes feil eller skader på deler før montering av gamingstolen.

3. Sikkerhetsanvisninger

Advarsel



- Bruk aldri makt eller stor kraft ved monteringen. Dette kan skade produktet.
- Hvis du er i tvil, kontakter du fagpersoner som er utdannet for å montere dette produktet. Du må ikke forsøke å gjøre det selv!

- Sett stolen på en jevn, sklisikker overflate med tilstrekkelig bæreevne for produktet.
- Produktet må ikke belastes med mer enn angitt som maksimal bæreevne.
- Påse at produktet ikke belastes asymmetrisk.
- På grunn av fare for kvelning, må emballasjen holdes unna små barn.
- Fjern emballasjen umiddelbart i henhold til lokale forskrifter for avfallshåndtering.
- Foreta aldri endringer på apparatet. Hvis dette blir gjort, har du ikke krav på noen som helst garanti.
- Pass på at barn ikke klatrer på produktet.
- Andre gjenstander skal ikke festes til produktet.
- Produktet er beregnet på privat, ikke-kommersiell bruk i husholdninger.

- Kilder til brann, f.eks. stearinlys, må ikke plasseres i nærheten av produktet. Brannfare!
- Vær forsiktig når du flytter på stolen slik at hverken du eller andre utsettes for skader.
- Spakene for justering av ryggstøtte og setehøyde skal betjenes forsiktig og uten kraft.
- Du må ikke sitte på kanten av sitteflaten, dette for å unngå at kan stolen tippe.
- Ryggstøtten må ikke belastes med hele kroppsvekten. Det kan føre til at stolen tipper!
- Stolen må ikke utsettes for ekstrem varme! (Unngå å plassere stolen i direkte sollys og under radiatorer og stråling!)
- Denne stolen egner seg til maksimalt en person!
- Hvis stolen er skadet, skal den ikke brukes, reparasjoner må bare utføres av autorisert personell!
- Stolen må ikke plasseres i nærheten av skarpe gjenstander da dette kan skade trekket.
- Påse at produktets maksimalt tillatte bæreevne ikke overskrides, og at det ikke festes vekt som overskrider de maksimalt tillatte målene.
- Produktet er laget for en belastning på maksimalt 150 kg.
- Produktet må ikke brukes som erstatning for stiger eller lignende.
- Ikke sitt på armlenene.
- Alle skruforbindelser skal kontrolleres regelmessig, stram dem hvis nødvendig.
- Gjenstander skal ikke plasseres på produktet, og heller aldri brukes til oppbevaring.

Merknad



Vær oppmerksom på at produktets svingbare hjul kan forårsake trykkpunkter på stedet stolen står plassert. Dette er avhengig av vektbelastningen og overflatens stabilitet der stolen er plassert.

4. Bruksområde og spesifikasjoner

- Produktet er ment som sitteplass ved et skrivebord for bruk i private husholdninger.
- Produktet er bare beregnet på innendørs bruk.
- Produktet må utelukkende brukes til det formålet det er beregnet på.

Maks. belastning	150 kg
Sittehøyde min. og maks.	119 – 129 cm
Regulerbarhet ryggstøtte	120°
Gassfjærklasse	3

5. Monteringsforberedelse og montering

- Når produktet er montert, må du kontrollere at det tåler tilstrekkelig belastning. Denne kontrollen må gjentas med jevne mellomrom.
- Følg de øvrige advarsels- og sikkerhetsanvisningene.

5.1 Montering

- Følg den illustrerte monteringsanvisningen trinn for trinn (fig. 1 til fig. 7).

5.2 Feste putene (fig. 8)

- Før de to stroppene rundt stolens øverste del og lukk spennen for å feste nakkeputen (D7).
- Før de to stroppene gjennom fordypningen i stolens ryggstøtte for å feste korsryggstøtten (D8).

6. Bruk av gamingstolen

6.1 Tilpasning av stolen

- **Heve sittehøyden:** Reis deg fra stolen slik at den ikke belastes, og trekk samtidig spaken (1) oppover. Sittehøyden heves langsomt. Slipp spaken når stolen har nådd den høyden du ønsker.
- **Senke sittehøyden:** Sett deg i stolen og dra spaken (2) samtidig oppover. Sittehøyden senkes langsomt. Slipp spaken når stolen har nådd den høyden du ønsker.

6.2 Tilpasning av ryggstøtten:

- **Vippe ryggen bakover:** Sett deg i stolen og len deg mot ryggstøtten. Trekk samtidig i spaken (2) opp for å regulere ryggstøtten. Slipp spaken når stolen har nådd den posisjonen du ønsker.
- **Vippe ryggen forover:** Sett deg i stolen, vær forsiktig så du ikke legger press på ryggstøtten. Trekk samtidig i spaken (2) opp for å regulere ryggstøtten. Slipp spaken når stolen har nådd den posisjonen du ønsker.

6.3 Tilpassing av armlenene:

- **Høyde regulering av armlenene:** Trykk og hold nede knappen (3) for å låse opp armlenet. Trekk henholdsvis skyv armlenet til ønsket posisjon. Slipp knappen når stolen har nådd den posisjonen du ønsker.
- **Rotere armlenene:** Hold i armlenet og roter det deretter i ønsket retning.
- **Skyv armlenene frem og tilbake:** Hold i armlenet og dra det fremover eller bakover til ønsket posisjon.

7. Vedlikeholdsanvisninger

For å sikre optimal tilstand på stolen anbefales det å utføre følgende vedlikeholdstiltak på "GUARDIAN 300":

- Ta vare på overflatene på gamingstolen din ved å støvsuge den regelmessig med et mykt støvsugerfeste.
- Stolen skal rengjøres månedlig, bruk en mikrofiberklut med varmt vann for å unngå ansamling av støv og svette.
- Væsker som søles skal fjernes umiddelbart.
- Etter rengjøring og før bruk må stolen være helt tørr.
- For å unngå å skade stolen må du ikke bruke såpe eller andre sterke vaskemidler.

8. Ansvarsfraskrivelse

Hama GmbH & Co KG overtar ingen form for ansvar eller garanti for skader som kan tilbakeføres til ukynndig installering eller montering eller ukynndig bruk av produktet eller som følge av at produktet har blitt benyttet uten at instruksjonsveiledningen og/eller sikkerhetsanvisningene er tatt hensyn til.

IT'S ALL ABOUT U!

Zato što tvoje potrebe određuju našu igru.

Svaki igrač je drugačiji. To mi sami najbolje znamo: Takođe i u našem timu ima strastvenih igrača. Zato kod nas nećete pronaći samo ono što je u trendu, već ono što savršeno odgovara tvojim potrebama.

Baš kao i naš Guardian 300, koji ti omogućava duge i opuštene sesije igara. Da bis od protivnika mogao da zahtevaš sve, Guardian 300 čuva tvoje telo kao i tvoj pod.

1. Objasnjenje simbola upozorenja i napomena

Upozorenje



Koristi se za označavanje sigurnosnih uputstava ili za skretanje pažnje na posebne opasnosti i rizike.

Napomena



Koristi se za označavanje dodatnih informacija ili važnih napomena.

2. Sadržaj pakovanja

- Stolica za igre "GUARDIAN 300"
- Komplet za montažu
- ovo uputstvo za upotrebu

Napomena



Pre instalacije stolice za igru, proverite kompletnost kompleta za montažu i uverite se da ne sadrži neispravne ili oštećene delove.

3. Bezbednosne napomene

Upozorenje



- Nikada nemojte koristiti nasilje ili velike sile tokom montaže. To može oštetiti proizvod.
- Ako ste u nedoumici, obratite se obučanim stručnjacima za montažu ovog proizvoda i nemojte sami pokušavati!
- Proizvod postavite samo na ravne, neklizajuće površine sa dovoljnom nosivošću za proizvod.
- Ne opterećujte proizvod sa većom težinom od navedene maksimalne nosivosti.
- Vodite računa da proizvod ne opterećujete asimetrično.
- Obavezno držite decu dalje od ambalažnog materijala, jer postoji opasnost od gušenja.
- Ambalažni materijal odmah odložite u skladu sa važećim lokalnim propisima za odlaganje otpada.
- Nemojte da vršite nikakve izmene na proizvodu. Time se poništava bilo kakva garancija.
- Vodite računa da deca ne koriste proizvod za penjanje.
- Ne pričvršćujte druge predmete na proizvod.
- Ovaj proizvod je namenjen za kućnu upotrebu u privatne, nekomercijalne svrhe.
- Ne postavljajte izvore vatre, poput sveća, na proizvod ili u njegovu neposrednu blizinu. Opasnost od požara!
- Stolicu pomerajte uvek pažljivo kako biste zaštitili sebe i

druge od povreda.

- Polugom za podešavanje naslona i visine sedišta treba rukovati pažljivo i bez sile.
- Ne sedite na ivici sedišta da biste izbegli rizik od prevrtanja.
- Ne opterećujte naslon vašom kompletnom težinom tela. To može dovesti do prevrtanja stolice!
- Ne izlažite stolicu ekstremnoj toploti! (Treba izbegavati postavljanje pored radijatora i izlaganje direktnom sunčevom zračenju!)
- Ova stolica je pogodna za korišćenje od strane najviše jedne osobe!
- U slučaju oštećenja na stolici, ne treba je više koristiti, popravke sme da izvodi samo obučeno osoblje!
- Da biste zaštitili prekrivače, ovu stolicu nemojte postavljati u blizini oštih predmeta.
- Vodite računa da se najveća dozvoljena nosivost proizvoda ne prekorači i da se na nju ne postavlja opterećenje koje prelazi najveće dozvoljene dimenzije.
- Proizvod je dizajniran za maksimalno opterećenje od 150 kg.
- Ne koristite proizvod kao zamenu za merdevine ili slično.
- Ne koristite naslone za ruke kao sedišta.
- Redovno proveravajte sve vijčane spojeve i po potrebi ih pritegnite.
- Ne stavljajte nikakve predmete na proizvod i nikada ga nemojte koristiti kao površinu za skladištenje.

Napomena



Imajte na umu da rotirajući točkici na proizvodu mogu izazvati tačke pritiska na površini na kojoj se postavlja. Ovo zavisi od opterećenja težine i stabilnosti površine na mestu postavljanja.

4. Opseg primene i specifikacije

- Proizvod služi kao sedište ispred stola za pisanje za privatnu upotrebu u domaćinstvu.
- Proizvod je namenjen isključivo za upotrebu u zatvorenom prostoru.
- Proizvod koristite isključivo za predviđenu namenu.

Maks. nosivost	150 kg
Visina sedišta min. i maks.	119—129 cm
Podesivost naslona	120°
Klasa gasnih opruga	3

5. Priprema montaže i montaža

- Nakon montaže proizvoda, mora se proveriti dovoljna nosivost. Ova provera se mora redovno ponavljati.
- Pridržavajte se ostalih upozorenja i sigurnosnih uputstava.

5.1 Montaža

- Pratite korak po korak ilustrovanu uputstva za montažu (sl. 1 do sl. 7).

5.2 Pričvršćivanje jastuka (sl. 8)

- Da biste pričvrstili jastuk za vrat (D7), provucite dva kaiša oko dela za glavu stolice i zatvorite kopču.
- Da biste pričvrstili lumbalni potporni jastuk (D8), provucite dva kaiša kroz udubljenje na naslonu stolice i zatvorite kopču.

6. Korišćenje stolice za igre

6.1 Podešavanje visine sedišta

- **Podizanje visine sedišta:** Ustanite sa stolice tako da nije opterećena i istovremeno povucite polugu (1) prema gore. Visina sedišta se polako povećava. Otpustite polugu čim pronađete visinu koju želite.
- **Spuštanje visine sedišta:** Sedite na stolicu i istovremeno povucite polugu (2) prema gore. Visina sedišta se polako spušta. Otpustite polugu čim pronađete visinu koju želite.

6.2 Podešavanje naslona:

- **Nagnite naslon unazad:** Sedite na stolicu i naslonite se na naslon. Istovremeno povucite polugu (2) prema gore za podešavanje naslona. Otpustite polugu čim pronađete željeni položaj.
- **Nagnite naslon prema napred:** Sedite na stolicu i pazite da ne pritisnete naslon za leđa. Istovremeno povucite polugu (2) prema gore za podešavanje naslona. Otpustite polugu čim pronađete željeni položaj.

6.3 Podešavanje naslona za ruke:

- **Podešavanje naslona za ruke po visini:** Pritisnite i držite taster (3) za otključavanje naslona za ruke. Sada povucite ili gurnite naslon za ruke u željeni položaj. Otpustite taster kada pronađete željeni položaj.
- **Rotiranje naslona za ruke:** Držite naslon za ruke, a zatim ga okrenite u željenom smeru.
- **Guranje naslona za ruke napred-nazad:** Držite naslon za ruke i povucite ga napred ili nazad u željeni položaj.

7. Uputstva za negu

Da bi se obezbedilo optimalno stanje, preporučuje se sprovođenje sledećih mera održavanja za "GUARDIAN 300":

- Održavajte površinu vaše stolice za igru tako što ćete redovno usisavati stolicu mekanim nastavkom za usisivač.
- Mesečno čistite stolicu krpom od mikrovlakana sa toplom vodom kako biste izbegli nakupljanje prašine i znoja.
- Prosute tečnosti treba odmah ukloniti.
- Nakon čišćenja i pre upotrebe, stolicu treba potpuno osušiti.
- Da ne biste oštetili stolicu, nemojte koristiti sapun ili druge jake deterdžente.

8. Odricanje od odgovornosti

Hama GmbH & Co KG ne preuzimaju nikakvu odgovornost niti garanciju za oštećenja koja su nastala usled nestručne instalacije, montaže i nepravilne upotrebe proizvoda ili usled nepoštovanja uputstva za upotrebu i/ili napomena o bezbednosti.



Service & Support

🌐 www.hama.com

☎ +49 9091 502-0

D **GB**

Hama GmbH & Co KG
86652 Monheim / Germany
www.hama.com

All listed brands are trademarks of the corresponding companies. Errors and omissions excepted, and subject to technical changes. Our general terms of delivery and payment are applied.