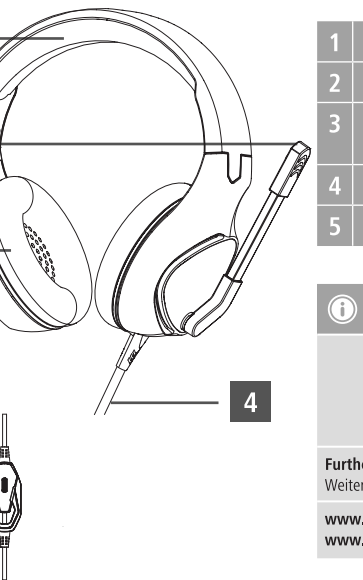


URAGE



SOUNDZ 300
SOUNDZ 400

00
186009
186010

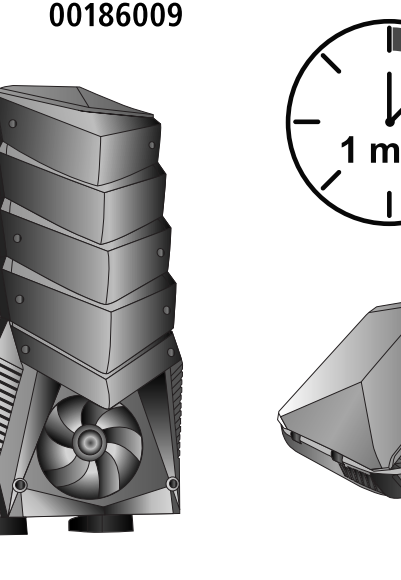
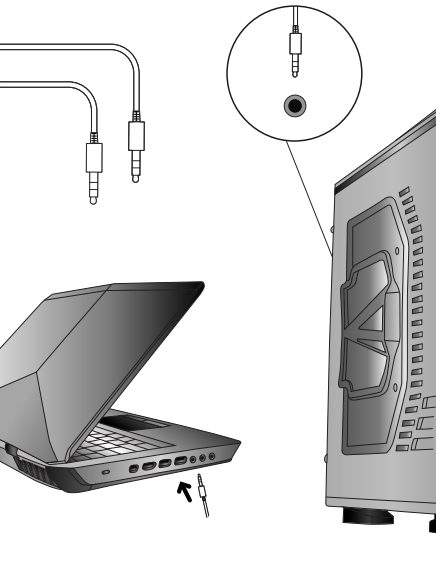


- 1 Adjustable headband
- 2 Adjustable microphone arm
- 3 Padded ear cushions made of fabric
- 4 Single-sided cable
- 5 Volume control

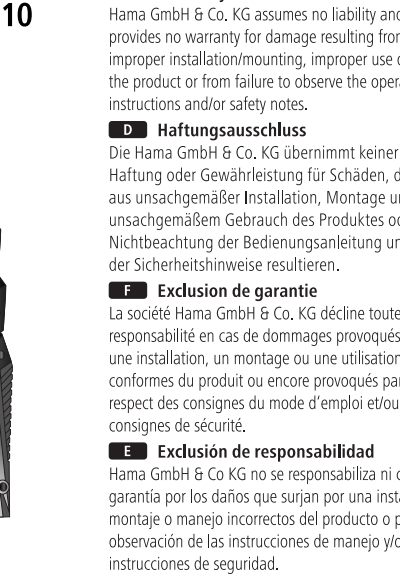
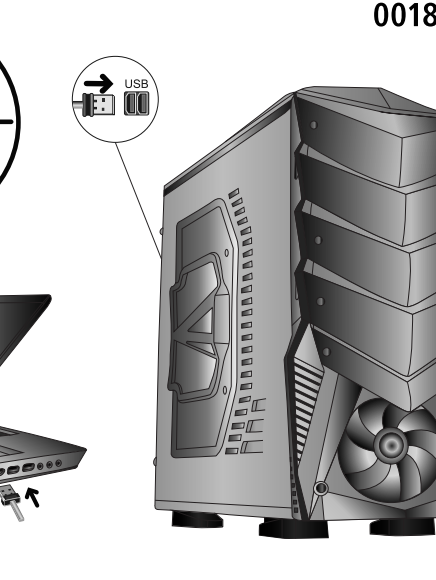
DOWNLOADS

Further information are available on:
Weitere Informationen finden Sie hier:

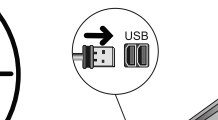
www.hama.com/00186009
www.hama.com/00186010



00186009



00186010



1 min.



GB Warranty Disclaimer

Hama GmbH & Co. KG assumes no liability and provides no warranty for damage resulting from improper installation/mounting, improper use of the product or from failure to observe the operating instructions and/or safety notes.

D Haftungsausschluss

Die Hama GmbH & Co. KG übernimmt keinerlei Haftung oder Gewährleistung für Schäden, die aus unsachgemäßer Installation, Montage und unsachgemäßem Gebrauch des Produktes oder einer Nichtbeachtung der Bedienungsanleitung und/oder der Sicherheitshinweise resultieren.

F Exclusion de garantie

La société Hama GmbH & Co. KG décline toute responsabilité en cas de dommages provoqués par une installation, un montage ou une utilisation non conformes du produit ou encore provoqués par un non respect des consignes du mode d'emploi et/ou des consignes de sécurité.

E Exclusion de responsabilidad

Hama GmbH & Co KG no se responsabiliza ni concede garantía por los daños que surjan por una instalación, montaje o manejo incorrectos del producto o por la no observación de las instrucciones de manejo y/o de las instrucciones de seguridad.

RUS Отказ от гарантийных обязательств

Компания Hama GmbH & Co. KG не несет ответственность за ущерб, возникший вследствие неправильного монтажа, подключения и использования изделия не по назначению, а также вследствие несоблюдения инструкции по эксплуатации и техники безопасности.

I Esclusione di garanzia

Hama GmbH & Co.KG non si assume alcuna responsabilità per i danni derivati dal montaggio o l'utilizzo scorretto del prodotto, nonché dalla mancata osservanza delle istruzioni per l'uso e/o delle indicazioni di sicurezza.

NL Uitsluiting van garantie en aansprakelijkheid

Hama GmbH & Co. KG aanvaardt geen enkele aansprakelijkheid of garantieklaams voor schade of gevolgschade, welke door ondeskundige installatie, montage en ondeskundig gebruik van het product ontstaan of het resultaat zijn van het niet in acht nemen van de bedieningsinstructies en/of veiligheidsinstructies.

GR Απόρριξη εγγύησης

Η εταιρεία Hama GmbH & Co KG δεν αναλαμβάνει καμία ευθύνη ή εγγύηση για ζημιές, οι οποίες προκύπτουν από λανθασμένη εγκατάσταση και συναρμολόγηση ή λανθασμένη χρήση του προϊόντος ή μη τήρηση των οδηγιών λειτουργίας και/ή των υποδείξεων ασφαλείας.

PL Wyłączenie odpowiedzialności

Hama GmbH & Co. KG nie udziela gwarancji ani nie odpowiada za szkody wynikłe niewłaściwej instalacji, montażu oraz nieprawidłowego stosowania produktu lub nieprzestrzegania instrukcji obsługi i/lub wskazówek bezpieczeństwa.

H Szavatosság kizárása

A Hama GmbH & Co. KG semmilyen felelősséget vagy szavatosságot nem vállal a termék szakszerűtlen telepítéséből, szereléséből és szakszerűtlen használatából, vagy a kezelési útmutató és/vagy a biztonsági előírások be nem tartásából eredő károkért.

CZ Vyloučení záruky

Hama GmbH & Co. KG nepřebírá žádnou odpovědnost nebo záruku za škody vzniklé neodbornou instalací, montáží nebo neodborným použitím výrobku nebo nedodržováním návodu k použití a/nebo bezpečnostních pokynů.

SK Vylúčenie záruky

Firma Hama GmbH & Co KG neručí/nezodpovedá za škody vyplývajúce z neodbornej inštalácie, montáže alebo neodborného používania výrobku alebo z nerešpektovania návodu na používanie a/alebo bezpečnostných pokynov.

P Exclusão de garantia

A Hama GmbH & Co KG não assume qualquer responsabilidade ou garantia por danos provocados pela instalação, montagem ou manuseamento incorrectos do produto e não observação do das instruções de utilização e/ou das informações de segurança.

TR Garanti reddi

Hama GmbH & Co. KG şirketi yanlış kurulum, montaj ve ürünün amacına uygun olarak kullanılmaması durumunda veya kullanım klavuzu ve/veya güvenlik uyarılarında uyulmaması sonucu oluşan hasarlardan sorumluluk kabul etmez ve bu durumda garanti hakkı kaybolur.

RO Excludere de garanție

Hama GmbH & Co. KG nu își asumă nici o răspundere sau garanție pentru pagube cauzate de montarea, instalarea sau folosirea necorespunzătoare a produsului sau nerespectarea instrucțiunilor de folosire sau/și a instrucțiunilor de siguranță.

SRB Isključenje odgovornosti

Firma Hama GmbH & Co. KG ne preuzima nikakvu odgovornost za štete koje nastanu zbog nestručne instalacije, montaže i nestručne upotrebe proizvoda ili zbog nepoštovanja uputstva za upotrebu i/ili napomena za bezbednost.

LT Atleidimas nuo atsakomybės

„Hama GmbH & Co. KG“ neprisiima atsakomybės už žalą, kuri padaroma netinkamai įrengus, įmontavus gaminį, jį naudojant ne pagal paskirtį, neatsižvelgiant į naudojimo instrukciją ir (arba) saugos nuorodas.

BG Отказ от права

Хама ГмбХ & Ко. КГ не поема никаква отговорност или гаранция за повреди в резултат на неправилна инсталация, монтаж и неправилна употреба на продукта или неспазване на упътването за обслужване и/или инструкциите за безопасност.

UA Відмова від відповідальності

Компанія Hama GmbH & Co. KG не несе жодної відповідальності та не відшкодує матеріальні збитки за пошкодження внаслідок неналежного встановлення, монтажу й експлуатації продукту, а також унаслідок недотримання інструкцій поєібника з експлуатації та/або вказівок з техніки безпеки.

S Garantifriskrivning

Firma Hama GmbH & Co. KG övertar ingen form av ansvar eller garanti för skador som beror på olämplig installation, montering och olämplig produktanvändning eller på att bruksanvisningen och/eller säkerhetsanvisningarna inte följs.

FIN Vastuun rajoitus

Hama GmbH & Co. KG ei vastaa millään tavalla vahingoista, jotka johtuvat epäasianmukaisesta asennuksesta tai tuotteen käytöstä tai käyttööhejen ja/ tai turvaohjeiden vastaisesta toiminnasta.

DK Ansvarsfraskrivelse

Hama GmbH & Co. KG påtager sig ikke ansvar eller garanti for skader, der skyldes ukorrekt installation, montering og ukorrekt brug af produktet eller manglende overholdelse af betjeningsvejledningen og/eller sikkerhedsanvisningerne.

N Fraskrivelse av ansvar

Hama GmbH & Co KG overtar ingen form for ansvar eller garanti for skader som kan tilbakeføres til ukynndig installering eller montering eller ukynndig bruk av produktet eller som følge av at produktet har blitt benyttet uten at bruksveiledningen og/eller sikkerhetsanvisningene er tatt hensyn til.

E Instrucciones de seguridad

Protege al producto de la suciedad, la humedad, el calor excesivo y utilízalo sólo en lugares secos.
No debes caer el producto ni lo sometas a sacudidas fuertes.
No abras el producto y no lo sigas operando de presentar deterioros.

GB Safety Notes

- Protect the product from dirt, moisture and overheating, and only use it in dry locations.
- Do not drop the product and do not expose it to any major shocks.
- Do not open the product or continue to operate it if it becomes damaged.

D Sicherheitshinweise

- Schütze das Produkt vor Schmutz, Feuchtigkeit und Überhitzung und verwende es nur in trockenen Räumen.
- Lass das Produkt nicht fallen und setze es keinen heftigen Erschütterungen aus.
- Öffne das Produkt nicht und betriebe es bei Beschädigungen nicht weiter.

F Consignes de sécurité

- Protège le produit de toute saleté, humidité, surchauffe et utilise-le uniquement dans des locaux secs.
- Protège-le des secousses violentes et évite tout choc ou toute chute.
- Ne tente pas d'ouvrir le produit et cesse de l'utiliser en cas de détérioration.

E Instrucciones de seguridad

- Protege al producto de la suciedad, la humedad, el calor excesivo y utilízalo sólo en lugares secos.
- No debes caer el producto ni lo sometas a sacudidas fuertes.
- No abras el producto y no lo sigas operando de presentar deterioros.

RUS Техника безопасности

- Берегчи от грязи, влаги и источников тепла. Эксплуатировать только в сухих помещениях.
- Не ронять. Берегчи от сильных ударов.
- Изделие не открывать. Запрещается эксплуатировать неисправное изделие.

BG Инструкции за безопасност

- Пази продукта от замърсяване, влага и прегряване и го използвай само в сухи помещения.
- Не позволявай на продукта да пада и не го излагай на силни вибрации.
- Не отваряй продукта и при повреда не продължавай да го използваш.

SRB Bezbednosne napomene

- Proizvod čuvajte od prljavštine, vlage i pregrevanja i upotrebljavajte ga samo u suvim prostorijama.
- Ne dozvolite da proizvod padne i ne izlažite ga nikakvim snažnim potresima.
- Proizvod ne otvarajte i ne koristite ga ako se ošteti.

NL Veiligheidsinstructies

- Bescherm het product tegen vuil, vocht en oververhitting en gebruik het alleen in droge ruimten.
- Laat het product niet vallen en stel het niet bloot aan zware schokken of stoten.
- Open het product niet en gebruik het niet meer bij beschadigen.

