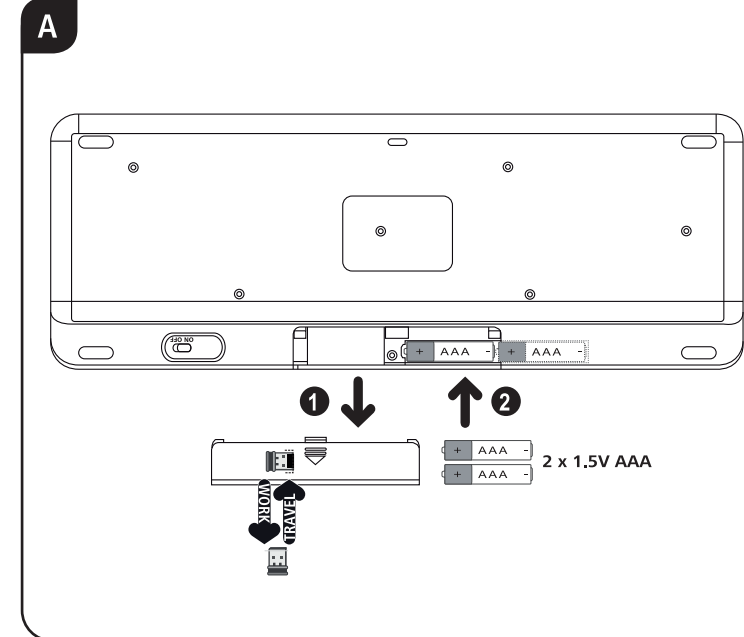


GB ⚠ The product works on all TVs that support a mouse and keyboard function. If you have questions about compatibility, please contact the manufacturer of your TV.

Due to the wide variety of TVs and the firmware and apps installed on them, 100% compatibility cannot be guaranteed at any given point in time.

D ⚠ Das Produkt funktioniert bei allen Fernsehgeräten, die eine Maus- und Tastaturfunktion unterstützen. Bitte wenden Sie sich bei Fragen zur Kompatibilität an Ihren Fernsehgerätehersteller.

Aufgrund der Vielfalt an Fernsehgeräten und der darauf installierten Firmware und Apps kann keine 100%ige Kompatibilität zu jedem Zeitpunkt garantiert werden.

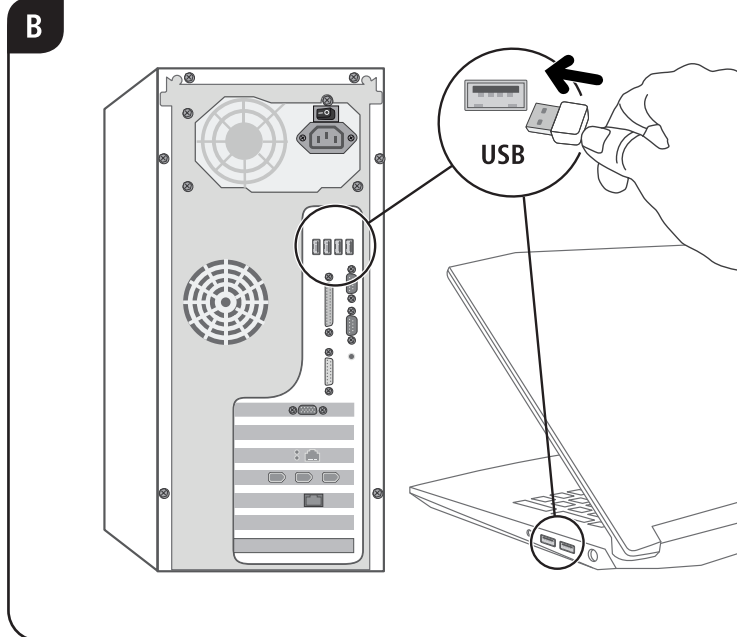


RUS ⚠ Изделие работает со всеми телевизорами, поддерживающими мышь и клавиатуру. По вопросам совместимости обращайтесь к производителю вашего телевизора.

Ввиду разнообразия телевизоров и установленных в них встроенного ПО и приложений не может всегда гарантироваться 100-процентная совместимость.

I ⚠ Il prodotto funziona con tutti i televisori che supportano la funzione mouse e tastiera. In caso di domande sulla compatibilità, rivolgersi al costruttore del proprio televisore.

A causa della varietà di apparecchi TV e firmware e app installati, non può essere garantita la compatibilità al 100% in qualsiasi momento.

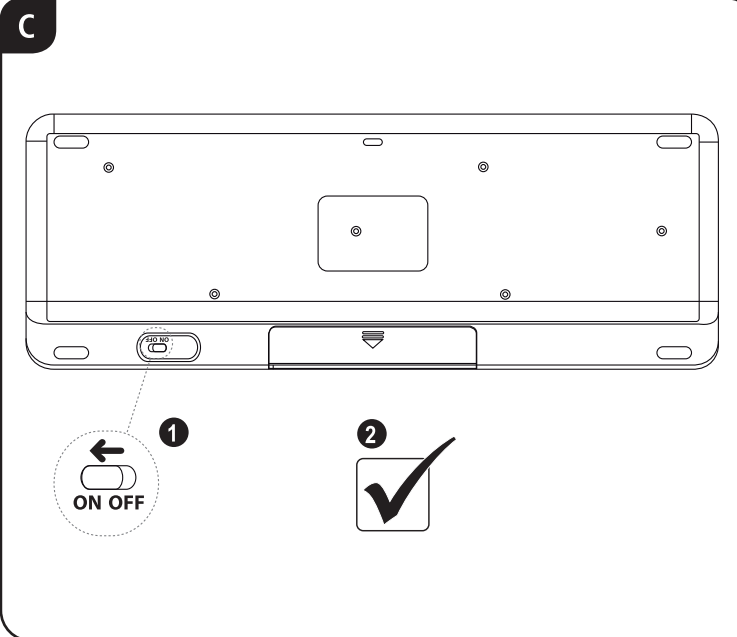


GR ⚠ Το προϊόν λειτουργεί με όλες τις τηλεοράσεις που υποστηρίζουν λειτουργία ποντικίου και πληκτρολογίου. Για ερωτήσεις σχετικά με τη συμβατότητα απευθυνθείτε στον κατασκευαστή της τηλεόρασης.

Λόγω της ποικιλομορφίας των τηλεοράσεων, καθώς και του εγκατεστημένου υλικολογισμικού και των εφαρμογών δεν μπορούμε να εγγυηθούμε 100% συμβατότητα.

PL ⚠ Produkt współpracuje ze wszystkimi telewizorami, które obsługują funkcję myszy i klawiatury. W razie pytań dotyczących kompatybilności prosimy skontaktować się z producentem telewizora.

Ze względu na różnorodność telewizorów oraz zainstalowanych na nich oprogramowań sprzętowych i aplikacji nie można zagwarantować zawsze 100% kompatybilności.

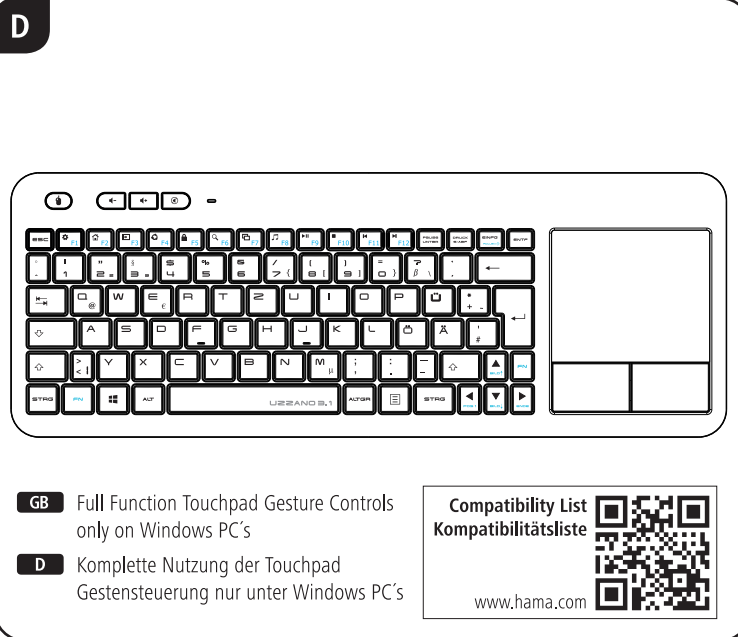


SK ⚠ Výrobok funguje pri všetkých televíznych prijímačoch, ktoré podporujú funkciu myši a klávesnice. S dotazmi týkajúcimi sa kompatibility s prosím obráťte na výrobcu televízora.

Z dôvodu rozmanitosti televíznych prijímačov a na nich inštalovaného firmwaru a aplikácií nie je možné zaručiť sto percentnú kompatibilitu v každom okamihu.

P ⚠ Este produto funciona com todos os televisores compatíveis com função de rato e teclado. Para questões relacionadas com a compatibilidade, entre em contacto com o fabricante do seu televisor.

Devido à diversidade de televisores e ao firmware e apps neles instalados, não é possível garantir sempre uma compatibilidade a 100%.



RO Produsul funcționează cu toate aparatele TV care susțin funcția de mouse și tastatură. Pentru întrebări în legătură cu compatibilitatea produsului adresați-vă producătorului aparatului TV.

Datorită multitudinii aparatelor TV, firmware și aplicațiilor instalate, nu poate fi garantată o compatibilitate.

RO Produsul funcționează cu toate aparatele TV care susțin funcția de mouse și tastatură. Pentru întrebări în legătură cu compatibilitatea produsului adresați-vă producătorului aparatului TV.

Datorită multitudinii aparatelor TV, firmware și aplicațiilor instalate, nu poate fi garantată o compatibilitate.

	Single-finger slide / Einfache Fingerbewegung	Mouse cursor manipulation / Mauszeigersteuerung
	Single tap / Einmaliges Tippen	Click at cursor location / Klick bei Mauszeigerposition
	Two-finger slide (Horizontally or vertically) / Zwei Finger Bewegung (Horizontal oder Vertikal)	Horizontal or vertical scroll (mouse wheel) / Horizontale oder vertikale Mausbewegung (Scrollrad)
	Pinch on the touchpad with two fingers for zooming. Pinch open to zoom in or pinch close to zoom out. / Zwei Finger wischen für Zoom. Finger auseinander ziehen für „Zoom in“; Finger zusammen ziehen für „Zoom out“.	

DK ⚠ Produktet fungerer ved alle fjernsyn, der understøtter en muse- og tastaturfunktion. Kontakt fjernsynsproducenten ved spørgsmål vedrørende kompatibilitet.

På grund af det store udvalg af fjernsyn og firmware og apps, der er installeret på dem, kan der ikke garanteres en 100 % kompatibilitet på ethvert tidspunkt.

N ⚠ Produktet virker på alle TV-apparater som støtter en mus- og tastaturfunksjon. Ved spørsmål angående kompatibiliteten ber vi deg om å spørre din TV-produzent.

På grunn av de mange TV-apparater og de installerte firmware og appene kan det ikke garanteres en 100 % kompatibilitet til en hver tid.

	3 Fingers Swipe Up / 3 Finger Bewegung nach oben	Show Windows Menu / Winows Menü
	3 Fingers Swipe Down / 3 Finger Bewegung nach unten	Show Desktop / Zurück zum Desktop
	3 Fingers Swipe Left / 3 Finger Bewegung nach links	Back / Zurück
	3 Fingers Swipe Right / 3 Finger Bewegung nach rechts	Forward / Vorwärts

LT ⚠ Gaminys veikia su visais televizoriais, kuriuose palaikoma pelės ir klaviatūros funkcija. Kilus klausimui dėl suderinamumo, kreipkitės į televizoriaus gamintoją.

Dėl televizorių ir juose įdiegtos programinės aparatinės įrangos bei programų įvairovės neįmanoma visada užtikrinti visišką suderinamumą.

LT ⚠ Gaminys veikia su visais televizoriais, kuriuose palaikoma pelės ir klaviatūros funkcija. Kilus klausimui dėl suderinamumo, kreipkitės į televizoriaus gamintoją.

Dėl televizorių ir juose įdiegtos programinės aparatinės įrangos bei programų įvairovės neįmanoma visada užtikrinti visišką suderinamumą.

hama
Hama GmbH & Co KG
86652 Monheim / Germany
www.hama.com

All listed brands are trademarks of the corresponding companies. Errors and omissions excepted, and subject to technical changes. Our general terms of delivery and payment are applied.

ERC CE

UA ⚠ Виріб працює з усіма телевізорами, які підтримують мишу та клавіатуру. Із питань сумісності звертайтеся до виробника вашого телевізора.

З огляду на різноманіття телевізорів і встановлених на них вбудованих ПЗ і програм не можна завжди гарантувати 100-відсоткову сумісність.

BG ⚠ Продуктът работи при всички телевизори, които поддържат функция на мишката и клавиатурата. За въпроси относно съвместимостта се обърнете към производителя на Вашия телевизор.

Поради разнообразието на телевизори и инсталираните на тях фирмен софтуер и приложения не може да бъде гарантирана 100%-ова съвместимост във всеки един момент.

GB English
Hereby, Hama GmbH & Co KG declares that the radio equipment type [00050454] is in compliance with Directive 2014/53/EU. The full text of the EU declaration of conformity is available at the following internet address:
www.hama.com -> 00050454 -> Downloads

Frequency band(s)	2406 – 2475 MHz
Maximum radio-frequency power transmitted	0,15 mW E.I.R.P.

D Deutsch [German]
Hiermit erklärt die Hama GmbH & Co KG, dass der Funkanlagentyp [00050454] der Richtlinie 2014/53/EU entspricht. Der vollständige Text der EU-Konformitätserklärung ist unter der folgenden Internetadresse verfügbar:
www.hama.com -> 00050454 -> Downloads

Frequenzband/Frequenzbänder	2406 – 2475 MHz
Abgestrahlte maximale Sendeleistung	0,15 mW E.I.R.P.

F Français [French]
Le soussigné, Hama GmbH & Co KG, déclare que l'équipement radioélectrique du type [00050454] est conforme à la directive 2014/53/UE. Le texte complet de la déclaration UE de conformité est disponible à l'adresse internet suivante:
www.hama.com -> 00050454 -> Downloads

Bandes de fréquences	2406 – 2475 MHz
Puissance de radiofréquence maximale	0,15 mW E.I.R.P.

I Informazioni per protezione ambientale:
Dopo l'implementazione della Direttiva Europea 2012/19/UE e 2006/66/UE nel sistema legale nazionale, ci sono le seguenti applicazioni:
Le apparecchiature elettriche ed elettroniche e le batterie non devono essere smaltite con i rifiuti domestici. I consumatori sono obbligati dalla legge a restituire i dispositivi elettrici ed elettronici e le batterie alla fine della loro vita utile ai punti di raccolta pubblici preposti per questo scopo o nei punti vendita. Dettaglio di quanto riportato sono definiti dalle leggi nazionali di ogni stato. Questo simbolo sul prodotto, sul manuale d'istruzione o sull'imballo indicano che questo prodotto è soggetto a queste regole. Riciclando, ri-utilizzando i materiali o utilizzando sotto altra forma i vecchi prodotti/le batterie, darete un importante contributo alla protezione dell'ambiente.

GR Υπόδειξη σχετικά με την προστασία περιβάλλοντος:
Από τη στιγμή που η Ευρωπαϊκή Οδηγία 2012/19/ΕU και 2006/66/ΕΕ εφαρμόζονται στο εθνικό δικαίο ισχύουν τα εξής:
Οι ηλεκτρικές και οι ηλεκτρονικές συσκευές καθώς και οι μπαταρίες δεν επιτρέπεται να πετιούνται στα οικιακά απορρίμματα. Οι καταναλωτές υποχρεούνται από τον νόμο να επιστρέφουν τις ηλεκτρικές και ηλεκτρονικές συσκευές καθώς και τις μπαταρίες στο τέλος της ζωής τους στα δημόσια σημεία περισυλλογής που έχουν δημιουργηθεί γι' αυτό το σκοπό ή στα σημεία πώλησης. Οι λεπτομέρειες ρυθίζονται στη σχετική νομοθεσία. Το σύμβολο πάνω στο προϊόν, στο εγχειρίδιο χρήσης ή στησκευασία παραπέμπει σε αυτές τις διατάξεις. Με την ανακύκλωση, επαναχρησιμοποίηση των υλικών ή με άλλες μορφές χρησιμοποίησης παλιών συσκευών/ μπαταριών συνιστάτε σημαντικότατη συμβολή στην προστασία του περιβάλλοντος. Στη Γερμανία ισχύουν αντίστοιχα οι παραπάνω κανόνες απόρριψης σύμφωνα με τον κανονισμό για μπαταρίες και συσσωρευτές.

S Not om miljöskydd:
Efter implementeringen av EU direktiv 2012/19/UE och 2006/66/UE i den nationella lagstiftningen, gäller följande:
Elektriska och elektroniska apparater samt batterier får inte kastas i hushållssoptorna. Konsumenterna är skyldiga att återlämna elektriska och elektroniska apparater samt batterier vid slutet av dess livslängd till, för detta ändamål, offentliga uppsamlingsplatser. Detaljer för detta definieras via den

E Español [Spanish]
Por la presente, Hama GmbH & Co KG, declara que el tipo de equipo radioeléctrico [00050454] es conforme con la Directiva 2014/53/UE. El texto completo de la declaración UE de conformidad está disponible en la dirección Internet siguiente: www.hama.com -> 00050454 -> Downloads

Banda o bandas de frecuencia	2406 – 2475 MHz
Potencia máxima de radiofrecuencia	0,15 mW E.I.R.P.

RUS Россия [Russian]
Настоящим компания Hama GmbH & Co KG заявляет, что радиооборудование типа [00050454] отвечает требованиям директивы 2014/53/EC. С полным текстом декларации о соответствии требованиям ЕС можно ознакомиться здесь: www.hama.com -> 00050454 -> Downloads

Диапазон/диапазоны частот	2406 – 2475 MHz
Максимальная излучаемая мощность	0,15 мВт E.I.R.P.

I Italiano [Italian]
Il fabbricante, Hama GmbH & Co KG, dichiara che il tipo di apparecchiatura radio [00050454] è conforme alla direttiva 2014/53/UE. Il testo completo della dichiarazione di conformità UE è disponibile al seguente indirizzo Internet:
www.hama.com -> 00050454 -> Downloads

Bande di frequenza	2406 – 2475 MHz
Massima potenza a radiofrequenza trasmessa	0,15 mW E.I.R.P.

NL Nederlands [Dutch]
Hierbij verklaar ik, Hama GmbH & Co KG, dat het type radioapparatuur [00050454] conform is met Richtlijn 2014/53/UE. De volledige tekst van de EU-conformiteitsverklaring kan worden geraadpleegd op het volgende internetadres:
www.hama.com -> 00050454 -> Downloads

Frequentieband(en)	2406 – 2475 MHz
Maximaal radiofrequent vermogen	0,15 mW E.I.R.P.

GR Ελληνική [Greek]
Με την παρούσα ο/η Hama GmbH & Co KG, δηλώνει ότι ο ραδιοεξοπλισμός [00050454] πληροί την οδηγία 2014/53/ΕΕ. Το πλήρες κείμενο της δήλωσης συμμόρφωσης ΕΕ διατίθεται στην ακόλουθη ιστοσελίδα στο διαδίκτυο: www.hama.com -> 00050454 -> Downloads

Ζώνη συχνότητας/Ζώνες συχνότητας	2406 – 2475 MHz
Μέγιστη εκπεμπόμενη ισχύς	0,15 mW E.I.R.P.

PL Polski [Polish]
Hama GmbH & Co KG niniejszym oświadcza, że typ urządzenia radiowego [00050454] jest zgodny z dyrektywą 2014/53/UE. Pełny tekst deklaracji zgodności UE jest dostępny pod następującym adresem internetowym:
www.hama.com -> 00050454 -> Downloads

Częstotliwość transmisji	2406 – 2475 MHz
Maksymalna moc transmisji	0,15 mW E.I.R.P.

H Magyar [Hungarian]
Hama GmbH & Co KG igazolja, hogy a [00050454] típusú rádióberendezés megfelel a 2014/53/EU irányelvnek. Az EU-megfelelőségi nyilatkozat teljes szövege elérhető a következő internetes címen:
www.hama.com -> 00050454 -> Downloads

Az(ok) a frekvenciá(s)ok	2406 – 2475 MHz
Maximális jelerősség	0,15 mW E.I.R.P.

CZ Český [Czech]
Tímto Hama GmbH & Co KG prohlašuje, že typ rádiového zařízení [00050454] je v souladu se směrnicí 2014/53/UE. Úplné znění EU prohlášení o shodě je k dispozici na této internetové adrese: www.hama.com -> 00050454 -> Downloads

Kmitočtové pásmo (kmitočtová pásma)	2406 – 2475 MHz
Maximální radiofrekvencní výkon vysílání	0,15 mW E.I.R.P.

SK Slovensky [Slovak]
Hama GmbH & Co KG týmto vyhlasuje, že rádiové zariadenie typu [00050454] je v súlade so smernicou 2014/53/UE. Úplné EÚ vyhlásenie o zhode je k dispozícii na tejto internetovej adrese: www.hama.com -> 00050454 -> Downloads

Frekvencné pásmo resp. pásma	2406 – 2475 MHz
Maximálny vysokofrekvenčný	0,15 mW E.I.R.P.

P Português [Portuguese]
O(a) abaixo assinado(a) Hama GmbH & Co KG declara que o presente tipo de equipamento de rádio [00050454] está em conformidade com a Diretiva 2014/53/UE. O texto integral da declaração de conformidade está disponível no seguinte endereço de Internet: www.hama.com -> 00050454 -> Downloads

Banda(s) de frequências	2406 – 2475 MHz
Potência máxima transmitida	0,15 mW E.I.R.P.

TR Türkiye [Turkish]
İş bu belge ile Hama GmbH & Co KG kablosuz sistem tipini [00050454] 2014/53/AB sayılı direktife uygun olduğunu beyan eder. AB Uygunluk Beyanının tam metni aşağıdaki internet adresinde incelenebilir:
www.hama.com -> 00050454 -> Downloads

Frekans bandı/frekans bantları	2406 – 2475 MHz
iletilen maksimum radyo frekans gücü	0,15 mW E.I.R.P.

RO România [Romanian]
Prin prezenta, Hama GmbH & Co KG, declară că tipul de echipamente radio [00050454] este în conformitate cu Directiva 2014/53/UE. Textul integral al declarației UE de conformitate este disponibil la următoarea adresă internet:
www.hama.com -> 00050454 -> Downloads

Banda (benzi) de frecvențe	2406 – 2475 MHz
Puterea maximă	0,15 mW E.I.R.P.

S Svenska [Swedish]
Härmed försäkras Hama GmbH & Co KG, att denna typ av radioutrustning [00050454] överensstämmer med direktiv 2014/53/UE. Den fullständiga texten till EU-försäkran om överensstämmelse finns på följande webbadress:
www.hama.com -> 00050454 -> Downloads

Eller de frekvensband	2406 – 2475 MHz
Maximala radiofrekvenseffekt	0,15 mW E.I.R.P.

FIN Suomi [Finnish]
Hama GmbH & Co KG vakuuttaa, että radiolaitetyypin [00050454] on direktiivin 2014/53/UE mukainen. EU-vaatimustenmukaisuusvakuutuksen täysimittainen teksti on saatavilla seuraavassa internetosoitteessa:
www.hama.com -> 00050454 -> Downloads

Radiotaajuudet	2406 – 2475 MHz
Suurin mahdollinen lähetysteho radiotaajuuksilla	0,15 mW E.I.R.P.

D Hinweis zum Umweltschutz:
Ab dem Zeitpunkt der Umsetzung der europäischen Richtlinien 2012/19/UE und 2006/66/EG in nationales Recht gilt folgendes:
Elektrische und elektronische Geräte sowie Batterien dürfen nicht mit dem Hausmüll entsorgt werden. Der Verbraucher ist gesetzlich verpflichtet, elektrische und elektronische Geräte sowie Batterien am Ende ihrer Lebensdauer an den dafür eingerichteten, öffentlichen Sammelstellen oder an die Verkaufsstelle zurückzugeben. Einzelheiten dazu regelt das jeweilige Landesrecht. Das Symbol auf dem Produkt, der Gebrauchsanleitung oder der Verpackung weist auf diese Bestimmungen hin. Mit der Wiederverwertung, der stofflichen Verwertung oder anderen Formen der Verwertung von Altgeräten/Batterien leisten Sie einen wichtigen Beitrag zum Schutz unserer Umwelt.

GB Note on environmental protection:
After the implementation of the European Directive 2012/19/UE and 2006/66/UE in the national legal system, the following applies:
Electric and electronic devices as well as batteries must not be disposed of with household waste. Consumers are obliged by law to return electrical and electronic devices as well as batteries at the end of their service lives to the public collecting points set up for this purpose or point of sale. Details to this are defined by the national law of the respective country. This symbol on the product, the instruction manual or the package indicates that a product is subject to these regulations. By recycling, reusing the materials or other forms of utilising old devices/Batteries, you are making an important contribution to protecting our environment.

F Remarques concernant la protection de l'environnement:
Conformément à la directive européenne 2012/19/UE et 2006/66/CE, et afin d'atteindre un certain nombre d'objectifs en matière de protection de l'environnement, les règles suivantes doivent être appliquées:
Les appareils électriques et électroniques ainsi que les batteries ne doivent pas être éliminés avec les déchets ménagers. Le pictogramme "picto" présent sur le produit, son manuel d'utilisation ou son emballage indique que le produit est soumis à cette réglementation. Le consommateur doit retourner le produit/la batterie usager aux points de collecte prévus à cet effet. Il peut aussi le remettre à un revendeur.