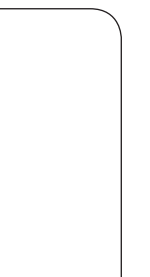


# hama

xx134960

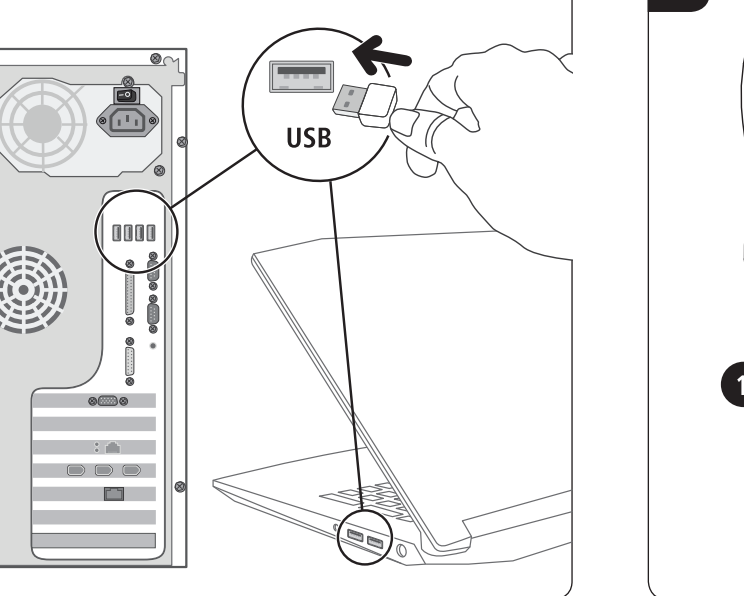
**3-Button Mouse**



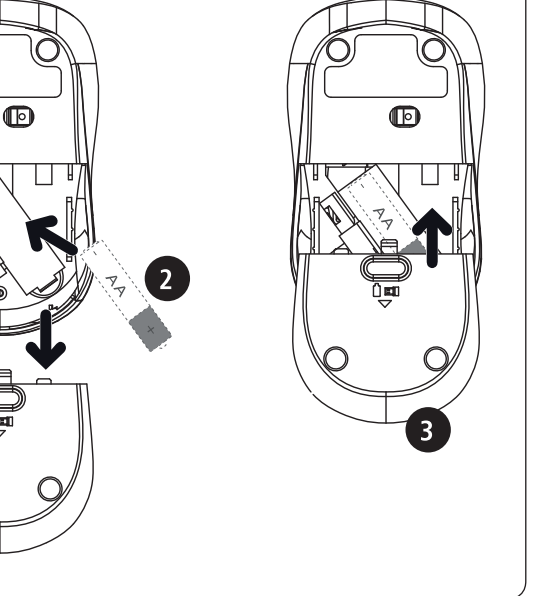
**AMW-200**

xx134960

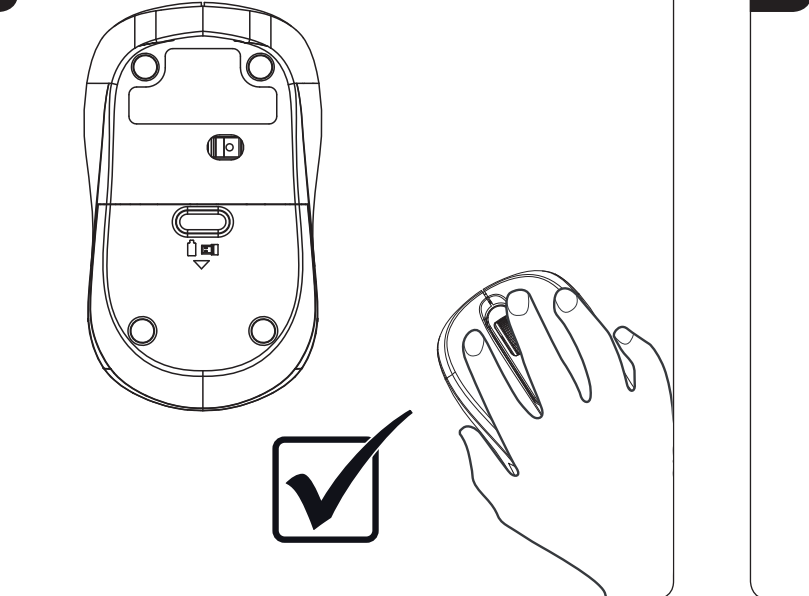
**A**



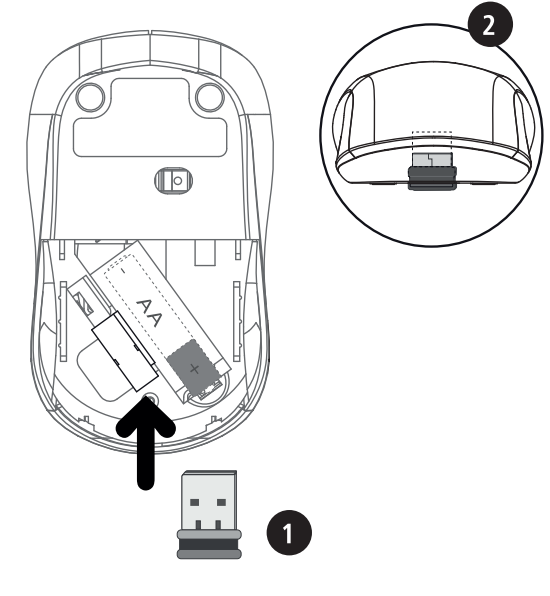
**B**



**C**



**D**



**E**



**GB Warranty Disclaimer**

Hama GmbH & Co KG assumes no liability and provides no warranty for damage resulting from improper installation/mounting, improper use of the product or from failure to observe the operating instructions and/or safety notes.

**D Haftungsausschluss**

Die Hama GmbH & Co KG übernimmt keinerlei Haftung oder Gewährleistung für Schäden, die aus unsachgemäßer Installation, Montage und unsachgemäßem Gebrauch des Produktes oder einer Nichtbeachtung der Bedienungsanleitung und/oder der Sicherheitshinweise resultieren.

**F Exclusion de garantie**

La société Hama GmbH & Co KG décline toute responsabilité en cas de dommages provoqués par une installation, un montage ou une utilisation non conformes du produit ou encore provoqués par un non respect des consignes du mode d'emploi et/ou des signes de sécurité.

**E Exclusion de responsabilidad**

Hama GmbH & Co KG no se responsabiliza ni concede garantía por los daños que surjan por una instalación, montaje o manejo incorrectos del producto o por la no observación de las instrucciones de manejo y/o de las instrucciones de seguridad.

**RUS Отказ от гарантийных обязательств**

Компания Hama GmbH & Co KG не несет ответственность за ущерб, возникший вследствие неправильного монтажа, подключения и использования изделия не по назначению, а также вследствие несоблюдения инструкции по эксплуатации и техники безопасности.

**I Esclusione di garanzia**

Hama GmbH & Co KG non si assume alcuna responsabilità per i danni derivati dal montaggio o l'utilizzo scorretto del prodotto, nonché dalla mancata osservanza delle istruzioni per l'uso e/o delle indicazioni di sicurezza.

**NL Uitsluiting van garantie en aansprakelijkheid**

Hama GmbH & Co KG aanvaardt geen enkele aansprakelijkheid of garantieclaims voor schade of gevolgschade, welke door ondeskundige installatie, montage en ondeskundig gebruik van het product ontstaan of het resultaat zijn van het niet in acht nemen van de bedieningsinstructies en/of veiligheidsinstructies.

**GR Απόλυτη ευθύνη**

Η εταιρεία Hama GmbH & Co KG δεν αναλαμβάνει καμία ευθύνη ή ευθύνη για ζημιές, οι οποίες προκύπτουν από λαθραία χρήση ή μη τήρηση των οδηγιών λειτουργίας και/ή των υποδείξεων ασφαλείας.

**PL Wyłączenie odpowiedzialności**

Hama GmbH & Co KG nie udziela gwarancji ani nie odpowiada za szkody wskutek niewłaściwej instalacji, montażu oraz nieprawidłowego stosowania produktu lub nieprzestrzegania instrukcji obsługi i/lub wskazówek bezpieczeństwa.

**H Szavatosság kizárása**

A Hama GmbH & Co KG semmilyen felelősséget vagy szavatosságot nem vállal a termék szakszerűtlen telepítéséből, szereléséből és szakszerűtlen használatából, vagy a kezelési útmutató és/vagy a biztonsági előírások be nem tartásából eredő károkért.

**CZ Vyloučení záruky**

Hama GmbH & Co KG nepřebírá žádnou odpovědnost nebo záruku za škody vzniklé neodbornou instalací, montáží nebo neodborným použitím výrobku nebo nedodržováním návodu k použití a/nebo bezpečnostních pokynů.

**SK Vylúčenie záruky**

Firma Hama GmbH & Co KG neručí/nezodpovedá za škody vyplývajúce z neodbornej inštalácie, montáže alebo neodborneho používania výrobku alebo z nerešpektovania návodu na používanie a/alebo bezpečnostných pokynov.

**P Exclução de garantia**

A Hama GmbH & Co KG não assume qualquer responsabilidade ou garantia por danos provocados pela instalação, montagem ou manuseamento incorretos do produto e não observação do das instruções de utilização e/ou das informações de segurança.

**TR Garanti reddi**

Hama GmbH & Co KG şirketinin garanti kurulum, montaj ve ürünün amacına uygun olarak kullanılmaması durumunda veya kullanım klavuzunu ve/veya güvenlik uyarılarını uymaması sonucu oluşan hasarlarдан sorumluluk kabul etmez ve bu durumda garanti hakkı kaybolur.

**RO Excludere de garanție**

Hama GmbH & Co KG nu își asumă nici o răspundere sau garanție pentru pagube cauzate de montarea, instalarea sau folosirea necorespunzătoare a produsului sau nerespectarea instrucțiunilor de folosire sau/si a instrucțiunilor de siguranță.

**S Garantifriskrivning**

Hama GmbH & Co KG övertar ingen form av ansvar eller garanti för skador som beror på olämplig installation, montering och olämplig produktanvändning eller på att bruksanvisningen och/eller säkerhetsanvisningarna inte följs.

**FIN Vastuun rajoitus**

Hama GmbH & Co KG ei vastaa millään tavalla vahingoista, jotka johtuvat epäasianmukaisesta asennuksesta tai tuotteen käytöstä tai käyttöohjeen jättäi turvaohjeiden vastaisesta toiminnasta.

**SRB Isključenje odgovornosti**

Firma Hama GmbH & Co KG ne preuzima nikakvu odgovornost za štete koje nastanu zbog nestručne instalacije, montaže i nestručne upotrebe proizvoda ili zbog nepoštovanja uputstva za upotrebu i/ili napomena za bezbednost.

**LT Atleidimas nuo atsakomybės**

„Hama GmbH & Co KG“ neprisiima atsakomybės už žalą, kuri padaroma netinkamai įrengus, įmontavus gaminį, jį naudojant ne pagal paskirtį, neatsižvelgiant į naudojimo instrukciją ir (arba) saugos nuorodas.

**BG Отказ от права**

Хамма ГмбХ & Ко. КГ не поема никаква отговорност или гаранция за повреди в резултат на неправилна инсталация, монтаж и неправилна употреба на продукта или неспазване на упътването за обслужване и/или инструкциите за безопасност.

**UA Відмова від відповідальності**

Компанія Hama GmbH & Co KG не несе жодної відповідальності та не відшкодовує матеріальні збитки за пошкодження внаслідок неналежного встановлення, монтажу й експлуатації продукту, а також унаслідок недотримання інструкцій посібника з експлуатації та/або вказівок з техніки безпеки.

**HR Isključenje odgovornosti**

Tvrtka Hama GmbH & Co KG ni u kojem slučaju ne preuzima odgovornost ili jamstvo za štete koje proizlaze iz nestručne instalacije, montaže i uporabe ovog proizvoda ili nepridržavanja uputa za uporabu i/ili sigurnosnih napomena.

**GB Note on environmental protection:**

After the implementation of the European Directive 2012/19/EU and 2006/66/EU in the national legal system, the following applies: Electric and electronic devices as well as batteries must not be disposed of with household waste. Consumers are obliged by law to return electrical and electronic devices as well as batteries at the end of their service lives to the public collecting points set up for this purpose or point of sale. Details to this are defined by the national law of the respective country. This symbol on the product, the instruction manual or the package indicates that a product is subject to these regulations. By recycling, reusing the materials or other forms of utilising old devices/Batteries, you are making an important contribution to protecting our environment.

**D Hinweis zum Umweltschutz:**

Ab dem Zeitpunkt der Umsetzung der europäischen Richtlinien 2012/19/EU und 2006/66/EG in nationales Recht gilt folgendes: Elektrische und elektronische Geräte sowie Batterien dürfen nicht mit dem Hausmüll entsorgt werden. Der Verbraucher ist gesetzlich verpflichtet, elektrische und elektronische Geräte sowie Batterien am Ende ihrer Lebensdauer an den dafür eingerichteten, öffentlichen Sammelstellen oder an die Verkaufsstelle zurückzugeben. Einzelheiten dazu regelt das jeweilige Landesrecht. Das Symbol auf dem Produkt, der Gebrauchsanleitung oder der Verpackung weist auf diese Bestimmungen hin. Mit der Wiederverwertung, der stofflichen Verwertung oder anderen Formen der Verwertung von Altgeräten/Batterien leisten Sie einen wichtigen Beitrag zum Schutz unserer Umwelt.

**F Remarques concernant la protection de l'environnement:**

Conformément à la directive européenne 2012/19/EU et 2006/66/CE, et afin d'atteindre un certain nombre d'objectifs en matière de protection de l'environnement, les règles suivantes doivent être appliquées: Les appareils électriques et électroniques ainsi que les batteries ne doivent pas être éliminés avec les déchets ménagers. Le pictogramme "picto" présent sur le produit, son manuel d'utilisation ou son emballage indique que le produit est soumis à cette réglementation. Le consommateur doit retourner le produit/la batterie usager aux points de collecte prévus à cet effet. Il peut aussi le remettre à un revendeur. En permettant enfin le recyclage des produits ainsi que les batteries, le consommateur contribuera à la protection de notre environnement. C'est un acte écologique.

**hama**  
Hama GmbH & Co KG  
86652 Monheim / Germany  
www.hama.com

All listed brands are trademarks of the corresponding companies. Errors and omissions excepted, and subject to technical changes. Our general terms of delivery and payment are applied.



