

E

INTRODUCCIÓN

Diseñado para el aficionado avanzado y el fotógrafo profesional, este es un trípode extremadamente versátil, ideal para cámaras pequeñas o de medio formato, digital o tipo convencional.

CARACTERÍSTICAS CLAVE:

- Columna central deslizante única que puede funcionar tanto en vertical como en el plano horizontal.
- Cada pata puede ser configurada independientemente en 4 ángulos.
- Nivel de burbuja.
- Dos cubiertas térmicas de caucho para las patas
- Conector Easy-Link para fácil inserción de brazos
- Palancas de desbloqueo rápido que pueden abrirse simultáneamente
- Gancho para colgar un contrapeso o una correa

CONFIGURACIÓN 1A y 1B

Abrir las 3 patas del trípode. Para ajustar la altura del trípode, cada pata tiene extensiones telescópicas que pueden liberarse abriendo la pinza "A" sobre el collar de bloqueo "B". Sujete las palancas con toda la palma de la mano. Desbloquéelas todas a la vez. **⚠** TENGA CUIDADO de no lastimarse los dedos al abrir la palanca (véase el dib. 1A). Cuando se consiga la altura requerida, cierre la pinza de bloqueo "A".

AJUSTE DEL ÁNGULO DE LA PATA 2

Cada pata se puede configurar en 4 ángulos de apertura. Para cambiar e lángulo de una pata, junte la pata hacia el centro de la columna ligeramente y presione hacia abajo el botón de bloqueo "C" en la parte superior de la pata. Mientras mantiene el botón hacia abajo, seleccione el nuevo ángulo de la pata y luego libere el botón "C" para bloquear en posición. El ángulo de cada pata puede ser ajustado independientemente de las otras dos patas. La última posición permite alcanzar el nivel del suelo.

AJUSTE DE LA ALTURA

DE LA COLUMNA CENTRAL 3

Para liberar la columna central "D", desbloquee el pomo "E" y ajuste la altura de la columna como se desee. Apriete el pomo "E" para bloquear la columna en posición.

COLUMNA CENTRAL HORIZONTAL 4

La columna central deslizante puede ser usada en el plano horizontal: esto no sólo permite a la cámara estar fuera de la posición de las patas, sino que proporciona la manera más simple posible de disparar directamente sobre la cabeza: -desbloquee el pomo "E" (fig. 4.1) -presione el botón "Y" y, al mismo tiempo, levante la columna central "D" completamente hasta que el collarín rojo haya salido (fig. 4.2) -gire 90° a la columna central "D" (fig. 4.3) -deslice la columna central "D" por el agujero "W" y bloquee el pomo "E" (fig. 4.4)

COLUMNA CENTRAL VERTICAL 5

Para configurar la columna central en posición vertical, proceda como sigue:

- desbloquee el pomo "E" y tire hacia afuera completamente la columna centra "D" (fig. 5.1)

J

⚠ PONGA SUS MANOS FUERA DE LA COLUMNA CENTRAL "D" para evitar pelizarse los dedos (fig. 5.2)

- mantenga su otra mano fuera de la columna "D", presione el botón "Y" con una mano (fig. 5.3)
- todavía mantenga la otra mano alejada, con la misma mano, gire la columna central "D" en una posición vertical (fig. 5.4)
- haga rotar la columna hasta que la flecha roja en el collarín quede alineada con la flecha en la base, enseguida empuje la columna hacia abajo

MONTANDO Y

QUITANDO UNA RÓTULA 6

Quite el tapón "Z" (fig.1) Monte la rótula en la placa situada en la parte superior de la columna central utilizando el tornillo 3/8" (atornillando en sentido de las agujas del reloj). Enseguida, suba la columna central y con un desarmador pequeño, apriete el tornillo "M" contra la base de la rótula teniendo cuidado de no forzar. Esta característica única funciona especialmente bien con las rótulas Manfrotto debido a la base especialmente diseñada para evitar que la rótula se desatornille accidentalmente. Para quitar la rótula, afloje el tornillo "M" y desatornille la rótula de la columna (en sentido contrario a las agujas del reloj).

Enseguida suba la columna central y con un desarmador pequeño, apriete el tornillo "M" contra la base de la rótula teniendo cuidado de no forzar.

SETTUP 1A & 1B

三脚の3本の脚を開きます。三脚の高さを調整できるように各脚は伸縮自在になっており、ロックカラー"B"のレバー"A"を起こすと脚ロックが解除されます。手のひら全体を使ってレバーをつかみ、全ロックレバーを同時に解除します。

⚠ レバーを開く際には、指を挟まないよう注意してください(図1A参照)。任意の高さに合わせたら、レバー"A"をロックします。

開脚角度の調整 2

各脚は、4段階の開脚角度で調整可能です。開脚角度を変えるには、脚をセンターボールの方へ少し閉じ、脚の上端のボタン"C"を引き下げ、そのまま新しい開脚角度を選び、ボタン"C"を離して固定します。各脚の開脚角度は、他の2本の脚とは独立して調整できます。最後まで開脚すると、地面に近いレベルを実現します。

センターボールの高さ調整 3

センターボール"D"を解除するにはノブ"E"を緩め、任意の高さに調整します。ノブ"E"を締めることでセンターボールをロックします。

水平センターボール 4

センターボールは水平方向でも使用することができます。これにより、被写体に寄って撮影したい場合などに脚の位置からカメラをオフセットできるだけでなく、簡単に俯瞰撮影することを可能にします。

- ノブ"E"を緩めます(図4.1)。
- ボタン"Y"を押しながら、センターボール"D"を図4.2のように赤いシェルが現れるまで最後まで完全に引き上げます。
- センターボール"D"を90°倒します(図4.3)。
- センターボール"D"を穴"W"に挿入し、ノブ"E"を回してロックします(図4.4)。

垂直センターボール 5

センターボールを垂直方向にセットするには、次の手順で行います。

- 図5.1のように、ノブ"E"のロックを緩め、センターボール"D"を最後まで完全に引き出します。

⚠ この時、指を挟まないように、もう一方の手はセンターボール"D"に触れないようにしてください(図5.2参照)。

- センターボール"D"に手を触れていない状態で、もう一方の手でボタン"Y"を押します(図5.3)。
- ボタンを押した手で、今度は図5.4のようにセンターボール"D"を垂直方向に起こします。その際

CN

简介 专为高级发烧友和专业摄影师设计的三脚架具有多种用途，非常适合用于中小画幅相机、数码相机或普通类型相机。主要特征:

- 独特的滑动式中心柱，可沿垂直面或水平面操作；
- 每个支腿可单独设置4个伸展角度；
- 水准仪；
- 两个橡胶腿管保暖套；
- Easy Link 易用连接器可插入魔术臂
- 快速锁紧杠杆可极其容易地同时打开所有杠杆；
- 用于悬挂平衡组件和作为相机带的挂钩

安装 1A & 1B

打开三脚架3根支腿。要调节三脚架的高度，每个支腿均带有可伸缩伸展器，其可通过旋转位于锁定环 "B" 上的杠杆 "A" 释放。

将杠杆握在整个手掌中。同时解锁所有锁紧杠杆。

⚠ 当打开杠杆时，请小心避免夹到您的手指。

达到所需高度后，锁止杠杆 "A" 。

支腿角度调节 2

每个支腿可设置4个伸展角度。要改变某个支腿的角度，稍稍向中心柱闭合支腿，并向下拉位于支腿顶部处的锁紧按钮 "C" 。

在按下按钮的同时，选择新的支腿角度，之后释放按钮 "C" ，以将其锁紧到位。其他两个支腿的角度也可单独调节。最后一个位置可使支腿与地板保持水平。

中心柱高度调节 3

要释放中心柱 "D" ，解锁旋钮 "E" 并按需要调节中心柱的高度。拧紧旋钮 "E" ，将中心柱锁紧到位。

水平中心柱 4

滑动式中心柱也可沿水平面使用：这不仅可从支腿位置对相机进行拍摄补偿，还不啻为一种从头顶直接拍摄的最简单方法:

- 解锁旋钮 "E" (4.1)
- 按下按钮 "Y" ，同时完全升起中心柱 "D" ，直至红色柱体凸出，如图4.2所示。
- 将中心柱 "D" 旋转90° ，如图4.3所示。
- 将中心柱 "D" 滑入孔 "W" 中并锁紧旋钮 "E" (图4.4) 。

垂直中心柱 5

为将中心柱安装在垂直位置，请按以下步骤操作:

- 解锁旋钮 "E" ，并将中心柱 "D" 完全拉出，如图5.1所示。

⚠ 切勿用手握住中心柱 "D" ，以免夹住手指 (参见图5.2)

KO

제품 소개

아이추어급의 사진을 취미로 찍는 사람 또는 전문 포토그래퍼를 위해 디자인된 제품으로, 매우 다양하게 활용이 가능하며, 작거나 중형 크기의 디지털 또는 일안반사식 카메라에 사용하기 적합합니다.

주요기능:

- 특유의 슬라이딩 센터 컬럼으로 가로 또는 세로 축 사용 가능
- 각각의 다리가 4가지의 다른 각도로 조정 가능
- 기포 수준기
- 2개의 고무 레그 워머
- Arm을 날을 수 있는 이지 링크 소켓
- 모든 레버를 동시에 쉽게 열 수 있게 하는 킥 워치 락 레버
- 평행추와 스트랩을 걸 수 있는 고리

설치 1A & 1B

트라이포드의 다리를 모두 펼칩니다. 트라이포드의 높이를 조절하려면, 각 다리마다 가지고 있는 추가 연장 부분을 관철 "B"위의 레버 "A"를 돌려 늘려주면 됩니다. 레버를 손바닥 전체에 감싸 쥐 후, 동시에 모든 락킹 레버를 풀어줍니다.

⚠ 주의사항: 레버를 열때 손가락이 끼이지 않도록 유의 하십시오 (fig. 1A 참고) 원하는 높이 다라르면, 레버 "A" 고정합니다.

다리 각도 조절 2

각가의 다리는 4개의 다른 각도로 펼칠 수 있습니다. 다리 한개의 각도 조절을 하려면, 우선 센터 컬럼 방향으로 약간 밀어준 다음 다리 위의 잠금 버튼 "C"를 밀어서 내립니다. 버튼을 밀어서는 상태에서, 원하는 새로운 다리 각도를 정한 뒤 버튼 "C"를 풀어주어 고정합니다.

이동 9

트라이포드의 고리 "L"를 이용하여 이동시 스트랩을 걸 수 있습니다.

다리 잠금 마찰 조정 10

만일 추가 다리 연장 부분이 락킹 레버 "A"를 조인 이후에도 여전히 잠금이 풀린다면, 잠금 마찰 강도를 조정해야 합니다. 가장 마지막 각도는 바닥과 동일한 높이입니다.

센터 컬럼 높이 조절 3

센터 컬럼 "D"를 풀어주기 위해서는, 버튼 "E"를 열고 원하는 컬럼의 높이를 조정합니다. 버튼 "E"를 다시 조이면 원하는 높이에 맞도록 고정합니다.

수평 센터 컬럼 4

- 슬라이딩 센터컬럼은 수평 축으로도 사용이 가능합니다. 이 기능으로 수직에서의 촬영은 물론, 간편하게 수평 촬영이 가능합니다:
- 버튼 "E"를 연니다 (4.1)
- 버튼 "Y"를 누르며 동시에 센터 컬럼 "D"를 약간 커버가 위로 나올때 까지 figure 4.2와 같이 끝까지 올립니다.
- figure 4.3에서 보이는 것 처럼 센터 컬럼 "D"를 90° 로 돌려줍니다.
- 센터 컬럼 "D"를 구멍 "W" 안으로 밀고 버튼 "E"를 닫습니다 (fig. 4.4)

수직 센터 컬럼 5

센터 컬럼을 수직으로 설치 하기 위해서는 아래의 방법을 따라 하시기 바랍니다:

- 버튼 "E" 열고 센터 컬럼 "D"를 figure 5.1에서 보이는 것처럼 당깁니다.
- 손이 끼는 것을 방지하기 위해 센터 컬럼 "D"에서 손을 떼어 주시기 바랍니다. (fig. 5.2 참고)
- 한 손은 센터 컬럼 "D"에서 떼 상태로 한 손으로만 버튼 "Y"를 밀어줍니다. (5.3)
- 버튼 "Y"를 밀어던 동일한 손으로 센터 컬럼 "D"를 figure 5.4에서 보이는 것과 같이 수직

RU

ВСТУПЛЕНИЕ

Разработанный для продвинутых любителей и профессиональных фотографов, чрезвычайно универсальный штатив идеально подходит для цифровых и традиционных камер небольшого и среднего форматов.

ОСНОВНЫЕ ХАРАКТЕРИСТИКИ:

- Уникальная подвижная центральная колонна, которая может использоваться в вертикальной или горизонтальной плоскостях.
- Каждая ножка может быть независимо установлена под 4 различными углами.
- Пузырьковый уровень
- Два резиновых утеплителя ножек
- Разъем быстрого соединения для подсоединения рукоятки.
- Рычаги Quick Power Lock, позволяющие легко и одновременно открывать все рычаги.
- Крючок для подвешивания противовеса и крепления ремня.

УСТАНОВКА 1A и 1B

Откройте 3 ножки штатива. Для регулировки высоты штатива каждая ножка имеет систему телескопического удлинения, для удлинения необходимо повернуть рычаг "A" на фиксирующем хомуте "B". Возьмите рычага всей ладонью руки. Одновременно отпирите все фиксирующие рычаги.

⚠ БУДЬТЕ АККУРАТНЫ, чтобы не прищемить палец при открытии рычага (см. рис. 1A) После достижения необходимой высоты, зафиксируйте "A".

Регулировка угла ножек 2

Каждая ножка может быть установлена под 4 различными углами. Для изменения угла ножки, слегка закройте её в направлении центральной колонны и потяните вниз фиксирующую рукоятку "C", расположенную в верхней части ножки. Удерживая нижнюю часть, выберите новый угол ножки и отпустите рукоятку "C" для фиксации положения.

Угол каждой ножки может регулироваться независимо от положения двух других ножек. Последнее положение позволяет достичь уровня земли.

РЕГУЛИРОВКА ВЫСОТЫ ЦЕНТРАЛЬНОЙ КОЛОННЫ 3

Для того чтобы освободить центральную колонну "D", отпирите рукоятку "E" и установите колонну на необходимую высоту. Затяните рукоятку "E" для фиксации колонны в нужном положении.

ГОРИЗОНТАЛЬНАЯ ЦЕНТРАЛЬНАЯ КОЛОННА 4

Подвижная центральная колонна также может использоваться в горизонтальной плоскости: это дает возможность не только сдвигать камеру с положения ножек, но и обеспечивает наиболее простой способ съемки непосредственно из положения над головой:

- отпирите рычаг "E" (4.1)
- нажмите кнопку "Y" и одновременно полностью поднимите центральную колонну "D", как показано на рис. 4.2

- нажмите кнопку "Y" и, одновременно, поднимайте центральную колонну "D" полностью, пока не покажется красная оболочка, как показано на рисунке 4.2

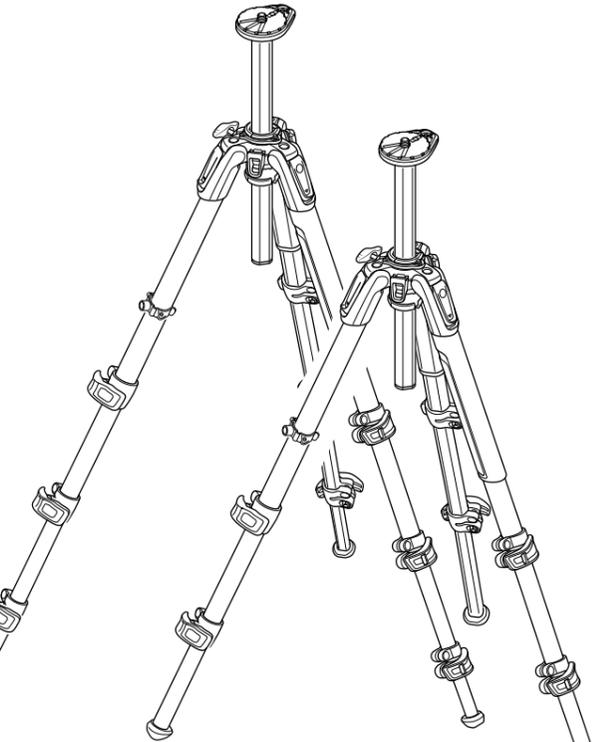
- поверните центральную колонну "D" на 90°, как показано на рисунке 4.3

- передвиньте центральную колонну "D" в отверстие "W" и зафиксируйте рукоятку "E" (рис. 4.4)

RU



Manfrotto Imagine More



ВЕРТИКАЛЬНАЯ ЦЕНТРАЛЬНАЯ КОЛОННА 5

Для установки центральной колонны в вертикальное положение, сделайте следующее:

- отпирите рычаг "E" и полностью вытащите центральную колонну "D", как показано на рисунке 5.1

⚠ УБЕРИТЕ РУКИ С ЦЕНТРАЛЬНОЙ КОЛОННЫ "D", ЧТОБЫ НЕ ПРИЩЕМИТЬ ПАЛЬЦЫ (см. рис. 5.2)

- Убрав одну руку с центральной колонны "D", другой рукой нажмите кнопку "Y" (5.3)
- Все еще продолжая работать одной рукой, поверните центральную колонну "D" в вертикальное положение, как показано на рисунке 5.4
- Поворачивайте колонну, пока красная стрелка на оболочке не выровняется со стрелкой на литье, затем нажмите на колонну.

МОНТАЖ И СНЯТИЕ ГОЛОВКИ КАМЕРЫ 6

Снимите крышку "Z" (рис. 1) Установите головку камеры на площадку, расположенную на верхней части центральной колонны при помощи монтажного винта 3/8" (завинчивайте площадку по часовой стрелке). Затем поднимите центральную колонну и с помощью маленькой отвертки закрутите винт "M" в основании головки, но не перетяните его. Эта уникальная характеристика особенно хорошо работает с головками Manfrotto, благодаря специально разработанному основанию, которое не допускает возможность случайного развинчивания.

Для того чтобы снять головку, расслабьте винт "M" и отвинтите головку с центральной колонны против часовой стрелки.

ВЫРАВНИВАНИЕ 1B и 7

Штатив оснащен пузырьковым уровнем "H" для выравнивания штатива. Пузырьковый уровень можно расположить, как показано на рисунке 7 для обеспечения максимальной видимости и удобства.

ВНИМАНИЕ 8

При использовании штатива вне помещений, особенно при сильном ветре, можно стабилизировать штатив: установите противовес (не входит в комплект) сверху крючка "L"

ПЕРЕВОЗКА 9

У штатива есть крючок "L" для транспортировочного ремня (опция).

РЕГУЛИРОВКА НАПРЯЖЕНИЯ НОЖЕК 10

Если ножки с телескопическим удлинением смещаются даже после фиксации рычага "A", необходимо отрегулировать напряжения фиксации.

Для того чтобы это сделать: -отпустите рычаг "A"

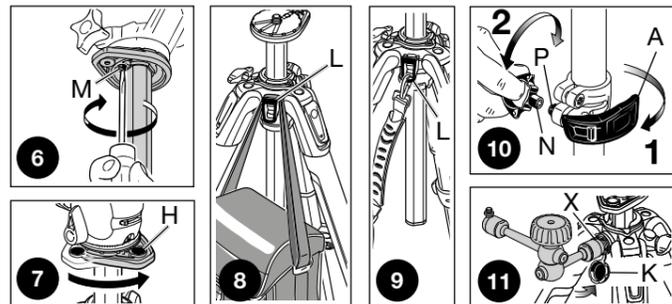
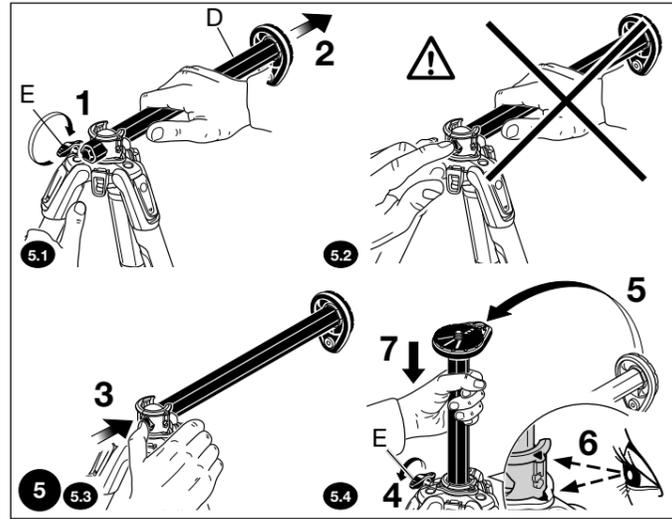
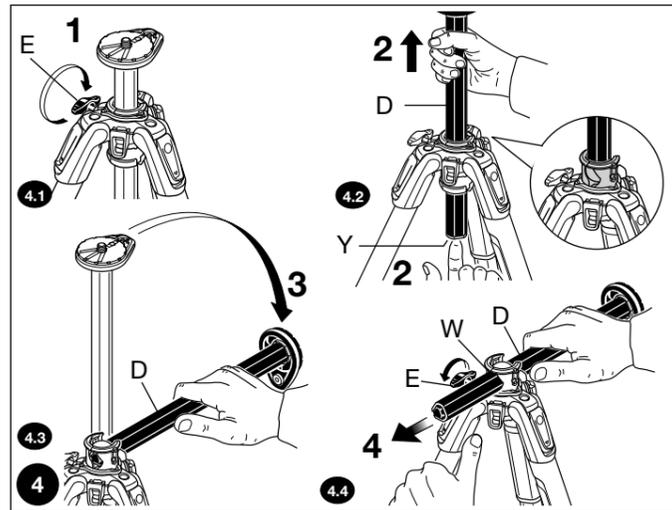
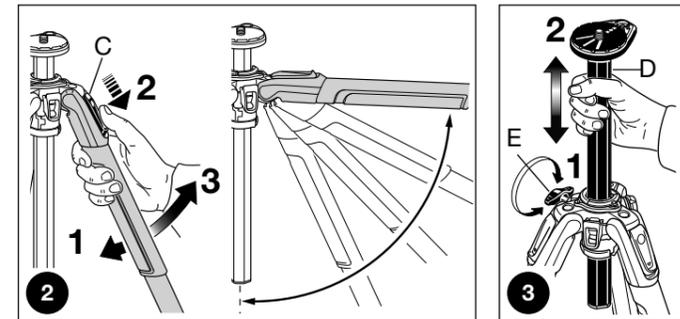
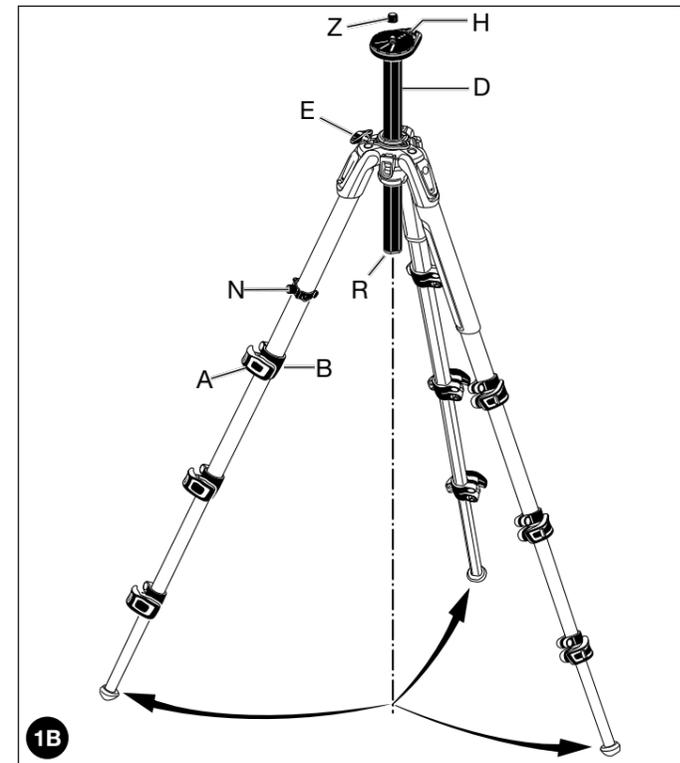
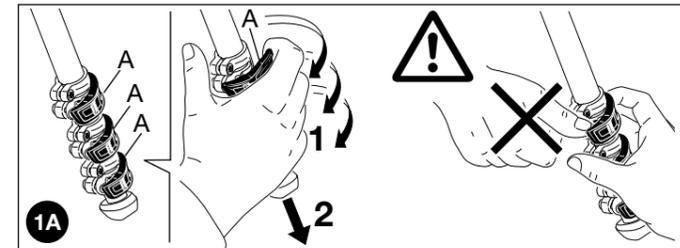
-поверните винт "P" по часовой стрелке при помощи специального ключа "N", расположенного на одной из ножек штатива.

Как правило, достаточно одной трети поворота для достижения правильного напряжения фиксации.

КРЕПЛЕНИЕ АКСЕССУАРОВ 11

Снимите крышку "K"

Штатив оснащен одной внутренней резьбой 3/8" "X" (рис. 11) , которую можно использовать для крепления аксессуаров, например, рукоятки Manfrotto, на которые, в свою очередь, можно устанавливая осветительное оборудование, мониторы и т.д.



GB

INTRODUCTION
Designed for the advanced hobbyist and for the professional photographer, this is an extremely versatile tripod, ideal for small, medium format cameras, digital or conventional type.

- KEY FEATURES:**
- A unique sliding centre column that can be operated in either a vertical or horizontal plane.
 - Each leg can be independently set at 4 angles of spread.
 - Spirit level.
 - Two rubber made leg warmers
 - Easy link socket for inserting arms
 - Quick Power Lock levers that allow to easily open all the levers simultaneously
 - Hook for hanging a counterweight and for a strap

SET UP 1A & 1B

Open the 3 tripod legs. To adjust the height of the tripod, each leg has telescopic extensions that can be released by rotating lever "A" on the locking collar "B". Grab the levers with the whole palm of the hand. Simultaneously unlock all the locking levers.

! TAKE CARE to avoid pinching your finger when opening the lever (see fig. 1A). When the required height is achieved, lock lever "A".

LEG ANGLE ADJUSTMENT 2

Each leg can be set at 4 angles of spread. To change the angle on a leg, close the leg towards the centre column slightly and pull down the locking button "C" at the top of the leg. Whilst holding the button down, select the new leg angle and then release button "C" to lock in position. The angle of each leg can be adjusted independently of the other two legs. The last position allows to achieve the floor level.

CENTER COLUMN HEIGHT ADJUSTMENT 3

To release the centre column "D", unlock knob "E" and adjust the height of the column as required. Tighten knob "E" to lock the column in position.

HORIZONTAL CENTER COLUMN 4

The sliding centre column can also be used in the horizontal plane: this not only allows the camera to be offset from the legs' position, it provides the simplest way possible to shoot from directly overhead:
-unlock knob "E" (4.1)
-push button "Y" and, at the same time, raise the center column "D" completely until the red shells pop out as shown in figure 4.2
-turn 90° center column "D" as shown in figure 4.3
-slide the center column "D" into the hole "W" and lock knob "E" (fig. 4.4)

VERTICAL CENTER COLUMN 5

In order to set up the center column in vertical position, proceed as follow:
1. unlock knob "E" and pull out completely the center column "D" as shown in figure 5.1
! TAKE YOUR HAND OFF CENTRE COLUMN "D" to avoid pinching your finger (see fig. 5.2)

I

INTRODUZIONE
Progettato per il fotamatore avanzato ed il fotografo professionista, è un treppiedi di grande versatilità, ideale per fotocamere di piccolo e medio formato, digitali o convenzionali.

- CARATTERISTICHE PRINCIPALI:**
- Esclusiva colonna centrale scorrevole orientabile in posizione verticale oppure orizzontale.
 - Apertura indipendente delle gambe su 4 angolazioni.
 - Livella a bolla.
 - Due impugnature morbide sulle gambe
 - Attacchi "Easy link" per inserire accessori ausiliari
 - Leve rapide "Quick Power Lock" per un'apertura veloce e simultanea di tutti i bloccaggi
 - Gancio per appendere un contrappeso e per attaccare una cinghia

PREPARAZIONE 1A E 1B

Divaricare le 3 gambe. Per regolare l'altezza del treppiede, ogni gamba dispone di allungamenti telescopici che si possono liberare ruotando la leva "A" sul manico "B". Quindi sollevare la colonna centrale e serrare bene con un piccolo cacciavite la vite "M" contro la base della testa, evitando però di forzarla.

! Attenzione a non pizzicarsi il dito quando si apre la leva (fig. 1A). Ottenuta l'altezza desiderata, bloccare la leva "A".

REGOLAZIONE DELL'ANGOLAZIONE DELLE GAMBE 2

Ciascuna gamba prevede 4 angolazioni d'apertura. Per cambiare l'angolazione di una gamba, chiuderla leggermente verso la colonna centrale e premere verso il basso il pulsante di bloccaggio "C" posto alla sommità. Tenendo premuto il pulsante, selezionare la nuova angolazione e poi rilasciare il pulsante "C" per bloccare la gamba nella posizione desiderata. Ogni gamba può essere angolata in modo indipendente dalle altre due. La posizione di massima divaricazione consente la ripresa raso terra.

REGOLAZIONE DELL'ALTEZZA DELLA COLONNA CENTRALE 3

Per liberare la colonna centrale "D", sbloccare la manopola "E" e regolare a piacere l'altezza della colonna. Per bloccare la colonna in posizione stringere la manopola "E".

COLONNA CENTRALE ORIZZONTALE 4

La colonna centrale scorrevole può essere usata anche in posizione orizzontale: questo non solo consente di far sporgere lateralmente la fotocamera rispetto alle gambe, ma offre anche il modo più semplice possibile per fotografare direttamente verso il basso:
-sbloccare la manopola "E" (4.1)
-tenere premuto il pulsante "Y" mentre si solleva del tutto la colonna centrale "D" fino a far uscire il guscio rosso (4.2)
-ruotare di 90° la colonna centrale "D" portandola in posizione orizzontale (4.3)
-fare scorrere la colonna centrale "D" attraverso il foro "W" e bloccarla con la manopola "E" (4.4)

COLONNA CENTRALE VERTICALE 5

Per riportare la colonna centrale in posizione verticale, procedere come segue:
1. sbloccare la manopola "E" ed estrarre com-

F

pletamente la colonna centrale "D" come mostrato in figura 5.1
! ALLONTANARE LA MANO DALLA COLONNA CENTRALE "D" per evitare di pizzicarvi un dito (fig. 5.2)

2. tenendo l'altra mano a distanza dalla colonna "D", premere il pulsante "Y" con una mano (5.3)
3. sempre tenendo l'altra mano a distanza dalla colonna, con la stessa mano ruotare la colonna centrale "D" in posizione verticale, fig. 5.4
4. ruotare la colonna fino a quando la freccia rossa sui gusci è allineata con la freccia sulla calotta, quindi premere la colonna verso il basso.

MONTAGGIO E RIMOZIONE DI UNA TESTA 6

Rimuovere il coperchietto "Z" (fig. 1). Montare la testa sul disco di fissaggio, posto alla sommità della colonna centrale, tramite l'apposita vite da 3/8" (da avvitare in senso orario). Quindi sollevare la colonna centrale e serrare bene con un piccolo cacciavite la vite "M" contro la base della testa, evitando però di forzarla.

! Attention de ne pas vous pincer les doigts lors de l'ouverture des verrouillages de sections (Voir fig. 1A) Quand la hauteur desiree est atteinte, refermer le levier sur "A".

REGOLAZIONE DELL'ALTEZZA DELLA COLONNA CENTRALE 3

Per liberare la colonna centrale "D", sbloccare la manopola "E" e regolare a piacere l'altezza della colonna. Per bloccare la colonna in posizione stringere la manopola "E".

COLONNA CENTRALE ORIZZONTALE 4

La colonna centrale può essere utilizzata anche in posizione orizzontale: questo non solo consente di far sporgere lateralmente la fotocamera rispetto alle gambe, ma offre anche il modo più semplice possibile per fotografare direttamente verso il basso:
-sbloccare la leva di bloccaggio "A"
-avvitare la vite "P" in senso orario con la speciale chiave "N" fissata ad una delle gambe del treppiede.
Normalmente sarà sufficiente la rotazione di un terzo di giro per ripristinare la corretta tensione di bloccaggio.

MONTAGGIO DI ACCESSORI 11

Rimuovere la protezione "K". Il treppiede dispone di un foro filettato da 3/8" "X" (fig. 11) utilizzabile per il fissaggio di accessori, come i bracci Manfrotto utili per sostenere luci, monitor, ecc.

D

pletamente la colonna centrale "D" come mostrato in figura 5.1
! ALLONTANARE LA MANO DALLA COLONNA CENTRALE "D" per evitare di pizzicarvi un dito (fig. 5.2)

2. tenendo l'altra mano a distanza dalla colonna "D", premere il pulsante "Y" con una mano (5.3)
3. sempre tenendo l'altra mano a distanza dalla colonna, con la stessa mano ruotare la colonna centrale "D" in posizione verticale, fig. 5.4
4. ruotare la colonna fino a quando la freccia rossa sui gusci è allineata con la freccia sulla calotta, quindi premere la colonna verso il basso.

MONTAGGIO E RIMOZIONE DI UNA TESTA 6

Rimuovere il coperchietto "Z" (fig. 1). Montare la testa sul disco di fissaggio, posto alla sommità della colonna centrale, tramite l'apposita vite da 3/8" (da avvitare in senso orario). Quindi sollevare la colonna centrale e serrare bene con un piccolo cacciavite la vite "M" contro la base della testa, evitando però di forzarla.

! Attention de ne pas vous pincer les doigts lors de l'ouverture des verrouillages de sections (Voir fig. 1A) Quand la hauteur desiree est atteinte, refermer le levier sur "A".

REGOLAZIONE DELL'ALTEZZA DELLA COLONNA CENTRALE 3

Per liberare la colonna centrale "D", sbloccare la manopola "E" e regolare a piacere l'altezza della colonna. Per bloccare la colonna in posizione stringere la manopola "E".

COLONNA CENTRALE ORIZZONTALE 4

La colonna centrale può essere utilizzata anche in posizione orizzontale: questo non solo consente di far sporgere lateralmente la fotocamera rispetto alle gambe, ma offre anche il modo più semplice possibile per fotografare direttamente verso il basso:
-sbloccare la leva di bloccaggio "A"
-avvitare la vite "P" in senso orario con la speciale chiave "N" fissata ad una delle gambe del treppiede.
Normalmente sarà sufficiente la rotazione di un terzo di giro per ripristinare la corretta tensione di bloccaggio.

MONTAGGIO DI ACCESSORI 11

Rimuovere la protezione "K". Il treppiede dispone di un foro filettato da 3/8" "X" (fig. 11) utilizzabile per il fissaggio di accessori, come i bracci Manfrotto utili per sostenere luci, monitor, ecc.

F

Créé pour les amateurs avertis et les photographes professionnels, c'est un trépied idéal pour les appareils petit et/ou moyen format, numériques ou conventionnels.

- PRICIPALES FONCTIONALITES**
- Colonne centrale coulissante pouvant être utilisée horizontalement ou verticalement
 - Chaque jambe peut être indépendamment réglée sur 4 angles d'écartement
 - Bulle de mise à niveau
 - 2 jambes avec grips chauffent-main pour l'hiver
 - Pas de vis latéral permettant de connecter un bras articulé pour accessoires
 - Loquets de section ultra rapide permettant une ouverture complète de la jambe instantanément
 - Crochet permettant de placer un lest ou bien de placer une courroie de transport

MONTAGE ET DEMONTAGE D'UN SUPPORT CAMERA 6

Retirer le capuchon "Z" (fig. 1.) Montez la rotule sur le plateau au sommet de la colonne via la vis 3/8" (serrez dans le sens des aiguilles d'une montre). Montez alors la colonne du trépied et avec un petit tournevis, serrez la vis "M" contre la base de la rotule, en prenant soin de ne pas trop forcer.

! Attention de ne pas vous pincer les doigts lors de l'ouverture des verrouillages de sections (Voir fig. 1A) Quand la hauteur desiree est atteinte, refermer le levier sur "A".

REGOLAZIONE DELL'ALTEZZA DELLA COLONNA CENTRALE 3

Per liberare la colonna centrale "D", sbloccare la manopola "E" e regolare a piacere l'altezza della colonna. Per bloccare la colonna in posizione stringere la manopola "E".

COLONNA CENTRALE ORIZZONTALE 4

La colonna centrale può essere utilizzata anche in posizione orizzontale: questo non solo consente di far sporgere lateralmente la fotocamera rispetto alle gambe, ma offre anche il modo più semplice possibile per fotografare direttamente verso il basso:
-sbloccare la leva di bloccaggio "A"
-avvitare la vite "P" in senso orario con la speciale chiave "N" fissata ad una delle gambe del treppiede.
Normalmente sarà sufficiente la rotazione di un terzo di giro per ripristinare la corretta tensione di bloccaggio.

MONTAGGIO DI ACCESSORI 11

Rimuovere la protezione "K". Il treppiede dispone di un foro filettato da 3/8" "X" (fig. 11) utilizzabile per il fissaggio di accessori, come i bracci Manfrotto utili per sostenere luci, monitor, ecc.

Für fortgeschrittene Hobbyfotografen und professionelle Fotografen konzipiert, ist dieses extrem vielseitige Stativ ideal für kleine und mittlere Kameraformate, digitaler oder konventioneller Art. HAUPTMERKMALE:

- Eine einzigartige gleitende Mittelsäule, die in vertikaler und horizontaler Ebene eingesetzt werden kann.
- Jedes Bein kann unabhängig in vier Winkeln anzubringen werden.
- Easy-Link Gewinde, um weiteres Zubehör anzubringen
- Quick Power-Verriegelungen, die das gleichzeitige Entriegeln aller Beine ermöglichen
- Haken zum Befestigen eines Gegengewichts und Gurtes

AUFSTELLEN 1A UND 1B

Öffnen Sie die drei Stativbeine. Um die Höhe des Stativs einzustellen, hat jedes Bein eine Teleskopverlängerung, die herausgelassen werden kann, indem der Hebel "A" an der Arretierung "B" geöffnet wird. Umschließen Sie die Hebel mit der gesamten Handfläche. Öffnen Sie gleichzeitig alle Verriegelungen.

! Achten Sie darauf, Ihre Finger beim Öffnen des Hebels nicht einzuklemmen (Abb. 1A). Wenn die gewünschte Höhe eingestellt wurde, sperren Sie den Hebel "A" wieder.

VERSTELLUNG DES BEINANSTELLWINKELS 2

Jedes Bein kann in vier Winkeln geöffnet werden. Um den Winkel an einem Bein zu ändern, bewegen Sie das gewünschte Stativbein etwas nach innen und ziehen dann den Sperrknopf "C" am oberen Teil des Stativbeins heraus. Während Sie den Kopf gedrückt halten, wählen Sie den neuen Anstellwinkel des Stativbeins und lassen dann den Knopf "C" los. Um den Winkelposition wieder zu sperren. Der Winkel eines jeden Stativbeins kann unabhängig von den anderen Beinen eingestellt werden. Die letztmögliche Position erlaubt es, das Stativ auf den Boden zu legen.

VERSTELLUNG DES MITTELSÄULENAUSZUGS 3

Um die Mittelsäule "D" zu lösen, lösen Sie die Schraube "E" und stellen die gewünschte Höhe ein. Ziehen Sie die Schraube "E" fest, um die Position der Mittelsäule zu sperren.

HORIZONTALE MITTELSÄULE 4

Die gleitende Mittelsäule kann ebenfalls in der horizontalen Ebene benutzt werden: dies erlaubt nicht nur, die Kamera von der Aufstellposition versetzt einzusetzen, es ermöglicht auch einen einfachen Weg, direkt von oben zu fotografieren:
-Lösen Sie die Schraube "E" (4.1)
-Ziehen Sie den Knopf "Y" und ziehen Sie zur selben Zeit die Mittelsäule "D" vollkommen heraus (4.2)
-Drücken Sie Knopf "Y" und heben Sie gleichzeitig die Mittelsäule "D" vollständig an, bis die rote Außenhülle vollständig herauskommt, wie in Abbildung 4.2 gezeigt.
-Drehen Sie die Mittelsäule "D" um 90° (4.3)
-Schieben Sie die Mittelsäule "D" in die Öffnung "W" und ziehen Sie die Schraube "E" wieder an (4.4)

VERTIKALE MITTELSÄULE 5

Um die Mittelsäule in die vertikale Position zu bringen, gehen Sie wie folgt vor:
1. Lösen Sie die Schraube "E" und ziehen Sie die Mittelsäule "D" vollkommen heraus, Figur 5.1
! NEHMEN SIE DIE HAND VON DER MITTELSÄULE "D", um ein Einklemmen der Finger zu vermeiden (siehe Abb. 5.2)
2. Während Sie eine Hand von der Mittelsäule "D" nehmen, betätigen Sie den Knopf "Y" mit der anderen Hand (5.3)
3. Drehen Sie mit derselben Hand die Mittelsäule "D" in die vertikale Position, wie in der Abbildung 5.4 dargestellt. Halten Sie dabei die eine Hand immer von der Säule fern.
4. Drehen Sie die Säule, bis der rote Pfeil auf der Außenhülle auf den Pfeil des Gehäuses ausgerichtet ist. Drücken Sie die Säule dann herunter.

BEFESTIGEN UND ENTFERNEN EINES KAMERAKOPFES 6

Entfernen Sie die Schutzkappe "Z" (siehe Abb. 1). Schrauben Sie den Kamerakopf an der Platte auf der Mittelsäule mit Hilfe des 3/8"-Innengewindes an (im Uhrzeigersinn). Ziehen Sie dann die Mittelsäule heraus, ziehen Sie die Schraube "M" mit einem kleinen Schraubenzieher gegen den Boden des Kopfes fest und achten Sie dabei darauf, nicht zu viel Kraft anzuwenden. Dieses einzigartige Element funktioniert besonders gut mit Köpfen von Manfrotto, da der besonders gestaltetete Boden verhindert, dass der Kopf versehentlich abgeschraubt wird. Um den Kopf zu entfernen, lösen Sie die Schraube "M" und drehen Sie den Kopf gegen den Uhrzeigersinn aus der Säule. Ziehen Sie dann die Mittelsäule heraus, ziehen Sie die Schraube "M" mit einem kleinen Schraubenzieher gegen den Boden des Kopfes fest und achten Sie dabei darauf, nicht zu viel Kraft anzuwenden.

NIVELLIERUNG 1B UND 7

Das Stativ verfügt über eine Libelle "H", damit Sie das Stativ nivellieren können. Die Libelle kann, wie in Abbildung 7 gezeigt, positioniert werden, um maximale Sichtbarkeit und eine praktische Anwendung zu gewährleisten.

ANMERKUNG 8

Für den Einsatz im Freien, besonders bei windigen Verhältnissen, ist es möglich, das Stativ zu stabilisieren: hängen Sie ein Gegengewicht (nicht im Lieferumfang enthalten) in den Ring "L".

TRANSPORTIEREN 9

Das Stativ verfügt über einen Haken "L", um einen optionalen Tragegurt einzuhängen.

NACHJUSTIEREN DER BEINARRETIERUNG 10

Sollten die Stativbeine nach dem Sperren des Sperrhebels "A" noch nicht halten und ins Führungsrohr gleiten, muss die Beinsperre nachjustiert werden. Dazu:
-lösen Sie den Hebel "A"
-drehen Sie die Schraube "P" mit dem Spezial-schlüssel "N", der sich an einem der Stativbeine befindet, im Uhrzeigersinn.
Normalerweise genügt eine Drittel-Umdrehung um eine korrekte Blockierung zu erreichen.

ANBRINGEN VON ZUBEHÖR 11

Entfernen Sie die Schutzkappe "K". Das Stativ verfügt über ein 3/8"-Innengewinde "X" (Abb. 11) zur Befestigung von Zubehör, wie z.B. Manfrotto Gelenkarme, die ihrerseits Kameraleuchten, Monitore etc. tragen können.