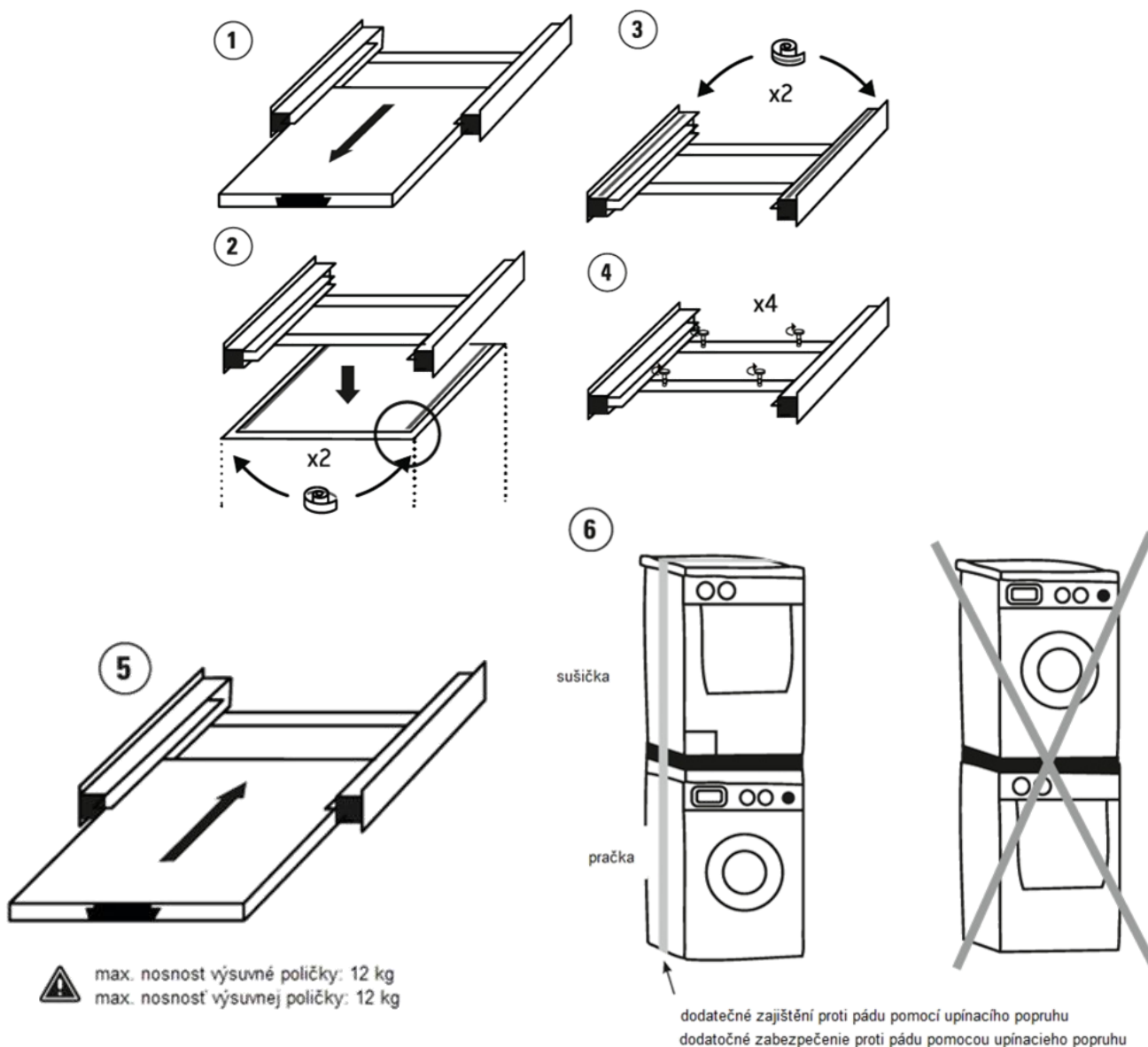


Návod k použití



Pomocí tohoto spojovacího mezikusu můžete nainstalovat sušičku na pračku a ušetřit tak místo. Je vhodný pro zařízení s plochou 60 x 60 cm.

**Upozornění**

Před instalací odpojte pračku i sušičku od elektrické sítě.

Spojovací mezikus a výsuvná polička jsou dodávány ve smontovaném stavu.

1. Abyste mohli mezikus nainstalovat na pračku, musíte nejprve odstranit výsuvnou poličku. Lehce nadzvedněte konec poličky a potom ji vytáhněte směrem ven. Mezikus položte na pračku a zarovnejte, aby lícovал s bočními stranami pračky. Válečky na lištách musí směřovat dopředu. Po instalaci bude rukojeť poličky mírně přesahovat mezikus, takže ho položte lehce dozadu.
2. Boční lišty musí být položeny přímo na krytu pračky. Většinou mají kryty praček vyvýšené hrany.
3. Použijte přiložené pěnové proužky a nařežte je tak, abyste vyplnili hloubku mezikusu. Nařezané pěnové proužky připevněte na vrchní stranu mezikusu.

4. Z bezpečnostních důvodů musí být mezikus na kryt pračky přišroubovaný. Použijte na to 4 šroubky, které jsou součástí balení. Dejte pozor, aby šroubky nepoškodili žádné komponenty pračky pod krytem na místech, kde je přišroubojete. Umístěte sušičku na mezikus. Pěnové proužky, které jste na mezikus připevnili předtím, působí jako polstrování. Nožičky sušičky musí být co nejbližší k spodní části sušičky a nesmí být položeny na výsuvné poličce. Je možné, že nožičky sušičky budete muset úplně odstranit, takže tělo sušičky bude položeno na bočních lištách.
5. Namontujte výsuvnou poličku nazpět a zkontrolujte, zda se dá plynule vysunout a zasunout.
6. Zajistěte pračku se sušičkou pomocí upevňovacího pásu, který je součástí balení. Pás dejte okolo celého sloupu, který pračka se sušičkou tvoří, provlečte přes zámek a pořádně dotáhněte.

**Upozornění**

Po namontování pomocí vodováhy zkontrolujte, zda jsou pračka a sušička úplně rovně. Zkontrolujte, zda obě zařízení stojí pevně a bezpečně. Toto kontrolujte před každým použitím pračky/sušičky.

Výsuvná police má nosnost max. 12 kg.

Upevňovací popruh používejte pouze pro určený účel; nepoužívejte ho na zvedání nebo přenášení těžkých břemen.

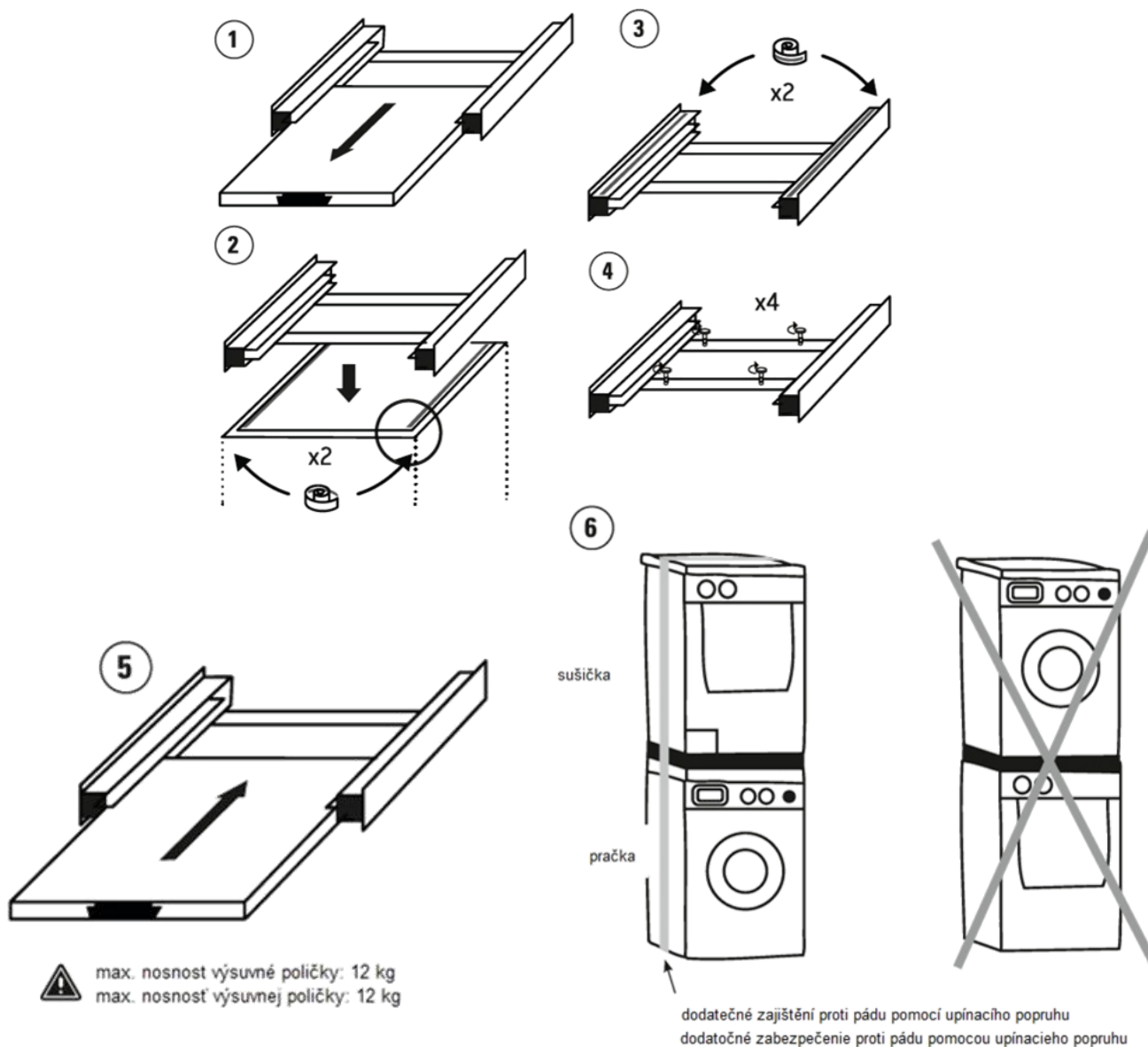
Na popruhu nedělejte uzly a neupevňujte ho přes ostré hrany. Vyhněte se umístění popruhu na horkých plochách (více než 90°C). Popruh a dotáhnutí pravidelně kontrolujte. Pokud je upevňovací popruh nebo zámek na něm poškozen, nepoužívejte ho. Max. zatížení upevnění je 8000 N.

Záruka

Společnost Hama nepřebírá odpovědnost a neposkytuje záruku za škody způsobené nesprávnou instalací/montáží, nesprávným používáním výrobku či nerespektováním výše uvedených pokynů na používání a/nebo bezpečnostních upozornění a varování.

Distributor: Hama spol. s r.o., Kšírova 150, 619 00 Brno, www.hama.cz

Návod na použitie



Pomocou tohto spojovacieho medzikusu môžete nainštalovať sušičku na pračku a ušetriť tak miesto. Je vhodný pre zariadenia s plochou 60x60 cm.

Upozornenie

Pred inštaláciou odpojte pračku aj sušičku od elektrickej siete.

Spojovací medzikus a výsuvná polička sú dodávané v zmontovanom stave.

1. Aby ste mohli medzikus nainštalovať na pračku, musíte najprv odstrániť výsuvnú poličku. Mierne nadvihnite koniec poličky a potom ju vytiahnite smerom von. Medzikus položte na pračku a zarovnajte, aby lícoval s bočnými stranami pračky. Valčeky na lištách musia smerovať dopredu. Po inštalácii bude rukoväť poličky mierne presahovať medzikus, takže ho položte mierne dozadu.
2. Bočné lišty musia byť položené priamo na kryte pračky. Vo všeobecnosti majú kryty pračiek vyvýšené hrany.
3. Použite priložené penové prúžky a narežte ich tak, aby ste vyplnili hĺbku medzikusu. Narezané penové prúžky pripevnite na vrchnú stranu medzikusu.

4. Z bezpečnostných dôvodov musí byť medzikus na kryt pračky priskrutkovaný. Použite na to 4 skrutky, ktoré sú súčasťou balenia. Dajte pozor, aby skrutky nepoškodili žiadne komponenty pračky pod krytom na miestach, kde ich priskrutkujete. Umiestnite sušičku na medzikus. Penové prúžky, ktoré ste na medzikus pripevnili predtým, pôsobia ako polstrovanie. Nožičky sušičky musia byť čo najbližšie k spodnej časti sušičky a nesmú byť položené na výsuvnej poličke. Je možné, že nožičky sušičky budete musieť úplne odstrániť, takže telo sušičky bude položené na bočných lištách.
5. Namontujte výsuvnú poličku naspäť a skontrolujte, či sa dá plynulo vysunúť a zasunúť.
6. Zabezpečte pračku so sušičkou pomocou upevňovacieho pásu, ktorý je súčasťou balenia. Pás dajte okolo celého stĺpu, ktorý pračka so sušičkou tvorí, prevlečte cez zámku a poriadne dotiahnite.

**Upozornenie**

Po inštaláciu pomocou vodováhy skontrolujte, či sú pračka a sušička úplne rovno. Skontrolujte, či obidve zariadenia stoja pevne a bezpečne. Toto kontrolujte pred každým použitím pračky/sušičky.

Výsuvná polica má nosnosť max. 12 kg.

Upevňovací popruh používajte iba na určený účel; nepoužívajte ho na zdvíhanie či prenášanie ťažkých bremien.

Na popruhu nerobte uzly a neupevňujte ho cez ostré hrany. Vyhnite sa umiestneniu popruhu na horúcich plochách (viac ako 90°C). Popruh a dotiahnutie pravidelne kontrolujte. Ak je upevňovací popruh alebo zámka na ňom poškodená, nepoužívajte ho. Max. zaťaženie upevnenia je 8000 N.

Vylúčenie záruky

Firma Hama neručí/nezodpovedá za škody vyplývajúce z neodbornej inštalácie, montáže alebo neodborného používania výrobku alebo z nerešpektovania návodu na používanie a/alebo bezpečnostných pokynov.

Hama Slovakia spol. s r.o., Bratislavská 87, 902 01 Pezinok, www.hama.sk