



111382 Xavax digitálny teplomer na potraviny/nápoje, s časovačom, bezdrôtový senzor

- digitálny bezdrôtový teplomer pre precízne varenie a pečenie
- prednastavené teploty pre hovädzie, teľacie, hamburger, mleté mäso, bravčové, morku, kura, rybu a jahňacinu
- zobrazenie teploty v stupňoch Celcius a Fahrenheit
- kontrola rôznych stupňov uvarenia/upečenia mäsa: na výber z well, medium well, medium, medium rare a rare
- časovač s nastavením do 99 minút a 59 sekúnd, s funkciou alarmu pri dosiahnutej nastavenej teplote
- zobrazenie aktuálnej a nastavenej teploty
- odnímateľný teplotný senzor na meranie teploty vo vnútri pripravovaného jedla; jednoduché zapichnutie do jedla
- prijímač vo veľkosti mobilu s klipom na pripavenie môžete nosiť pri sebe po dome; dosah 8 m od základne
- základňa s LED indikátorom slúži na prenos signálu a zároveň ako stojanček
- displej s oranžovým podsvietením

VOC bez DPH: 17,90 €

 **Bluetooth®**  **ALARM**  **ČASOVAČ**



novinka

111593 Xavax digitálny Bluetooth teplomer na grilovanie, s mobilnou aplikáciou

- jednoduché monitorovanie grilovaného jedla pomocou aplikácie v telefóne alebo tablete
- alarm/akustický signál, keď sa dosiahne nastavená teplota alebo keď vypršal časovač na telefóne/tablete
- dva teplotné senzory pre súčasné monitorovanie dvoch teplôt
- prednastavené teploty pre hovädzie, teľacie, bravčové, kuracie, morčacie, rybu a mleté mäso/hamburger
- kontrola rôznych stupňov uvarenia/upečenia mäsa: well done, medium, medium rare a rare (v závislosti od druhu mäsa)
- časovač nastaviteľný na max. 23 hodín, 59 minút, 59 sekúnd
- zobrazenie teploty v stupňoch Celcius alebo Fahrenheit
- teplotný rozsah: do 250°C
- prednastavené teploty môžu byť ľubovoľne zmenené
- displej s modrým podsvietením
- teplomer a držiak senzorov je možné upevniť pomocou magnetu
- bezplatná „Grill T“ aplikácia pre Android a iOS
- materiál: ušľachtilá oceľ/syntetický
- rozsah merania: od -30°C až +250°C
- rozlíšenie: 1°C
- systémové požiadavky: operačný systém: Android 4.3 alebo novší/iOS 7.0 alebo novší

VOC bez DPH: 25,90 €

 **Bluetooth®**  **ALARM**  **ČASOVAČ**



free aplikácia



111014 Xavax digitálny multi teplomer

- k rýchlemu a jednoduchému rozpoznaní správnej teploty tekutín (napr. vína a sektov)
- s odnímateľným silikónovým uzáverom k uchovaniu a uzavretiu otvorených fľaš
- na meranie teploty jedál
- pre dôkladné pečenie, dusenie, smaženie
- rýchly, exaktný ukazovateľ na displeji (odchýlka : 0,1°C)
- ideálny pre ryby, mäso a zeleninu
- stálosť potravín
- batérie: (1,5V LR44) sú súčasťou balenia)
- s tabuľkou pre rôzne použitia
- detská strava: 37,0°C
- čaj: 60 - 90°C
- olej na smaženie: 150 - 190°C
- olivový olej: max. 160°C
- hovädzie mäso: 60 - 65°C teplota jadra
- teplotný rozsah: -45°C do 200°C (-49°F do +392°F)
- pri teplotnom rozsahu od 0°C do 79,9°C je teplotná odchýlka približne 2%
- rýchly reakčný čas: 4 - 10 sekúnd

VOC bez DPH: 11,50 €



novinka

111582

Xavax grilovacia rukavica bavlna/neoprén, 39 cm

- rukavica na ochranu pred nepríjemnou horúčavou a popáleninami pri grilovaní
- obzvlášť dlhá, takže chráni aj predlaktie
- našité očko pre zavesenie
- neoprénový povrch
- univerzálna veľkosť
- teplotný rozsah: 180°C - 220°C
- rozmery (D x Š) : 39,5 x 18,5cm
- hmotnosť: 194 g

VOC bez DPH: 4,99 €



novinka

111588

Xavax držiaky na kukuricu, 4 ks

- pre pohodlné držanie a jenie grilovanej kukurice
- ochrana pred zašpinením alebo popálením prstov
- tepelná odolnosť špičky z ušľachtilej ocele: do 500°C
- tepelná odolnosť rúčky z plastu: do 120°C
- celková dĺžka: 8 cm
- 4 ks v balení (cena uvedená za balenie)

VOC bez DPH: 2,50 €



novinka

111578

Xavax grilovacia pinzeta, rovná, nerezová, 31 cm

- ľahké otáčanie mäsa, rýb, zeleniny, klobások
- ideálne na prípravu kôrovcov a mušlí
- rovné prevedenie a jemné vrúbkovanie pre ľahké uchopenie grilovaných kúsokov
- odolná voči hrdzi a tvarovo stála
- dĺžka: 31 cm (vhodná aj pre veľké grily a panvice)
- teplotný rozsah: do 600°C
- dĺžka: 31 cm, šírka: 2,2 cm, hmotnosť: 90 g
- materiál: ušľachtilá oceľ

VOC bez DPH: 4,40 €



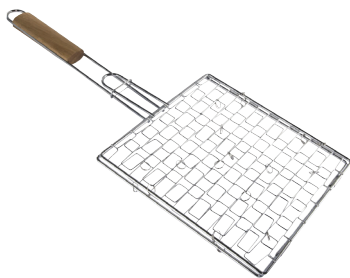
novinka

111581

Xavax set grilovacieho náradia, 3 ks

- užitočné grilovacie náradie pre pokladanie na gril, otáčanie, uchopenie a servírovanie grilovaných pokrmov
- pohodlné dlhé rukoväte pre bezpečnú manipuláciu s grilovanými pokrmami
- otvor na rukovätiach pre zavesenie
- obsah setu: grilovacie kliešte, obracačka a vidlička na mäso
- tepelná odolnosť: 600°C
- materiál: ušľachtilá oceľ

VOC bez DPH: 9,99 €



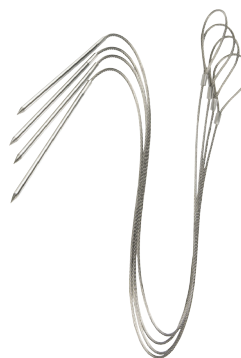
novinka

111584

Xavax grilovací rošt s drevenou rukoväťou, 25 x 25 cm

- šikový pomocník na grilovanie pokrmov, ktoré sa ľahko rozpadnú na malé kúsky (napr. ryby, zelenina, domáce burgery)
- rýchle a ľahké otáčanie grilovaného jedla
- umožňuje grilovanie jedla rôznych veľkostí
- rukoväť odolná voči horúčave chráni ruky pred popálením
- otvor na rukoväti na zavesenie
- materiál: pochrómovaný kov/tvrdé drevo
- teplotný rozsah: do 160°C
- rozmery (D x Š): 55 x 25 cm, hmotnosť: 550 g
- farba: strieborná

VOC bez DPH: 6,99 €



novinka

111589

Xavax ohybné grilovacie ihlice, ušľachtilá oceľ, 4 ks

- ohybné ihlice na marinovanie a grilovanie mäsových či zeleninových špizov
- ohybnosť umožňuje prispôsobenie tvaru konkrétnemu grilu a maximálne využitie miesta na grile
- vďaka väčšej dĺžke môžete na jeden špiz použiť omnoho viac ingrediencií ako pri bežnej grilovacej ihlici
- uško na konci je rukoväť pre ľahšie otáčanie pri grilovaní a servírovaní
- tepelná odolnosť: do 600°C
- celková dĺžka: 75 cm
- 4 ks v balení (cena uvedená za balenie)

VOC bez DPH: 6,90 €



novinka

111580

Xavax nádoba so silikónovou maslovačkou

- na potieranie grilovaných pokrmov marinádou
- pohodlné držanie vďaka dlhej rukoväti misky a maslovačky
- rukoväť nádoby a maslovačky umožňuje zavesenie
- tepelná odolnosť - nádoba: 600°C
- tepelná odolnosť - maslovačka: 180°C
- celková dĺžka nádoby aj s rukoväťou: 26,2 cm
- priemer nádoby: 12,2 cm; výška: 6,5 cm
- celková dĺžka maslovačky: 21 cm
- materiál: ušľachtilá oceľ

VOC bez DPH: 6,99 €



novinka

111592

Xavax silikónový štetec, 22 cm

- vhodný na potieranie grilovaných pokrmov maslom, marinádou a pod. alebo na vymastenie plechov na pečenie
- vysokokvalitný materiál zabraňuje zlepovaniu jednotlivých vlákien štetca spolu
- silikónový štetec sa nespáli a nepúšťa vlákna
- dlhá rúčka pre pohodlné držanie a používanie
- očko na zavesenie
- tepelná odolnosť: do 220°C
- rozmery (D x Š): 22 x 4,8 cm, hmotnosť: 54 g
- farba: priehľadná/modrá

VOC bez DPH: 1,45 €



novinka

111591 Xavax odkladací držiak pre gril, výškovo nastaviteľný (60-72 cm), čierny

- praktický kompaktný držiak pre rôzne príslušenstvo potrebné pri grilovaní
- vhodný aj ako prídavná odkladacia plocha počas grilovania
- predĺžená tyč na zavesenie utierky
- košík pre grilovacie koreniny, mlynček na soľ a korenie, zapaľovač a pod.
- tyč s 8 hákmi na zavesenie grilovacieho náradia, rukavíc, kief a pod.
- výška nastaviteľná v štyroch stupňoch
- rýchle a ľahké pripavenie ku grilu pomocou svorkovej skrutky
- vhodný pre všetky grily s odkladacou plochou s hrúbkou do 5 cm
- rýchle odmontovanie a úsporné odloženie, keď sa nepoužíva
- nevhodný do umývačky riadu
- max. zaťaženie: 8 kg, výška: 60-72 cm, hmotnosť: 1,4 kg, materiál: kov, farba: čierna

VOC bez DPH: 17,90 €



novinka

111579

Xavax grilovacie panvičky, nerezové + bambusové špachtle

- mini grilovacie panvice s odnímateľnými rukoväťami
- vhodné na grilovanie rôznych druhov potravín
- vyrobené z ušľachtilej ocele, dajú sa položiť priamo na gril
- bambusové rúčky zabraňujú popáleniu a zároveň sa dajú sňať a použiť na servírovanie grilovaného pokrmu priamo z panvičky
- tepelná odolnosť: 600°C (panvička) / 180°C (špachtľa)
- rozmery - panvička: 19,5 x 12,6 x 2 cm
- rozmery - špachtľa: 15 x 4,2 x 0,8 cm
- materiál: ušľachtilá oceľ/bambus
- obsah balenie: 2 mini panvice, 4 bambusové rukoväte/špachtle

VOC bez DPH: 6,99 €



novinka

111590

Xavax grilovací pizza set, 3-dielny

Grilovací kameň:

- na grilovanie pizze a chleba a pod.
- vďaka výborným tepelným vlastnostiam sa rýchlo rozohreje a udržiava rovnomerné teplo počas dlhšej doby
- môže sa používať na griloch na drevené uhlie aj plyn a v rúrach na pečenie
- priemer: 28 cm
- tepelná odolnosť: do 600°C
- materiál: cordierit

Krájač pizze:

- s ochranou prstov
- precízne krájanie bez prilepenia zvyškov pizze na čepeli
- očko na zavesenie
- rozmery (priemer x dĺžka): 6,5x19 cm
- tepelná odolnosť: do 120°C
- materiál: plast/ušľachtilá oceľ

VOC bez DPH: 18,49 €

Servírovacia lopatka:

- na servírovanie pizze priamo z grilu na tanier
- skladacia rukoväť pre úsporné uloženie
- očko na zavesenie
- celková dĺžka: 46 cm
- rozmery nerezovej plochy: 24x18 cm
- tepelná odolnosť: do 120°C
- materiál: plast/ušľachtilá oceľ



novinka

111587

Xavax grilovacia panvica, ušľachtilá oceľ, priemer 25 cm

- na grilovanie zeleniny, ovocia, rýb, mäsa a pod.
- perforované dno pre rýchly prienik tepla ku grilovanému jedlu a vytekanie prebytočnej tekutiny, ako je masť
- odnímateľná rukoväť; teplo sa do nej počas grilovania neprenáša; priestorovo úsporné uloženie
- teplotný rozsah: do 600°C
- rozmery - panvica (priemer x H): 25 x 3,5 cm
- dĺžka rukoväte: 25 cm
- celková dĺžka: 49 cm
- materiál: tvrdé drevo/ušľachtilá oceľ
- farba: strieborná/čierna

VOC bez DPH: 10,99 €

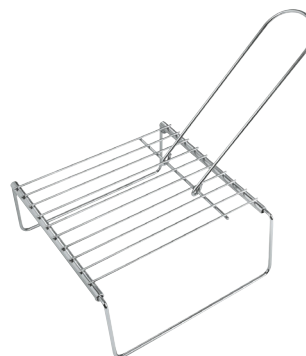


novinka

111585

Xavax grilovacie ihlice, set s podstavcom, ušľachtilá oceľ

- set na grilovanie mäsových či zeleninových špízov
 - vhodný na krevety, zeleninu, kuracie, bravčové či hovädzie kúsky mäsa atď.
 - dlhá životnosť vďaka vysokokvalitnému materiálu
 - tepelná odolnosť viac ako 500°C
 - rozmery - dĺžka ihlice: 31,5 cm
 - rozmery - podstavec: 27,1 x 24,7 x 5,5 cm
 - materiál: ušľachtilá oceľ
 - obsah setu: 4 ihlice, 1 podstavec
- VOC bez DPH: 9,50 €**



novinka

111594

Xavax grilovacia mriežka s nožičkami, 23x23 cm, roztiahnuteľná do 40 cm

- ideálna na grilovanie na otvorenom ohni alebo pre rozšírenie grilovacieho povrchu
 - vďaka nožičkám môže byť použitá ako vyvýšená grilovacia plocha pre citlivé pokrmy, alebo na udržanie teploty už pripravených pokrmov
 - nožičky môžu byť vysunuté až do šírky 40 cm a zafixované
 - odmontovateľné nožičky a skladacia rukoväť
 - odolný materiál (pochromovaný kov)
 - teplotný rozsah: 0°-400°C
 - celkové rozmery (D x Š x V): 29 x 23-40 x 9,5 cm, hmotnosť: 519 g
 - farba: strieborná
- VOC bez DPH: 8,99 €**



novinka

111586

Xavax grilovacie dúchadlo s kľukovým mechanizmom

- pre dodatočný prívod vzduchu pre rýchlejšie rozhorenie dreveného uhlia
 - ľahké a pohodlné použitie
 - kompaktná veľkosť pre priestorovo úsporné skladovanie
 - kľukový pohon
 - teplotný rozsah: 120°C-140°C
 - rozmery (D x Š x H): 25,3 x 8 x 4,5 cm
 - hmotnosť: 161 g
 - nevhodné do umývačky riadu
 - materiál: ušľachtilá oceľ/plast
 - farba: čierna
- VOC bez DPH: 3,50 €**



novinka

111583

Xavax kefa na čistenie grilu, nerezová, 38 cm

- pre ľahké a dôkladné odstránenie odolných nečistôt z grilov
 - pohodlná mäkká rukoväť
 - otvor na zavesenie
 - odolná voči hrdzi, dlhá životnosť
 - teplotný rozsah: 120°C-140°C
 - rozmery (D x Š): 38,5 x 6,4 cm
 - hmotnosť: 275 g
 - materiál: ušľachtilá oceľ
 - farba: čierna
- VOC bez DPH: 4,99 €**



111328

Xavax multifunkčný zapaľovač, ohybný, 12 ks v balení

- multifunkčný zapaľovač pre bezpečné zapalovanie sviečok, grilov a plynových sporákov
 - množstvo plynu je plynule nastaviteľné a umožňuje tak vybrať si medzi malým a veľkým plameňom
 - okienko prekontrolu zostávajúceho plynu
 - možnosť opätovného doplnenia
 - ohybný krk, posúvací zámok (detská poistka)
 - dĺžka: 28,5 cm
 - balenie: 12 ks (3x čierny, 3x červený, 3x strieborný, 3x modrý)
- VOC bez DPH: 2,50 €**



(možno objednávať po 1 ks bez možnosti výberu farby, cena je uvedená za 1 ks)



110786

Xavax ECO špeciálny čistiaci prostriedok pre sklokeramické sporáky a grily, 250 ml

- pre šetrné a jednoduché čistenie a údržbu sklokeramických sporákov a povrchov grilov
 - na čistenie veľmi znečistených povrchov
 - nezanecháva škrabance
 - ideálny na čistenie keramických drezov a platničiek, rúr, rámov plastových okien, hrncov a pod.
 - práškový, bezpečný pri použití s výrobkami prichádzajúcimi do styku s potravinami
 - špeciálny čistiaci prostriedok so silou pomarančov je bez pridania konzervačných látok
 - obsahuje 100% prírodné materiály a preto je veľmi rýchlo biologicky odbúrateľný
 - objem: 250 ml
- VOC bez DPH: 4,95 €**



Made in Germany

111730

Xavax čistiaci prostriedok pre rúry na pečenie/grily, 500 ml

- čistič rúr na pečenie, grilov, mikrovlniek, plechov na pečenie, panví, roštov...
 - aktívny čistiaci prostriedok pre ľahké odstránenie odolných nečistôt, nánosov sadzí, mastnoty a pripálením
 - neutralizuje nepríjemné pachy v rúre na pečenie spôsobené zvyškami pripálením
 - veľmi jemný rozprašovač
 - objem: 500 ml
- VOC bez DPH: 2,99 €**